



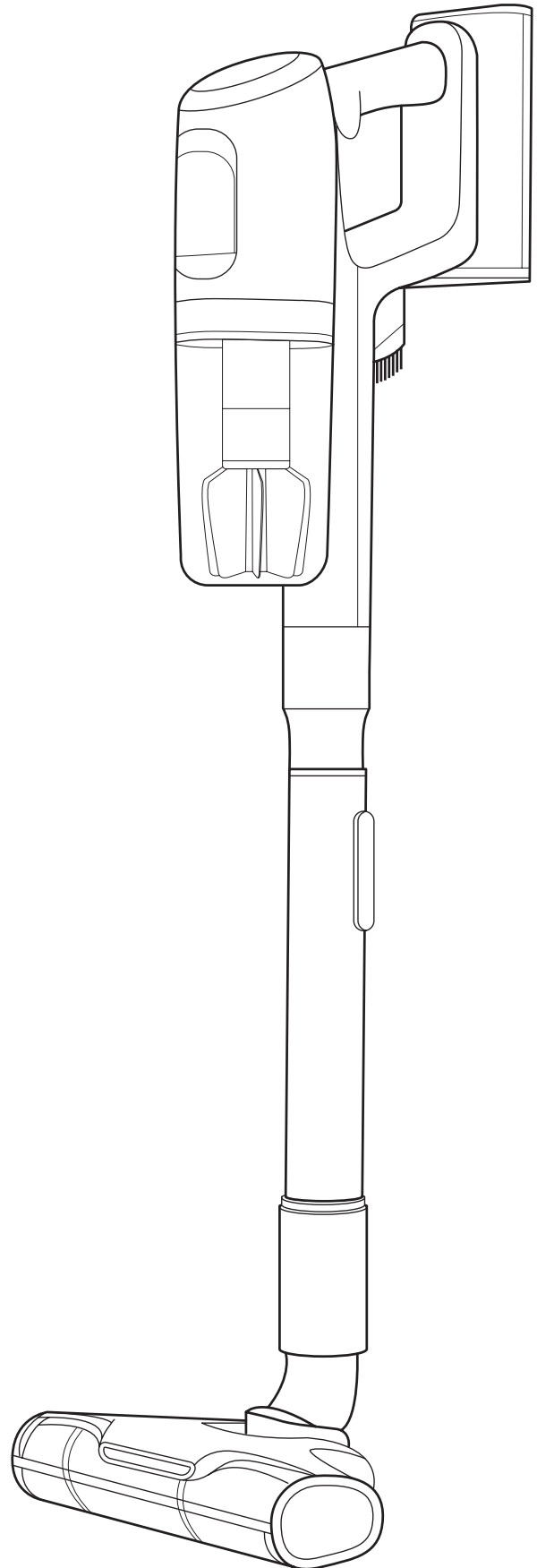
Electrolux

使用者說明手冊

繁體中文版

ULTIMATEHOME 900

EFP91813/EFP91814/EFP91814WH/
EFP91824BU/EFP91824BR/EFP91825/
EFP91835/EFP91824GY/EFP91834/
EFP91822

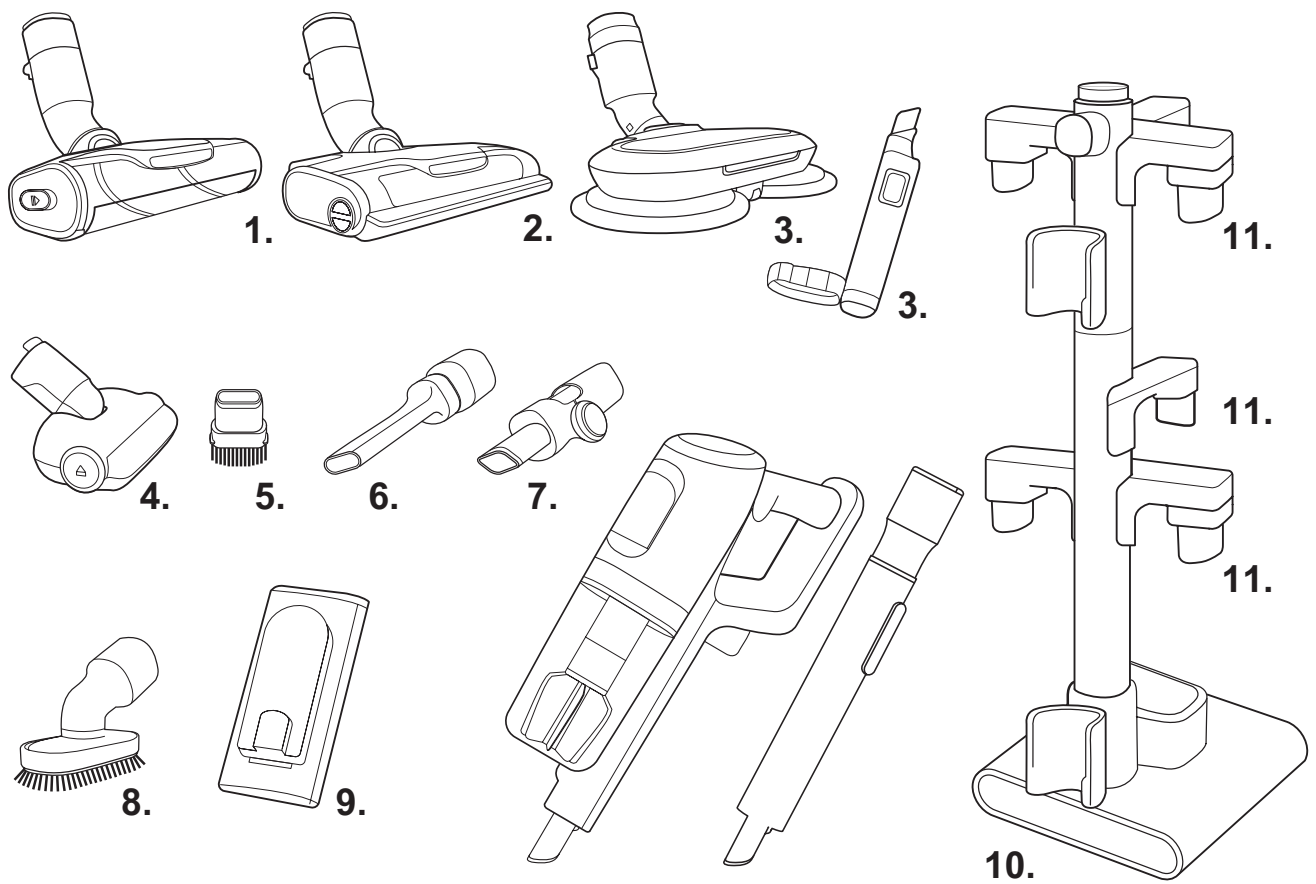


安裝及使用
說明影片



清潔及保養
說明影片

A23975012

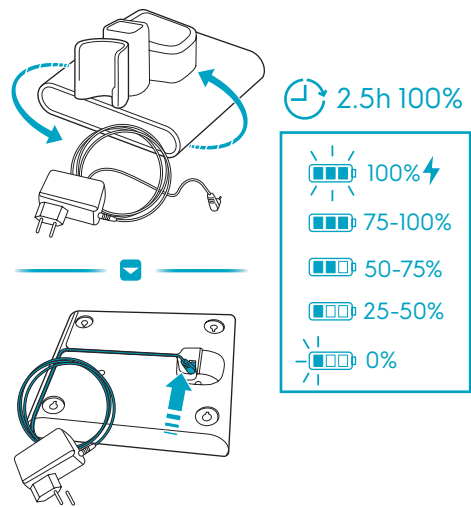


	型號	EFP91835	EFP91824BU	EFP91814WH
編號	配件名稱			
1	拋光滾刷吸頭	V	V	V
2	毛髮截斷吸頭	V	X	X
3	電動濕拖吸頭及注水槍	V	V	X
4	UV床墊電動吸頭	V	X	V
5	小毛刷吸頭	V	V	V
6	縫隙360度吸頭	V	V	V
7	90度轉彎管	V	V	X
8	斜角360度毛刷吸頭	V	V	V
9	可抽換式鋰電池	V (共兩顆)	V (共兩顆)	V (共兩顆)
10	充電座及金屬合金支架	V	V	V
11	配件掛架	三組	兩組	一組

1. 組裝方式

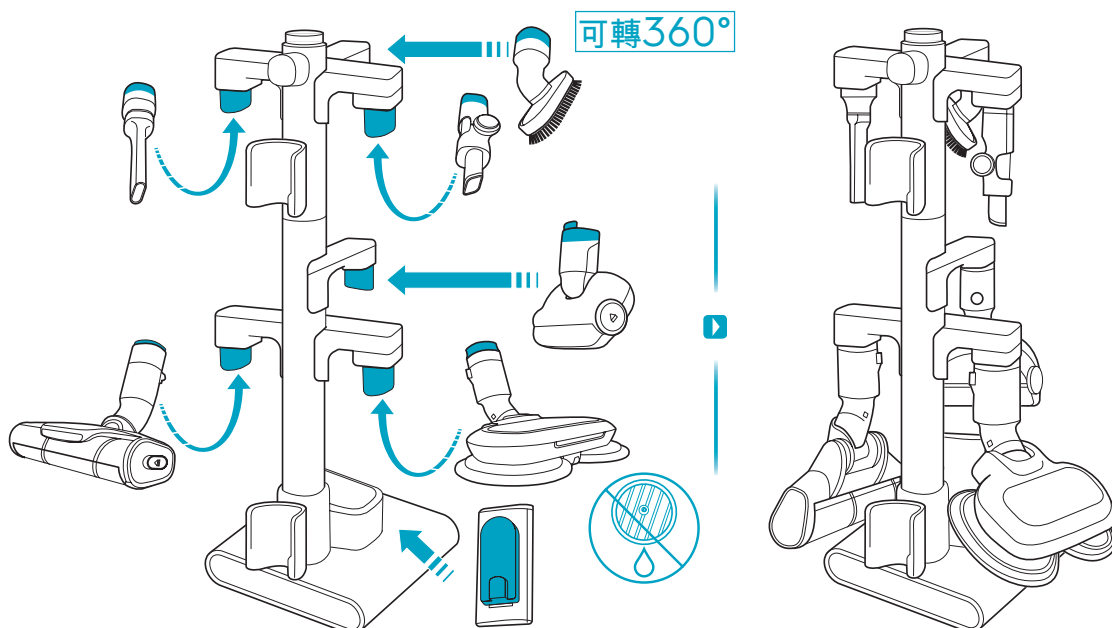
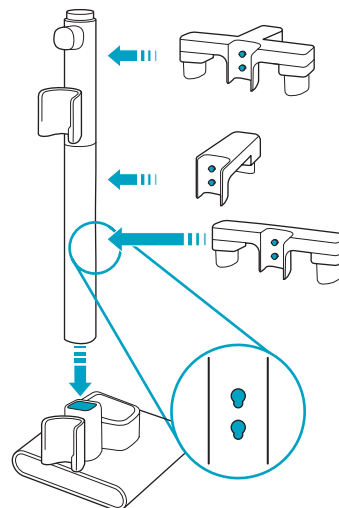
1.1 充電座組裝方式

- 可將線收納在底座凹槽中，並將插頭穩妥的連接在凹槽中的連接孔。
- 首次充電約2.5小時可完成。
- 電池燈號表示目前的電池容量，當燈號滿格時，表示充電完成。
- 充電完成後，電池燈號會進入睡眠模式

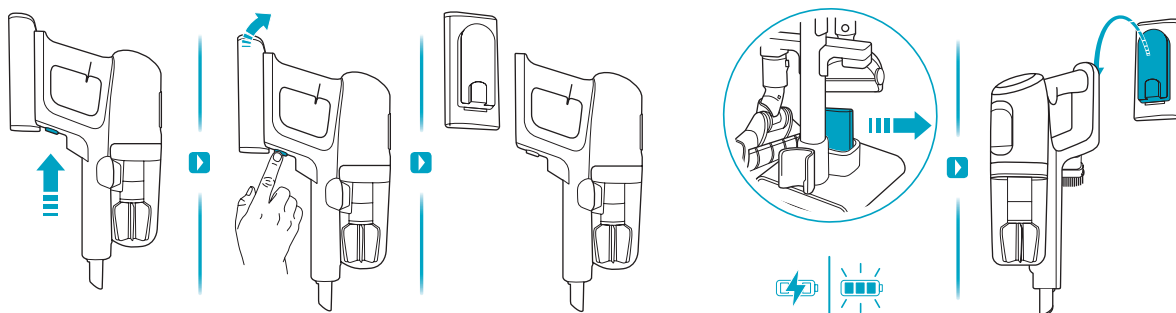


1.2 配件掛架組裝方式

- 可依照右圖建議位置組裝。
- 某些型號因吸頭配件較少，因此只提供部份配件掛架。可依照需求分配掛架位置
- 懸掛斜角360度毛刷吸頭之前，可將毛刷端旋轉90度後較易收納。

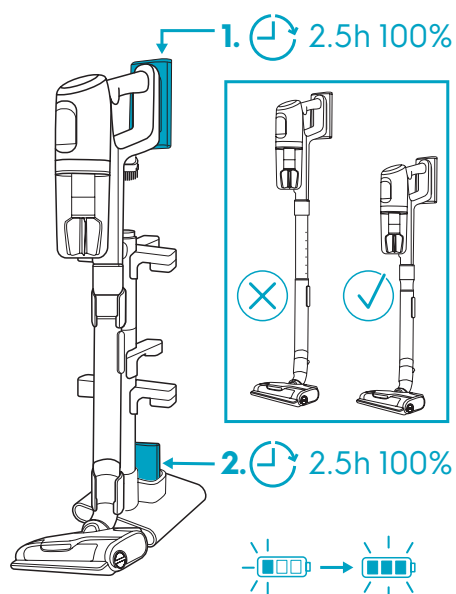


1.3 電池組裝及拆卸方式

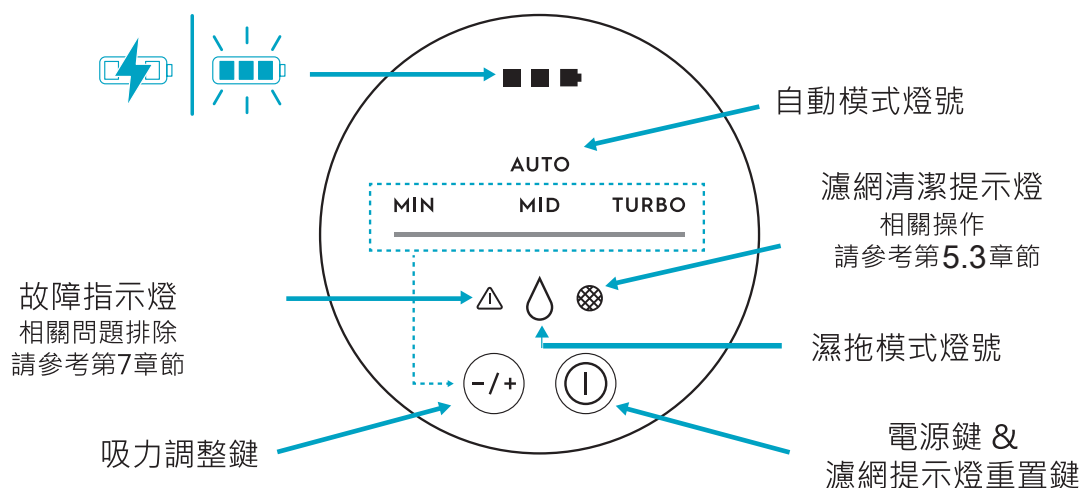


取出電池前電器應切斷電源

- 按下手持主機握把前端的按鈕 (如上圖) 即可向後滑動並取下電池。
- 將電池對準插槽往前滑動即可裝回。
- 如右圖所示，充電座會優先將手持主機的電池充飽，再為備用電池充電
- 底座上的電池指示燈為備用電池目前的電量。

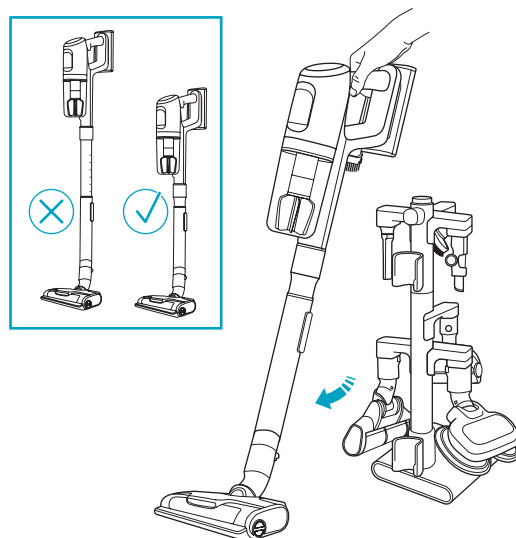


2. 主機螢幕顯示說明及按鍵操作

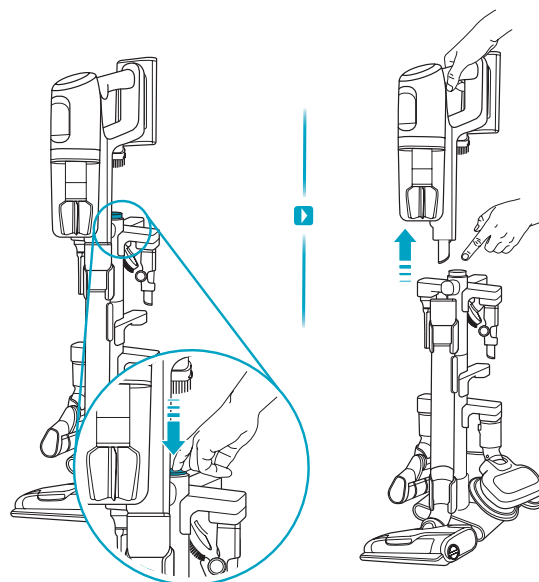


3. 主機拿取/各部份拆卸方式

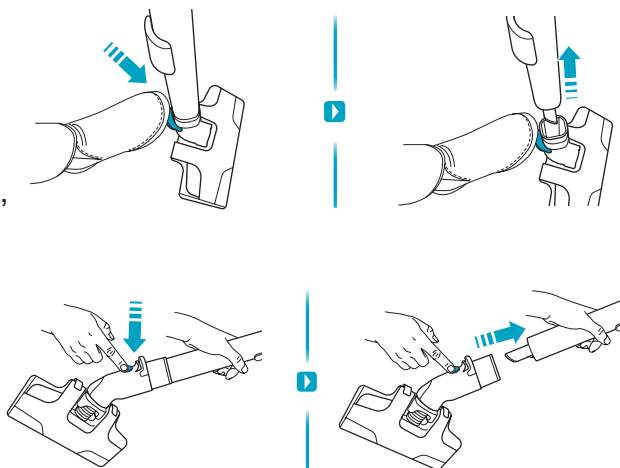
- 請將伸縮合金長管收至最短，再靠回充電座，即可開始充電。此時主機螢幕上的電池燈號會顯示充電狀態
- 充電座為磁吸式固定，握緊手持主機把手後輕鬆使力向下推（地板方向）即可順勢將吸塵器滑出充電座使用。



- 欲取手持主機時，只要壓下金屬合金支架上端的按鍵，並同步握緊手持主機把手向上拉起，即可分離手持主機。伸縮合金長管及地板吸頭將會保持在收納架上。
- 使用完手持主機後，輕輕放回即可。（若太用力壓，吸塵器會滑出充電座）

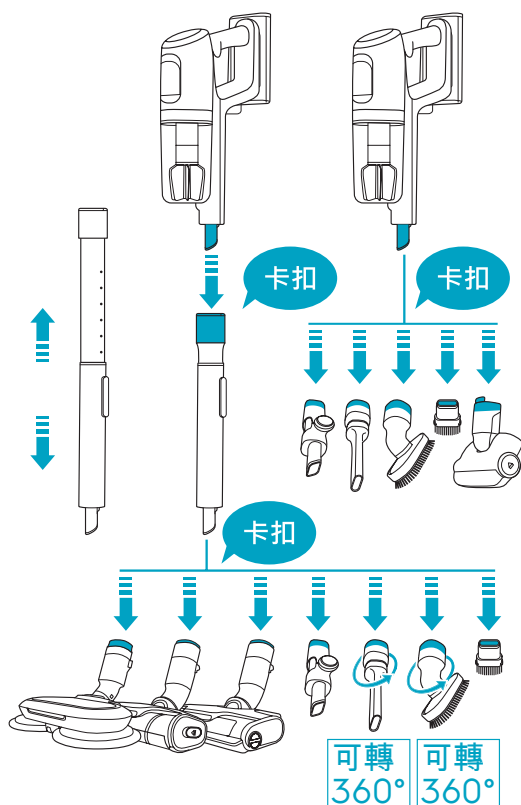


- 欲分離地板吸頭，有以下兩種方式：
 - 一．用腳尖輕踩吸頭後方之踏板，並將手持主機往反方向上抬，即可分離地板吸頭。
 - 二．用手按下吸頭後方之鬆開鍵，並同時握緊伸縮合金長管向反方向拉，即可分離地板吸頭。



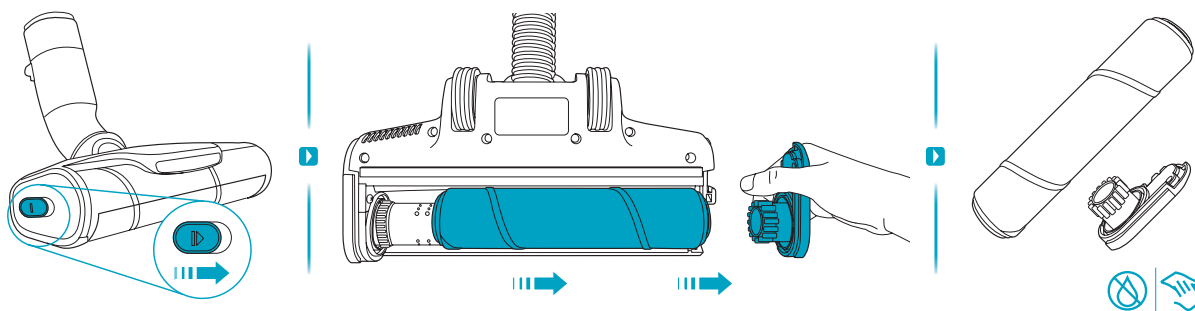
4. 各種吸頭/配件使用方式 (建議)

- 手持主機建議連接以下吸頭：
 - ✓ UV床墊電動吸頭
 - ✓ 小毛刷吸頭
 - ✓ 縫隙360度吸頭
 - ✓ 90度轉彎管
 - ✓ 斜角360度毛刷吸頭
- 手持主機也可連接伸縮合金長管
- 伸縮長管尾端建議連接以下吸頭：
 - ✓ 拋光滾刷吸頭
 - ✓ 毛髮截斷吸頭
 - ✓ 電動濕拖吸頭
 - ✓ 小毛刷吸頭
(平時可收置於手持主機握把前方的插槽)
 - ✓ 縫隙360度吸頭
 - ✓ 90度轉彎管
 - ✓ 斜角360度毛刷吸頭



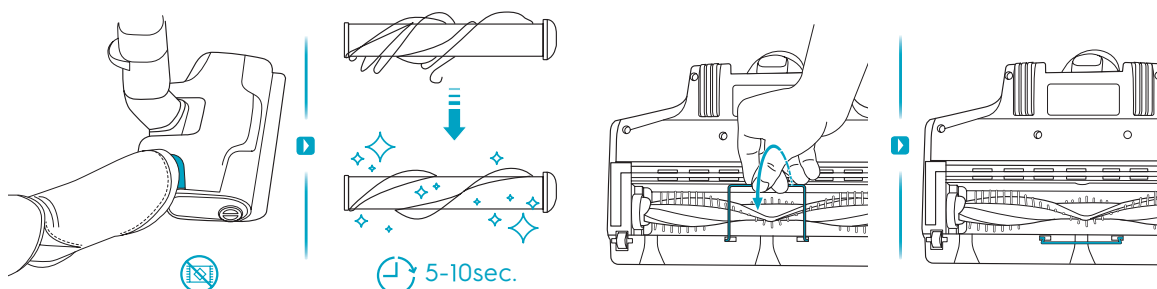
4.1 拋光滾刷吸頭 – 適合硬質地板使用 (如磁磚、木質地板)

- 吸頭側面撥鈕可打開蓋板並將拋光滾刷取出清潔，勿直接水洗，可乾擦或以酒緞擦拭。



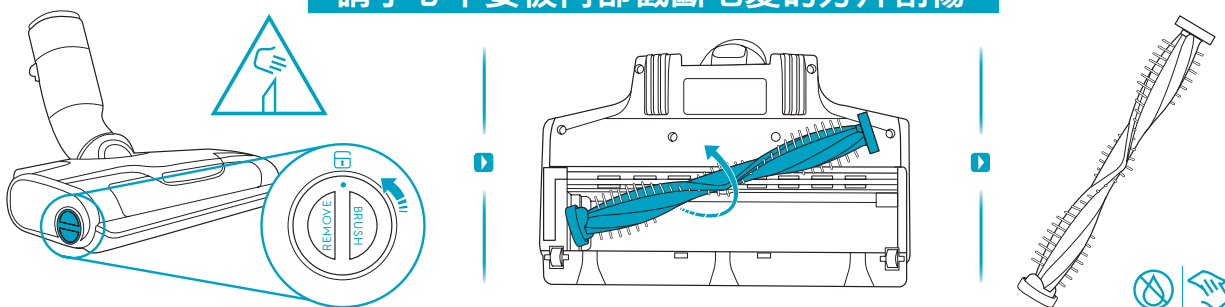
4.2 毛髮截斷吸頭 – 適合地毯及硬質地板使用

- 當毛髮纏繞於滾刷上時，請輕踩吸頭上踏板5-10秒，即可清除滾刷上纏繞之毛髮。
(此步驟請在硬質地板上操作)



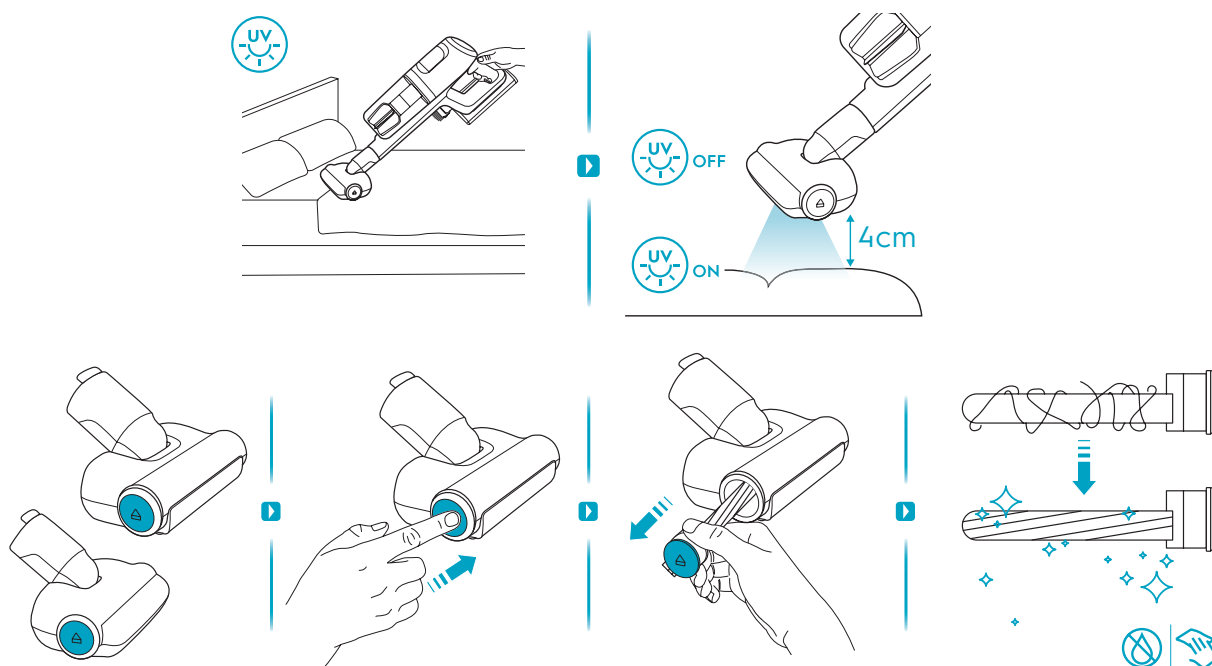
- 欲清潔滾刷時，請先打開底部口字型金屬部件，再由側面旋鈕解鎖後取出滾刷，請勿直接水洗，可乾擦或以酒清擦拭。

“請小心不要被內部截斷毛髮的刀片割傷”



4.3 UV床墊電動吸頭

- UV光若離開物體4公分以上時，會自動關閉，保護人體安全
- 按壓側面彈簧式開關即可取出滾刷，請勿直接水洗，可乾擦或以酒清擦拭。



此產品配備UV紫外線LED光源**

- 請不要以肉眼直視紫外線光源
- 請避免吸頭底部的紫外線光源照射到臉部和皮膚
- 請不要讓兒童把玩吸頭，避免造成傷害
- 請不要破壞或是嘗試清潔LED光源發射器

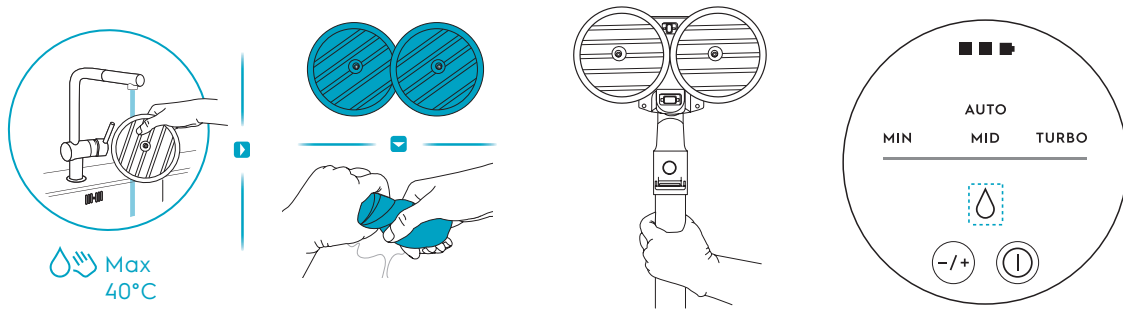
清潔滾刷之前，一律先從主機上移除UV床墊吸頭

注意：當吸頭被使用在某些顏色較深或是有圖案的床單或布料上時，UV光源可能無法感應並啟動。

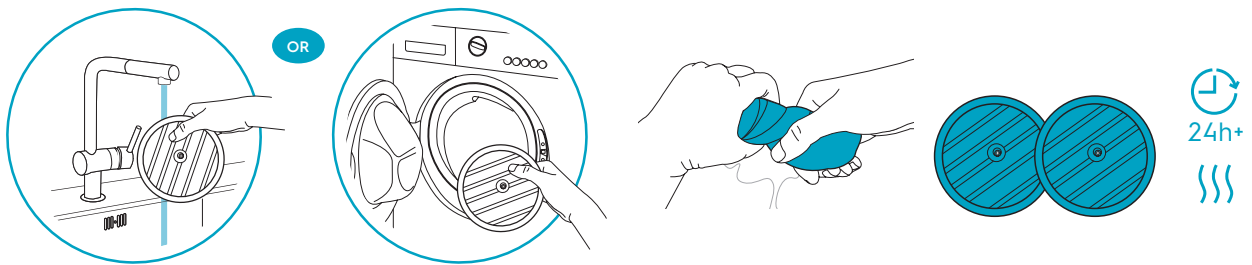
** 僅特定型號

4.4 電動濕拖吸頭 – 建議在硬質地板上使用濕拖功能

- 請將濕拖軟布取下後以不超過40度的水沾濕，擰乾至合適的濕度後貼回吸頭上使用。
- 裝上電動濕拖吸頭時，主機顯示螢幕上會顯示水滴型狀，此時無法調整吸力段數。

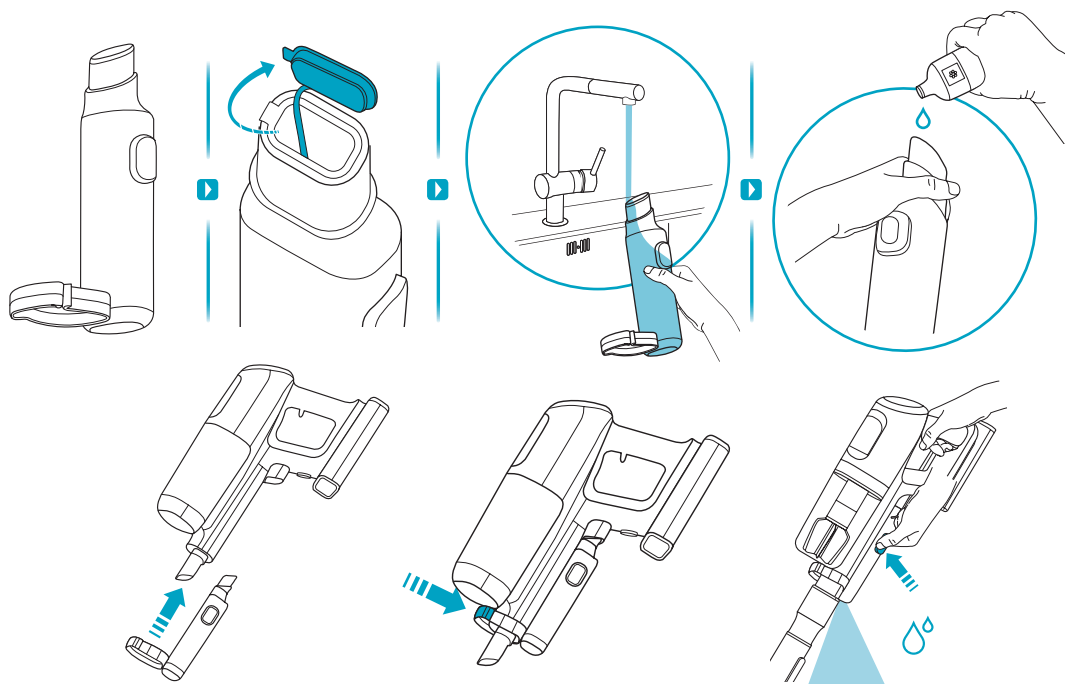


- 濕拖軟布可直接水洗或是以洗衣機洗滌。
- 請勿漂白、勿乾洗、勿高溫烘乾、勿熨燙，擰乾後置於通風處至少24小時晾乾。

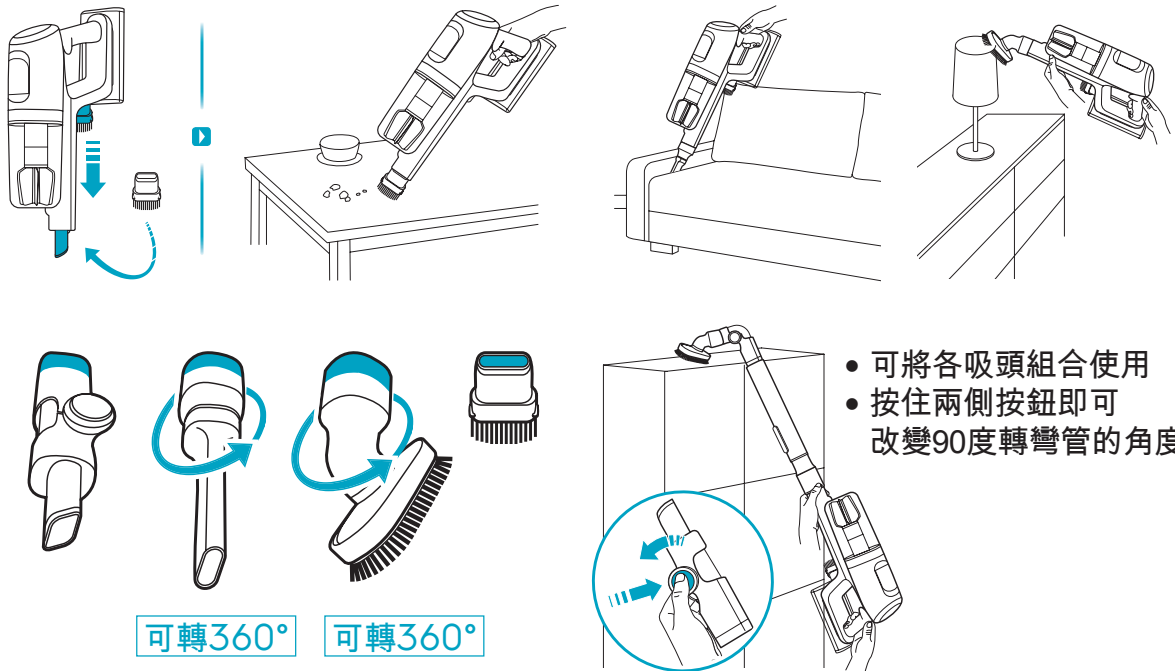


4.4.1 注水槍 – 針對需要加強濕拖的地板區域注水

- 開啟上方軟質瓶蓋，注入清水，也可以加入適量中性地板清潔劑。
- 不可使用強酸、強鹼或其他揮發性化學溶劑。
- 在尚未裝上伸縮合金長管的狀態下，將注水槍套入手持主機、上端塞入配件固定槽，扣好固定環，即可透過按壓瓶身上的按鈕，對地板注水。



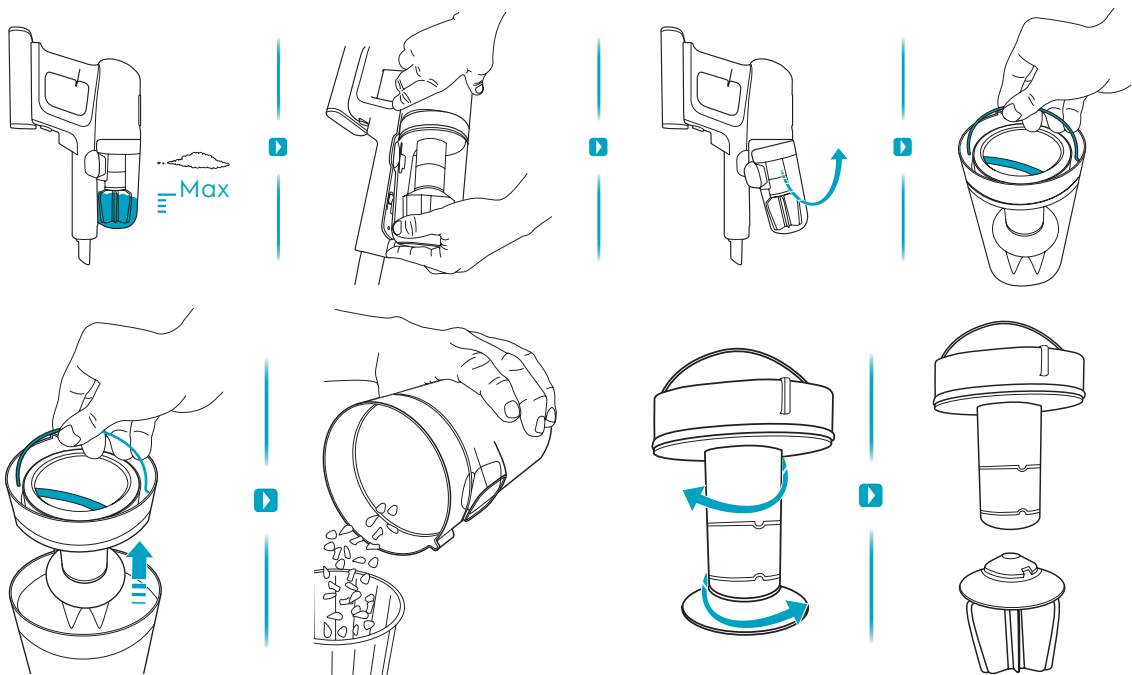
4.5 其他非電動吸頭配件



5. 清潔保養與耗材更換

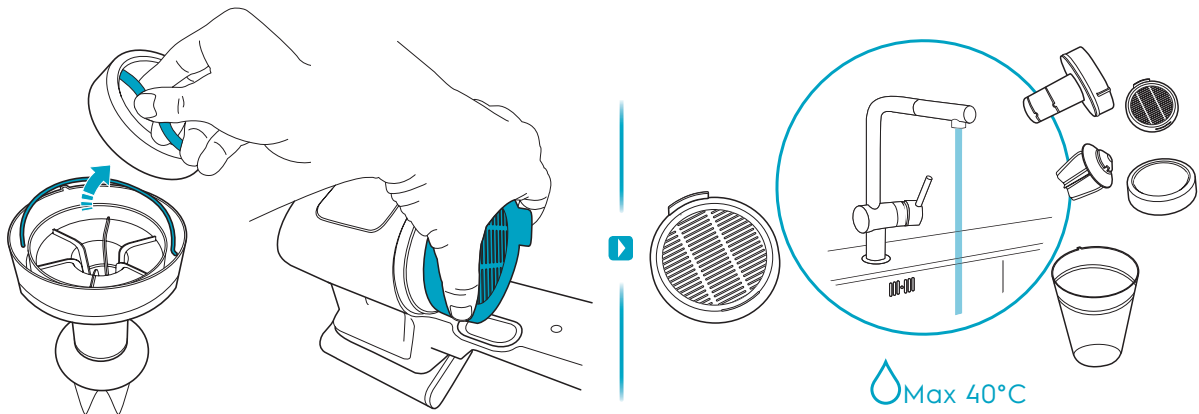
5.1 清空集塵盒

- 當集塵量滿至Max線所指之位置時，請清理集塵盒。
- 集塵盒為磁吸式固定，向外拉即可取下集塵盒。利用金屬提把將氣旋錐提起，即可倒空集塵盒。
- 若氣旋錐上有物件纏繞，可旋開氣旋錐尾端部件，以利清潔。



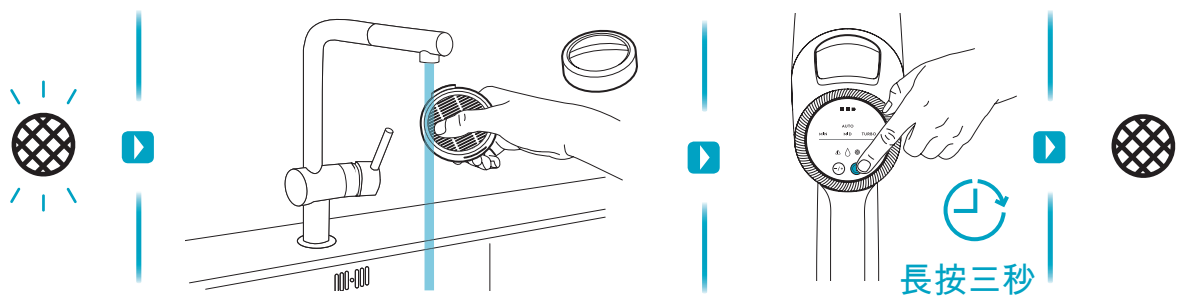
5.2 清洗濾網、氣旋錐、集塵盒

- 海棉濾網以及HEPA濾網皆可取下清洗或更換。
- 集塵盒、氣旋錐、海棉濾網及HEPA濾網皆可水洗，水溫勿超過40度C。
- 水洗後請置於通風處至少24小時風乾，完全風乾後才能裝回使用，以避免異味產生。
- 不可使用洗碗機清洗以上零件。



5.3 更換濾網及提示燈號重置方式

- 當螢幕上的濾網清潔提示燈亮起時，建議您清潔海棉濾網以及HEPA濾網。
- 將乾淨的濾網放回後，請長按電源鍵三秒左右，濾網清潔提示燈即會熄滅。
- 為了最佳清潔及過濾效果，建議每六個月更換一次海棉濾網，每一年更換一次HEPA濾網，您可以依照使用頻率及狀況調整。



6. 電池使用注意事項

1. 請使用原廠專用電池充電座
2. 請勿自行拆解電池組、使其短路或接觸金屬表面
3. 請勿在以下情況下充電：
 - 潮濕區域內
 - 高溫、接近熱源、陽光直接照射下
 - 有微塵，例如灰泥、水泥、麵粉、高溫或低溫灰燼的環境
 - 當產品有肉眼可見的損壞跡象
 - 當充電座與充電線受損時
4. 若有故障、摔壞、受損、遺留在戶外或掉落水中等情形時，應交由原廠合格維修商檢查後再行使用。
5. 若長時間不使用本電器，請拔下電源線並取出電池。

【存放與回收說明】

1. 若要保護電池，則不應將產品用於下列環境：
低於5°C 或超過35°C 的室內環境。低於20%或超過80%的濕度（非凝結）
2. 如果臨時將產品放置在低於5°C 或超過35°C 的環境，請先讓產品冷卻或升溫並乾燥數小時後再使用。如果將產品從寒冷環境移到溫暖環境，內部可能產生結露現象
3. 此電池不得與正常家庭廢棄物處理，請遵循您所在國家對於充電電池的回收規範
 - 在上述錯誤環境下使用本產品，可能對人員造成嚴重傷害或產品毀損，此類情形不屬於保固範圍
 - 商品保固並未涵蓋因為電池老化或使用而導致電池執行時間縮短，因為電池使用壽命視使用性質而定

【電池型號與規格】

電池類型	二次鋰離子電池組	額定電壓	25.2V	最大充電電壓	29.47V
電池型號	HIPBP252VTC5A-25 or HIPBP252H26A-25 or HIPBP2525S-25	額定電容量	2500mAh	最大充電電流	1.8A
		標準充電電流	1.6A	建議使用充電器電壓	35V

7. 其他安全注意事項

- 電動吸頭啟動時，請勿觸摸電動滾刷。
- 除了電動濕拖吸頭以外的其他吸頭配件請勿在潮濕處使用。
- 不可吸熱灰、玻璃。
- 電動濕拖吸頭不可用於汽車打蠟、玻璃清潔、布料地毯清潔。
- 產品請勿接近熱源。

8. 簡易故障問題排除

- 螢幕上的故障指示燈亮起時，可能為以下原因：
 - ✓ 主機或電池溫度過高，請關機靜置片刻，待冷卻後再開機使用。
 - ✓ 電動吸頭被異物卡住。請先關機，排除異物後再開機使用。
 - ✓ 在吸塵器管徑中有異物卡住，導致氣流量過低，請排除異物後再開機使用。

www.electrolux.com/shop



有鑒於世界各國對綠色環保意識的重視，伊萊克斯依循RoHS「危害性限制物質指令」誠實標示產品化學物質含量，關於本產品的RoHS聲明書，請上伊萊克斯官網-->「支援服務」-->「RoHS聲明書」，依產品類別及型號檢索。
<http://www.electrolux.com.tw/Support/Customer-Care/>

A23975012

