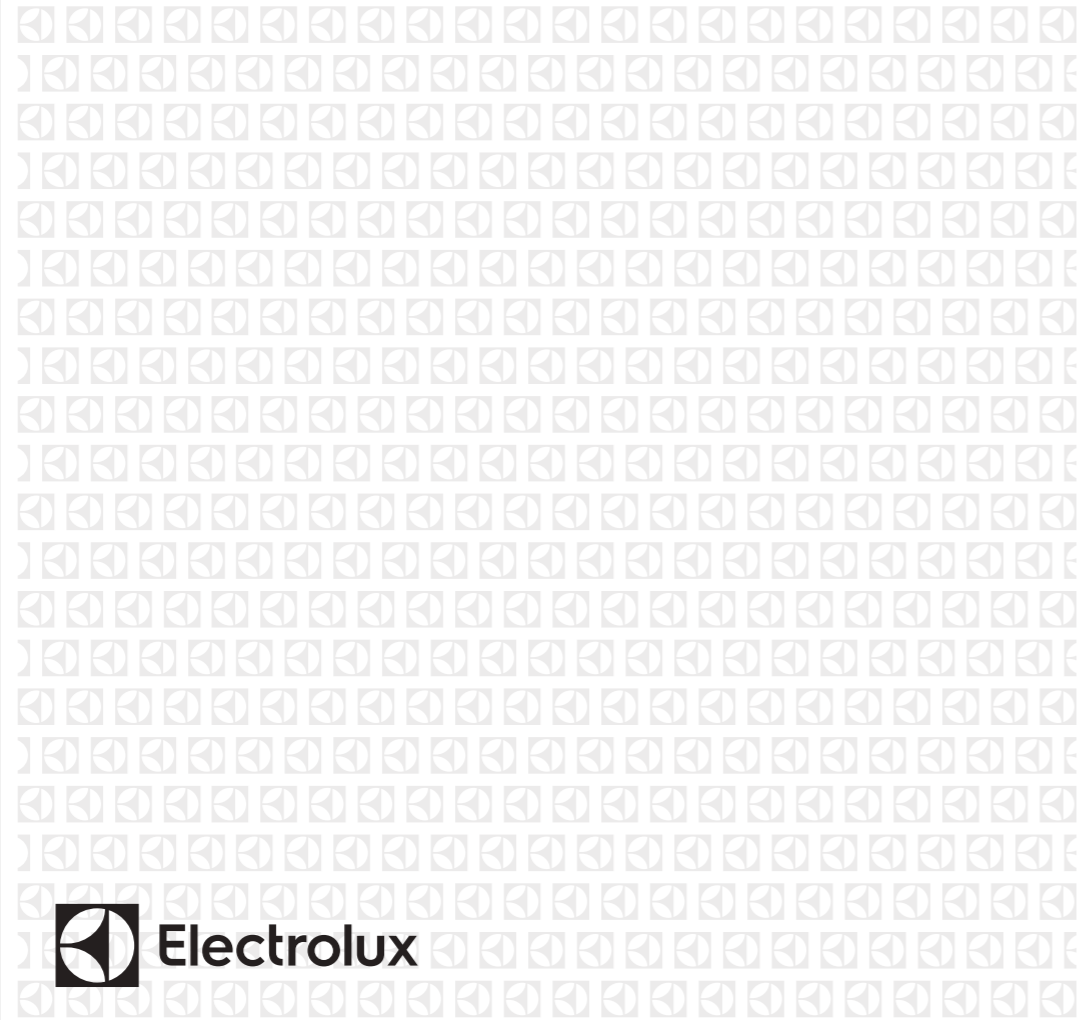


EWW1141AEWA



洗脫烘衣機

使用手冊



 **Electrolux**

客戶關懷和服務

我們建議使用原廠零件。聯繫客服人員時，請確保可以提供下列的資訊。您可以在產品銘牌上找到這些資訊。例如產品型號、PNC、序號。



警告/安全警告資訊



一般資訊和使用技巧



環保資訊

如有更改，恕不另行通知。

目錄

1. 安全資訊		9. 乾衣提示	
1.1 使用條件	3	9.1 準備乾燥週期	24
1.2 兒童安全	3	9.2 不適合烘乾的衣物類型	24
1.3 基本安全提示	3	9.3 衣物洗滌標籤	24
1.4 安裝	4	9.4 烘乾時間	24
1.5 使用	4	9.5 再烘乾	24
2. 產品圖解		10. 國際洗衣代碼符號	25
2.1 組成部分	6	11. 保養和清潔	
2.2 附件	7	11.1 外部清潔	26
3. 控制台		11.2 除垢	26
3.1 控制面板說明	8	11.3 每次洗衣後	26
3.2 洗衣程序表	9	11.4 維護洗滌	26
3.3 程序 + 選項	11	11.5 清潔洗滌劑投放盒	26
3.4 選項	11	11.6 清潔洗滌劑投放盒的凹槽	27
3.5 設定	14	11.7 清潔排水泵	27
3.6 啓動/暫停 (▶ ◀) 和 添加衣物 (◀) 觸控鍵	15	11.8 清潔進水管過濾器	29
4. 首次使用前	15	11.9 預防霜凍	30
5. 日常使用 - 洗衣		12. 故障診斷	
5.1 放入衣物	16	12.1 可能的原因	31
5.2 使用洗滌劑和洗滌助劑	16	12.2 緊急開門	34
5.3 選項設定	17	13. 技術參數	35
5.4 啓動程序 (▶ ◀)	18	14. 安裝	
5.5 中斷程序	18	14.1 拆除包裝	35
5.6 更改程序	18	14.2 安全放置	37
5.7 更改選項	18	14.3 進水	38
5.8 打開機門	18	14.4 排水	39
5.9 程序結束	18	14.5 電氣連接	40
5.10 洗衣程序已完成， 但滾筒內仍然有水	19	15. 產品圖解	
5.11 AUTO Off 功能	19	15.1 包裝材料	40
6. 日常使用 - 乾衣	20	15.2 廢棄舊洗衣機	40
7. 日常使用 - 洗衣和乾衣 (連續)		15.3 環保提示	40
7.1 不間斷的洗衣烘乾程序 (Dryness Level)	20	8. 洗衣提示	
7.2 不間斷的洗衣烘乾程序 Time Dry (⌚)	21	8.1 對衣物進行分類	22
8. 洗衣提示		8.2 溫度	22
8.1 對衣物進行分類	22	8.3 放入衣物之前	22
8.2 溫度	22	8.4 最大衣物量	22
8.3 放入衣物之前	22	8.5 去除污漬	22
8.4 最大衣物量	22	8.6 洗衣粉使用類型和用量	23
8.5 去除污漬	22		
8.6 洗衣粉使用類型和用量	23		

3

⚠ 1. 安全訊息

1.1 使用條件

本設備僅限家庭及下述類似場合使用：
商店、辦公室和其他工作場所中的員工廚房
農舍
酒店、旅館和其他住宿場所
民宿
公寓的公共區域或洗衣店

⚠ **警告！** 本設備不能通過外部開關裝置（如定時器）供電，也不能連接到公用開關的電路上。

為了您的安全和確保正確使用洗衣機，在安裝和首次使用本機前，請仔細閱讀本使用手冊，包括相關的提示和警告。

為避免不必要的錯誤和意外，務必確保本機的所有使用者都充分熟悉其各項操作特性和安全特性。

請妥善保留本使用手冊，搬運或出售本機時，應確保隨機附帶本使用手冊，以便機器使用壽命內的每位使用者都能適當瞭解機器的使用方法和安全須知。

1.2 兒童安全

除非有適當的監督指導，否則本洗衣機不供兒童或體弱多病者使用。
應對兒童加以監護，以確保孩童不嬉玩電器。
包裝材料（如塑膠薄膜、保麗龍）可能危及兒童安全。
- 存在窒息危險！請妥善將其放在兒童無法觸及的地方。
將所有洗滌劑放在兒童無法觸及的安全場所。
確保兒童或寵物不會爬入滾筒內。
本機器提供兒童鎖保護功能(🔒)，以避免兒童誤操作控制面板。

1.3 基本安全提示

請勿改裝或更改產品規格。
高溫洗衣程式運行期間，機門玻璃可能會發熱。切勿觸摸！
使用本機前請檢查滾筒內部，以避免寵物爬入滾筒內的情況發生。
任何諸如硬幣、別針、釘子、螺絲釘、石塊等物品或任何其他堅硬、鋒利材料都可能造成大面積損壞，因此不得放入洗衣機中。
· 襪子、蕾絲帶、可洗皮帶等小件物品應放在洗衣袋或枕套內洗滌，避免此類小物件落入洗衣桶與內滾筒之間。
· 僅可使用建議用量的衣物柔順劑和洗滌劑。如果用量過大，可能會損傷衣物或洗衣機。請遵循製造商的用量建議。
· 不要使用洗衣機洗滌帶堅硬部分的物品、未摺邊或開線的衣物。
· 確保銘牌上的電氣資訊符合使用的電源，如不符合，應聯絡電工。
· 每次使用、清潔以及保養本機之後，請拔下電源插頭並關閉水龍頭。
· 本機不適合生理、感知、心智能力不足及缺乏相關經驗和知識的人員（包括兒童）使用，除非有負責其安全的人員對其使用本機給予監督或指導。
· 在任何情況下，不應嘗試自行維修洗衣機。由缺乏相關經驗的人員維修洗衣機可能會導致人身傷害或設備嚴重故障。請聯繫您當地的維修服務中心。
請務必使用原廠零件。

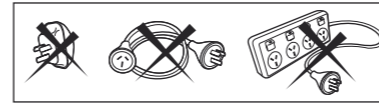
4

1.4 安裝

本機非常沉重。搬動時應多加小心。
拆除本機的包裝時，請檢查洗衣機是否有任何損壞。如有任何疑問，請勿使用，並聯繫維修服務中心。
使用洗衣機之前，必須拆除所有包裝材料和運輸螺栓。否則，本產品和其他財物可能會嚴重受損。請參閱本使用手冊的相關章節。
本機安裝完畢後，檢查並確認進水管和排水管沒有被洗衣機壓住，且工作臺面不擠壓電源線。
如果將本機擺放在鋪有地毯的地板上，請適當調整底腳，以便空氣能夠自由流通。
安裝完畢後，務必要確保水管及水管連接處沒有漏水現象。
安裝本機所需的水管敷設工作應由合格的水管工人完成。
安裝本機所需的電氣工作應交由合格的電工完成。

⚠ **可能觸電！** 如果連接洗衣機的插座不是接地插座。請勿觸摸濕衣。

⚠ **基於安全考量，我們強烈建議您不要使用轉接插座、拖線板和延長線等。**



1.5 使用

本機專為家庭使用設計。除了專門設計用途外，不得將本機用於其他用途。
僅洗滌適宜機洗的衣物。請遵循每件衣服標籤上的洗滌說明。
不得在本機內放入過量衣物。請參閱本使用手冊的相關章節。
開始洗衣前，確保已掏空所有衣袋、扣緊鈕扣並拉好拉鍊。避免洗滌有磨損或破損的物品，並在洗衣前處理顏料、油墨、鏽跡及草葉等污漬。帶鋼圈的胸罩不得機洗。
接觸過揮發性石油產品的衣物不得機洗。如使用了揮發性的清洗液，務必要注意確保先除去衣物上的清洗液，再放入洗衣機中。
從電源插座上拔下插頭時，切勿拽拉電源線；應用手握住插頭。
如果電源線、控制面板、工作臺面或底座發生損壞而露出洗衣機內部，請勿使用洗衣機。
某些體積龐大的羽絨被褥應放入大型商用洗衣乾衣機內進行洗滌 / 烘乾，因此使用家用洗衣（乾衣）機洗滌 / 乾燥此類物品前，請向產品製造商諮詢相關情況。
使用者應檢查並確認沒有將氣體打火機（拋棄式或其他類型的打火機）遺留在衣服內。
切勿烘乾接觸過乾洗液等化學製品的衣物。這些物質具有揮發性，可能會引起爆炸。只可烘乾經過水洗或需要風乾的衣物。
在乾衣期間，不得將塑膠材質的洗滌劑投放盒留在洗衣筒內，因為這類塑膠無法承受加熱。如果希望不間斷地完成從洗衣到乾衣的整個過程，應使用常規的洗滌劑投放抽屜盒。
不可在乾衣機內烘乾未洗的衣物。
諸如烹飪油、清潔劑、酒精、汽油、煤油、去汙劑、松酯、臘和去臘劑等汙染的衣物在放在乾衣機進行烘乾前須以熱水先洗過。
諸如發泡橡膠(乳膠發泡)、浴帽、防水棉絮、橡膠底的物體和衣服或安裝發泡橡膠板的枕頭不得放入乾衣機烘乾。
紡織品軟化劑或類似產品，須依紡織品軟化劑說明書使用。

5

⚠ 小心!

- 乾衣程式結束之前切勿停止洗脫烘衣機，除非快速將所有衣物取出並攤開散熱。
- 不要在洗衣乾衣機中使用乾洗溶劑乾洗衣物。另外，不要在乾衣過程中使用衣物增亮產品。

為了將洗脫烘衣機的火災風險降至最低，應注意以下事項：

植物油或食用油沾汙或浸濕過的衣物會有引發火災的危險，不應放入洗脫烘衣機內。油料浸染過的衣物可能會自燃，接觸洗脫烘衣機這類熱源時尤其如此。隨著衣物溫度的升高，油料將發生氧化並產生熱量。如果這些熱量無法散發，衣物達到足夠溫度便會起火。將油料浸染的衣物堆疊或存放在一起，可能會阻止熱量散發，並因此產生火災危險。

如果不可避免要將含有植物油或食用油或者沾有護髮產品的衣物放入洗脫烘衣機內，應先在添加了額外洗滌劑的熱水中洗滌這些衣物，這樣可以降低（但並不能消除）起火危險。洗脫烘衣機的“冷卻”過程用於降低衣物的溫度。衣物溫度較高時，不應從洗脫烘衣機中取出，也不應堆疊在一起。

洗滌前曾用汽油、乾洗溶劑或其他易燃易爆物質清潔、清洗、浸濕或沾汙過的衣物，不應放入洗脫烘衣機內。

家庭環境中常用的高度易燃物品包括：丙酮、變性酒精、汽油、煤油、去油污劑（部分品牌）、松節油、蠟以及除蠟劑。

含有泡沫橡膠（也稱乳膠棉）或類似紋理橡膠的面料不應在洗脫烘衣機中使用加熱設置進行乾燥。

泡沫橡膠面料受熱後可能會自燃起火。

不應在洗脫烘衣機內使用衣物柔順劑或類似產品來消除靜電，除非衣物柔順劑或類似產品的製造商特別標示可使用於洗脫烘衣機。

包含金屬加固物的內衣不應放入洗衣乾衣機內。如果乾衣過程中金屬加固物發生鬆動，可能會損壞洗脫烘衣機。建議使用晾衣架晾曬此類物品。

塑料物品（如淋浴帽或嬰兒的防水餐巾布）不應放入洗脫烘衣機內。

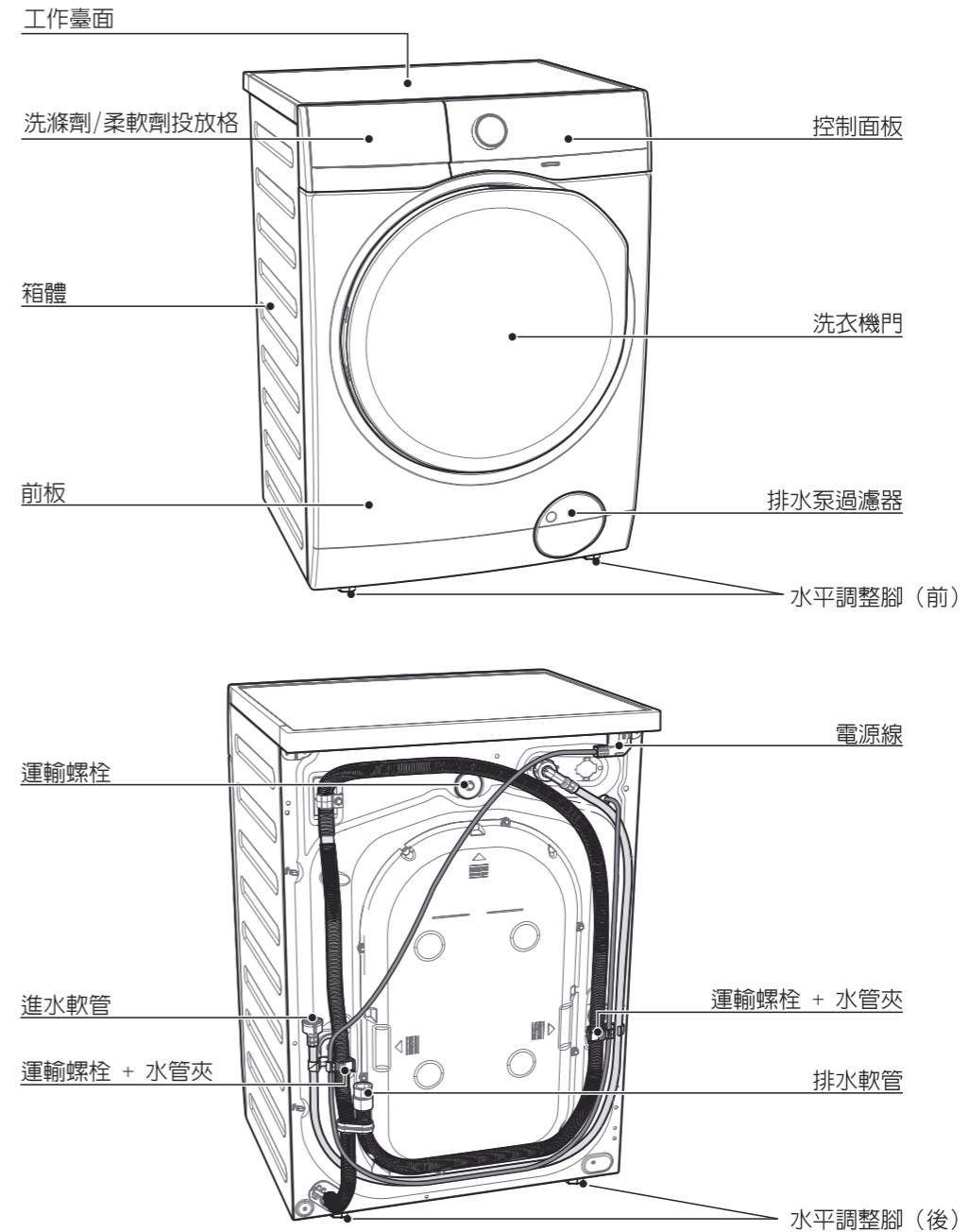


注意

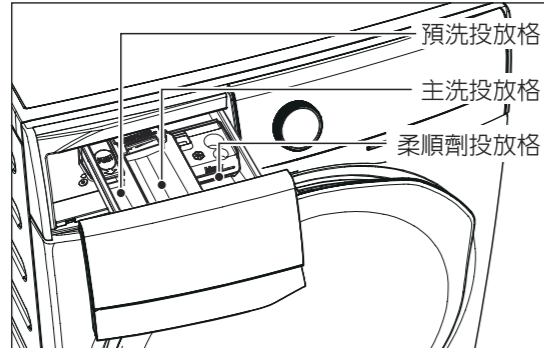
- 本產品為認證合格之低功率射頻電機，非經許可，公司、商號或使用者均不得擅自變更頻率、加大功率或變更原設計之特性及功能。
- 本產品之使用不得影響飛航安全及干擾合法通信，經發現有干擾現象時，應立即停用，並改善至無干擾時，方得繼續使用。
- 本產品為合法通信，指依電信法規定作業之無線電通信，須忍受合法通信或工業、科學及醫療用電波輻射性電機設備之干擾。

6

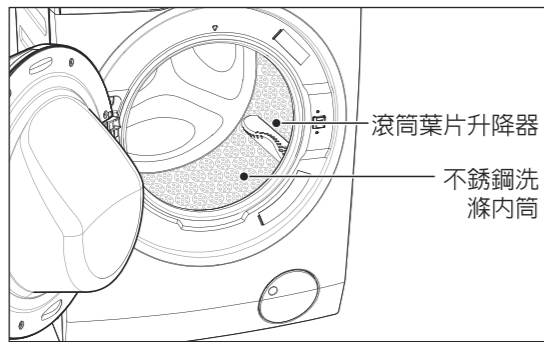
2. 產品圖解
2.1 組成部分



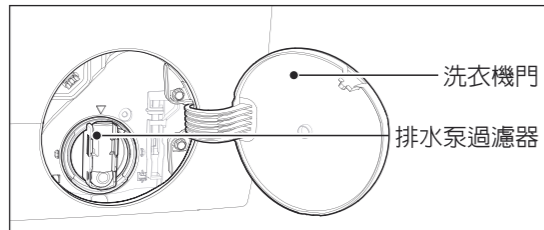
洗滌劑/柔順劑投放格



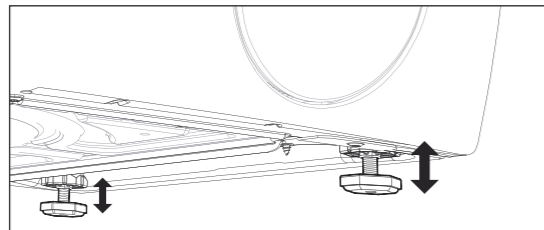
洗衣機門 (打開時)



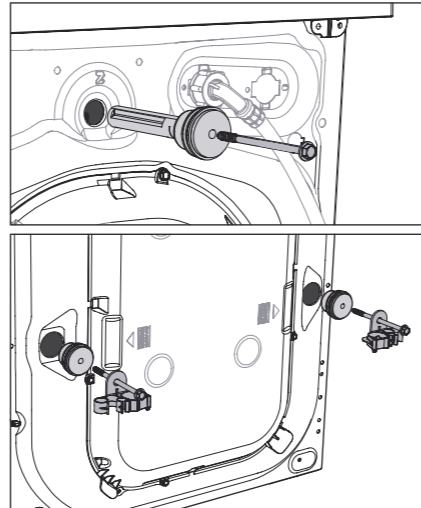
排水泵過濾器 (打開時)



水平調整腳



運輸螺栓 (移除時)



! 小心：在使用本機前，必須拆除所有運輸螺栓。

2.2 附件

塑膠蓋

用於堵住卸下運輸螺栓後，機箱背部的孔口。



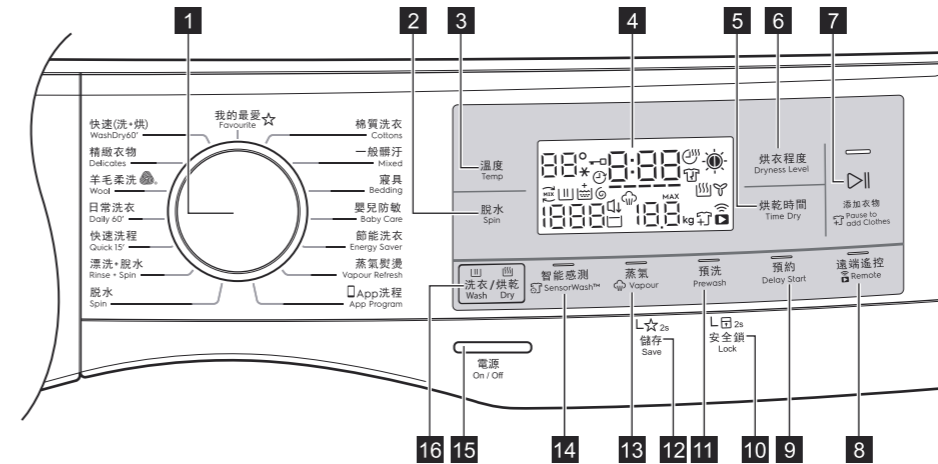
管夾

用於將排水管連接在水槽邊緣。



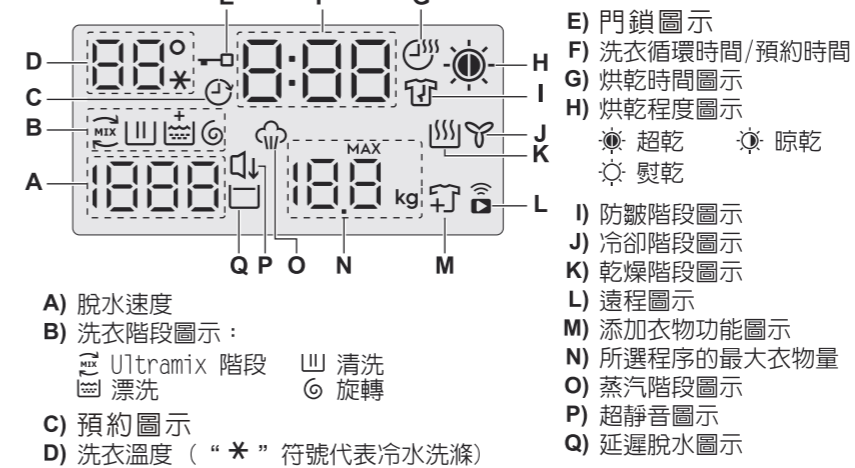
3. 控制面板

3.1 控制面板說明



- | | |
|------------------------|------------------------|
| 1 洗程選擇旋鈕 | 9 預約觸控鍵 |
| 2 脫水選擇觸控鍵 | 10 兒童安全鎖 |
| 3 溫度觸控鍵 | 11 預洗觸控鍵 |
| 4 顯示面板 | 12 常用程序 |
| 5 烘乾時間觸控鍵 | 13 蒸氣觸控鍵 |
| 6 烘乾程度觸控鍵 | 14 智能感測觸控鍵 |
| 7 啟動/暫停和添加衣物觸控鍵 | 15 電源開關 |
| 8 遠端遙控鍵 | 16 洗衣/乾衣模式選擇觸控鍵 |

顯示面板



3.2 洗衣程序表

程序； 溫度	脫水 速度	最大衣物量 (乾衣)		衣物類型和髒污程度
		洗衣	乾衣	
Cottons (棉質織物)； 冷水至 90°C	1400 rpm	11 kg	7 kg	白色和彩色棉質織物。
Mixed (混合織物)； 冷水至 60°C	1200 rpm	4 kg	3 kg	化纖或混合面料織物。
Bedding (床上用品)； 冷水至 60°C	800 rpm	3 kg	-	單件化纖毛毯、被單和床單等用品的專用程序。
Baby Care (嬰兒)； 冷水至 40°C	1200 rpm	4 kg	-	髒污程度一般的棉質嬰兒衣物和精緻針織衣物。
Energy Saver (節能洗)； 40°C 和 60°C ¹⁾	1400 rpm	11 kg	7 kg	髒污程度一般的白色和不褪色棉質衣物。設定此程序可達到良好洗滌效果並降低能耗。洗衣程序的時間將延長。
Vapour Refresh (蒸氣清新)	-	1.5 kg	-	此循環操作能夠去除異味，有助於撫平衣物皺褶。 i 此循環無需添加洗滌劑。
App Program (App洗程)	-	-	-	您可以發送手機應用程式中的任何其他程序以存儲於此程式位置，並且您每次將程序旋鈕旋轉至此位置時，均可對其重新使用。可通過 App 實現這一操作。 i 程序“Outdoor”（戶外）為出廠設置的預設存儲程序。
Spin (脫水)	1400 rpm	11 kg	7 kg	對衣物脫水並排空滾筒中的水。
Rinse + Spin (漂洗+脫水)	1400 rpm	11 kg	7 kg	漂洗衣物並進行脫水。
Quick 15 (分鐘快洗)； 30°C	800 rpm	1.5 kg	-	輕微髒污合成纖維或混合型面料。
Daily 60 (日常 60)； 30°C 至 60°C	1400 rpm	5.5 kg	4 kg	彩色棉，如男女襯衫、毛巾和內衣，一般髒污程度。
Wool (羊毛)； 冷水至 40°C	1200 rpm	2 kg	1 kg	經過測試，專為帶有“純新羊毛、不縮水、可機洗”的羊毛衣物所設計的洗衣程序。

程序； 溫度	脫水 速度	最大衣物量 (乾衣)		衣物類型和髒污程度
		洗衣	乾衣	
Delicates (纖細織物)； 冷水至 40°C	1200 rpm	4 kg	-	以丙烯酸織物、纖維膠、聚酯類等材質製造的精緻衣物。
WashDry 60 ； (洗衣和乾衣 60分鐘) 30 °C, 40 °C	1200 rpm	1 kg	1 kg	連續清洗和烘乾 3 - 5 件略微髒污的襯衫。
Favourite (我的最愛)	-	-	-	您個人偏好的洗衣程序。

羊毛標誌衣物保養 - 藍



本洗脫烘衣機的羊毛洗滌循環功能已獲得國際羊毛局認可，可用於洗滌標籤為“手洗”的羊毛衣物，前提是遵守本洗脫烘衣機製造商發佈的相關說明清洗衣物。遵守衣物上的洗滌標籤說明並進行烘乾。在許多國家，羊毛標誌圖樣為認證標誌。

3.3 重量感應器

本機帶有“衣物量感應裝置”，可顯示洗衣機內加入的衣物量和針對選定洗衣程式的建議最大衣物量。

i 機門打開時，顯示面板將顯示這些標示。

i 顯示面板上顯示的僅為衣物的參考重量。

i 為使重量感應器能正常工作，請先啟動洗衣機並設定洗衣程式，然後再放入衣物於滾筒內。



- 當達到選定程式的衣物量上限時，顯示幕將顯示“MAX”。
- 在顯示幕上，衣物的重量按 0.5 公斤遞增。
- 該重量是一般指示，會隨衣物類型的不同而變化。
- 如果放入的衣物超過所選程式的重量上限，只要滾筒中的負載超過建議負載，“MAX”符號就會開始閃爍，即使關閉機門仍會保持閃爍。

3.3 程序 + 選擇

程序	選項									
	--- No Spin	□ Rinse Hold	🔇 Extra Silent	Dryness ²⁾ Level	Time ²⁾ Dry	Delay Start	🔄 Prewash	☁️ ¹⁾ Vapour	👤 Sensor Wash	
Cottons	○	○	○	○	○	○	○	○	○	○
Mixed	○	○	○	○ ³⁾	○	○	○	○	○	○
Bedding	○	×	×	×	×	○	×	○	○	○
Baby Care	○	○	○	×	×	○	○	○	○	○
Energy Saver	○	○	×	○	○	○	○	○	○	×
Vapour Refresh	×	×	×	×	×	○	×	○	○	×
App Program	-	-	-	-	-	-	-	-	-	-
Spin	○	×	×	○	○	○	×	×	×	×
Rinse + Spin	○	○	×	○	○	○	×	×	×	×
Quick 15	○	○	×	×	×	○	×	×	×	×
Daily 60	○	○	×	○	○	○	×	×	×	×
Wool	○	○	○	×	○	○	×	×	×	×
Delicates	○	○	○	×	×	○	○	○	○	○
WashDry 60	×	×	×	×	×	○	×	×	×	×
Favourite	-	-	-	-	-	-	-	-	-	-

- 1) 蒸氣選項僅可在洗滌水溫設定在 40°C - 90°C 時使用。
- 2) 不要選擇低於洗衣機建議的脫水速度，以免乾衣時間過長，浪費多餘電力。任何情況下，只有選擇了乾衣程序之後，才能減慢脫水速度。
- 3) 該程序只能選擇“Cupboard Dry 晾乾”選項。

3.4 選項

洗衣/乾衣模式選擇觸控鍵

此觸控鍵用於選擇洗脫烘衣機的洗程模式。可用的洗程模式如下：

- 🔄 僅洗模式（預設）
- 🔄/🔄 洗衣和乾衣模式
- 🔄 乾式模式

i 如果模式與所選程序不相容，則“---”符號將隨著蜂鳴器聲音一起閃爍。

i 只有關閉機器才能更改正在運行的洗程模式。

溫度觸控鍵

如欲使用您所偏好的水溫洗滌衣物，請重覆按此觸控鍵以調整水溫。

脫水選擇觸控鍵

如欲使用您所偏好的轉速為衣物脫水，請反覆按此觸控鍵調整脫水轉速。

- **不脫水 No Spin (---)**
“不脫水”選項將取消所有脫水階段並增加漂洗次數。
- **延遲脫水 Rinse Hold (□)**

選擇此選項時，將不排空最後一次漂洗時的水，並且滾筒會定時旋轉以防止衣物皺褶。

機門仍將保持鎖定，以提醒您必須排空滾筒內的水。

i 機門將保持鎖定並且滾筒內有水。要繼續洗衣程序，必須按▶️（啟動/暫停）。

• 超靜音 “🔇”

選擇此選項時，洗衣機將不排掉最後一次漂洗時的水，以免衣物出現褶皺。此時將停止所有脫水階段。該洗程非常安靜，可選擇在夜間或其他適宜的時間段內使用。

i 機門將保持鎖定並且滾筒內有水。要繼續洗程，必須按▶️（啟動/暫停）。

SensorWash™ (👤) (智能感測) 觸控鍵

選擇 SensorWash™ (智能感測) 的選項開啓感測器，用於監測污垢和洗滌劑殘留物。

i SensorWash 預設開啓。如果要關閉感測器，請按一下此觸控鍵。（請參閱“程式 + 選項”表，該程式可與此選項一起使用。）

使用此選項時，洗衣機將自動監測衣物上的污垢水準和洗滌劑殘留物。機器會根據負載自動調整洗滌時間和洗滌次數，以確保衣服真正乾淨。

SensorWash 技術由 2 個不同的感測器組成，用於監測：

- 1) 第一個濁度感測器監測循環開始時的髒污程度，並自動計算清除洗滌中污垢所需的實際時間；從低髒污程度一直到最大髒污程度。
- 2) 第二個電導率感測器將在第一次沖洗後檢查去污劑殘留量，機器將計算確保清潔劑殘留物被正確去除所需的最佳沖洗次數（最多添加 2 次沖洗）。

i 控制台上顯示的初始時間表示最大髒污程度所需的時間。

蒸氣洗滌觸控鍵 (☁️)

選擇此選項可以在洗衣循環內加入約為 30 分鐘的蒸氣洗滌程序。蒸氣有助於打開衣料纖維間的空隙，使洗滌劑可以去除頑固污漬。開啓時此選項的圖示將亮起。

注意：

- 在蒸氣洗滌程序期間，蒸氣不一定在滾筒內清晰可見。蒸氣將在滾筒下方生成，然後自然上升並滲入衣物中。
- 整個蒸氣洗滌期間可能都不會出現蒸氣。
- 一半衣物量時，蒸氣洗滌功能效果更佳。
- 蒸氣程序結束時，衣物將變得更溫暖、更柔軟且不會積聚在滾筒壁上。

i 如果選擇了蒸氣洗滌選項，漂洗水溫將會提高。

在蒸氣洗滌期間，洗衣機的排水管可能會排出蒸氣，這屬於正常現象，不會引起警報。

預洗觸控鍵 (Prewash)

如果希望在開始主洗之前預洗衣物，請選擇此選項。此選項適合洗滌髒污程度嚴重的衣物。開啓時此選項的圖示將亮起。

當設定此功能時，請將洗滌劑放入“🔄”投放格中。此功能將延長程序的持續時間。

預約觸控鍵 (🕒)

此選項可以將程序的啓動時間向後延遲 30、60 或 90 分鐘，之後可按小時延遲 2 至 20 小時。

面板上將顯示選項的預約時間。結束時間也會相應增加，以配合您選擇的預約時間。

此選項必須在設定好程序之後、按下啓動/暫停按鈕之前選擇。如果要在預約期間添加衣物，請按下啓動/暫停觸控鍵，將本機置於暫停模式。添加衣物，關閉洗衣機門，然後再次按啓動/暫停按鈕。

您可以隨時取消預約時間：反復按預約觸控鍵，直到面板顯示預約時間為“🕒”，然後按啓動/暫停觸控鍵。

遠端遙控鍵 Remote (📶)

可使您將洗脫烘衣機連接至 Wi-Fi 網路，並將其與您的智慧型手機相連。

您可以利用此功能，通過智慧型手機接收通知，控制並監控洗脫烘衣機狀況。

如要將洗脫烘衣機與智慧型手機連接，您需要：

- 開啓家中的無線網路並連上網際網路。
- 將智慧型手機連接至無線網路。

Wi-Fi 規範要求：

頻率	根據當地國家法規 2.4 GHz
協議	IEEE 802.11b/g/n
最大功率	根據當地國家規定。

i 機門打開時，遠端功能將被禁用。有關連接設置與其他建議，請參閱本使用手冊附件。

烘乾程度 (Dryness Level)

按此觸控鍵可設定衣物的烘乾程度。面板將顯示設定的烘乾程度。

Extra dry (超乾) ●
Cupboard dry (晾乾) ☼
Iron dry (熨乾) ☼

i 注意：

乾衣程度設置以選定的洗衣程序為依據。

面板上的時間值是指洗衣加乾衣過程總和，有可能還包含脫水後的衣物分離過程，按照預設衣物量計算得出。在洗滌程序結束時，本機會運行約 10 分鐘的抗折皺處理階段。在這段時間，本機的螢幕上會顯示剩餘洗滌時間為“End”分鐘，而且機門會被鎖上(→D)。

i 若要在抗折皺階段打開機門，或中斷抗折皺階段，按 Start/Pause 觸控鍵。

烘乾程度選項指南

乾衣程度	織物類型	衣物量
Extra Dry 對於毛巾面料較為理想	棉麻織物 (浴衣、浴巾等)。	最多 7 公斤
Cupboard Dry (晾乾) 適合無需熨燙即可存放的衣物	棉麻織物 (浴衣、浴巾等)。 化纖和混合面料織物 (套衫、上衣、內衣、家用亞麻製品)	最多 7 公斤 最多 3 公斤
Iron Dry 適合需要熨燙的衣物	棉麻織物 (被單、桌巾、襯衫等)	最多 7 公斤

烘乾時間 Time Dry (☼)

如果希望運行定時乾衣程序，請按此觸控鍵調整烘乾時間，直到面板顯示根據您要乾燥的衣物類型所需的烘乾時間。

i 注意：

- 允許的最大定時乾衣值將依選定的洗衣程序而有所變化。

• 最終的時間值是洗衣和乾衣過程的持續時間總和 (洗衣+脫水+乾衣)。

• 在洗滌程序結束時，本機會運行約 10 分鐘的抗折皺處理階段。在這段時間，洗衣機的面板上會顯示剩餘洗滌時間為“End”分鐘，而且機門會被鎖上 (→D)。

i 若要在抗折皺階段打開機門，或中斷抗折皺處理階段，按 Start/Pause 觸控鍵。

乾衣時間選項指南

織物類型	衣物量 (公斤)	脫水速度 (轉/分鐘)	建議時間 (小時)
棉麻織物 (浴衣、浴巾等)。	5 - 7	1400	3 - 4
	3 - 5	1400	2 - 3
	2 - 3	1400	1 - 2
化纖或混合面料織物 (套衫、上衣、內衣、家用亞麻製品等)。	3	1200	2 - 3
	1	1200	1
羊毛織物和可手洗羊毛織物。	1	1200	2

i 乾衣過程的持續時間

乾衣時間的長短取決於：

- 最終脫水速度；
- 需要的乾衣程度 (超乾、晾乾或熨乾)；
- 衣服類型；
- 衣物量。

! 纖維殘留物

在烘乾帶絨毛織物 (如新毛巾) 後，建議運行一次漂洗程序，以確保任何可能留在滾筒內的殘留物完全清除，而不會沾到之後要烘乾的衣物上。

每次乾衣過程結束後，應清理排水泵過濾器。請參閱第 11 節的保養和清潔內容。

i 再烘乾

如果乾衣程序結束時，衣物仍然很潮濕，可再次設置短時乾衣程序。

- 洗衣乾衣過程的最後階段將不會加熱 (冷卻過程)。這樣可以確保衣物在程序停止時維持相對低溫。

- **警告！** 為防止衣物起皺或縮水，請避免過度烘乾。

3.5 設定

我的最愛 (☆)

使用者可儲存經常使用的洗滌程序 (如棉質布料, 60°C, 1200rpm 預洗和額外漂洗)。

請按照如下步驟，設定或重新設定洗滌程序，並儲存：

1. 把本機模式設訂為“待機”模式。
2. 選擇您要的洗滌程序。
3. 如要啓動此功能，請按住蒸氣“Vapour”觸控鍵約 2 秒，直到聽到“嗶嗶”聲和“Favourite”指示燈閃爍。

設定完畢後，未來只需將洗程選擇鈕轉到我的最愛，面板上即會顯示您先前的設定。

i App 洗程無法被儲存在“我的最愛”中。

兒童安全鎖 (🔒)

本機提供兒童安全鎖功能，可以在洗脫烘衣機無人看管時保持機門關閉，從而不必擔心洗脫烘衣機對兒童造成傷害或本身發生損壞。

i 按下“開始/暫停”觸控鍵後設定此選項。

設定兒童安全鎖選項：

- 如要啓動此功能，請按住預洗“Prewash”觸控鍵約 2 秒，圖示“LIC”圖示將在面板上顯示並伴有蜂鳴器聲音。

i 兒童安全鎖啓用狀態下，按下任何觸控鍵，面板上皆會顯示“L”圖示閃爍三次並伴有蜂鳴器聲音。

i 除了“開/關”[On/Off] 鍵外，觸控板將處於鎖定狀態。

i 即使切斷電源，此功能仍會保持啓用狀態。

- 如要禁用此功能，請按住預洗“Prewash”觸控鍵約 2 秒，“L”圖示將在面板上顯示並伴有蜂鳴器聲音。

開啓/關閉“洗滌結束蜂鳴模式”

此模式允許您開啓或關閉洗滌結束時的蜂鳴聲。例如您需要在睡眠時洗衣，關閉此功能洗脫烘衣機在洗程結束後就不會發出聲音打擾您的休息。

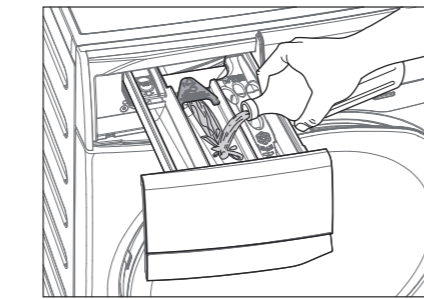
i 關閉此功能不會影響警告蜂鳴聲，例如嚴重故障。

- 若要禁用蜂鳴器聲音，請同時按下“智能感測SensorWash ()”和蒸氣Vapour ()”觸控鍵約 3 秒，“bOff”圖示將在面板上顯示並伴有蜂鳴器聲音。
- 若要恢復預設，請同時按下這兩個觸控鍵約 3 秒，“bOn”圖示將在面板上顯示並伴有蜂鳴器聲音。

4. 首次使用前

i 在安裝過程中或是第一次使用前，你可能在機器中發現一些水。這是 Electrolux 為了提供使用者完全運作正常的洗脫烘衣機，在出廠前所作的全功能測試中所遺留下的殘餘水份，無需擔心。

1. 確保電氣和水路連接符合安裝說明。
2. 向洗滌劑投放格內加入 2 公升水用於主洗階段。此操作將啓動排水系統。
3. 洗衣機內不添加衣物，選擇棉質織物洗程並將溫度設定為 90°C，以去除製造過程中內筒和外筒上的殘留物，然後啓動洗脫烘衣機。



3.6 啓動/暫停 (▷||) 和添加衣物 () 觸控鍵

此觸控鍵有兩個功能：

1. 啓動/暫停 (▷||)

選定所需洗程和選項後，按下此觸控鍵啓動本機。啓動/暫停指示燈將停止閃爍並常亮，直到水位超過機門的下緣，這時，指示燈會熄滅。如果您已選擇預約“Delay Start”選項，倒數計時將開始並顯示在顯示幕上。

如需中斷正在運行的洗程，按下此觸控鍵即可暫停本機，啓動/暫停指示燈閃爍。

如需重新啓動，再次按下此觸控鍵，啓動/暫停指示燈將停止閃爍。

2. 添加衣物 ()

i 只有在面板上顯示“ ”圖示時才能添加衣服。

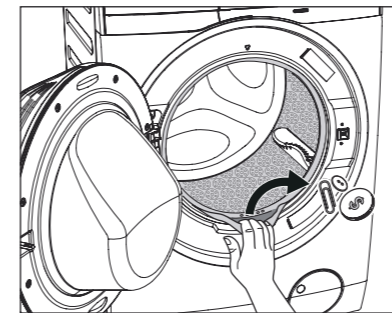
1. 按下“Start/Pause”觸控鍵暫停程序。
2. 打開機門之前，請等待機器完全停止（等待門鎖“ ”圖示關閉）。
3. 添放衣物，並關上機門。
4. 再次按下“啓動/暫停”觸控鍵恢復程序。

5. 日常使用 - 洗衣

5.1 放入衣物

1. 打開水龍頭。
2. 將電源插頭插入電源插座。
3. 按下電源開關啓動本機。將程序選擇旋鈕旋轉至需要的洗程。洗衣機將針對選定的洗程建議洗衣溫度，並自動選擇脫水速度。選擇旋鈕可以向左或向右轉。

4. 小心地向外拉動機門把手，打開機門。檢查並取出可能落入折邊處的物件（如果有的話）。

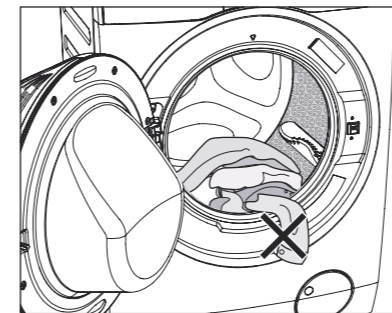


5. 將衣物放入滾筒內，每次放入一件，並盡量將衣物抖開（參考第22頁）。

6. 關閉機門。

! 小心

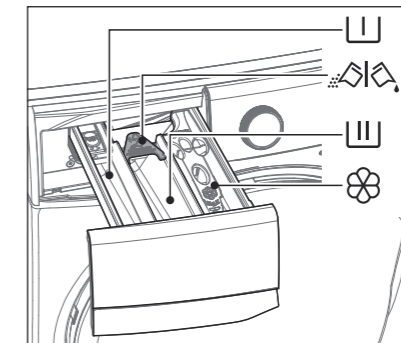
確保門封和機門之間沒有夾住任何衣物。



5.2 使用洗滌劑和洗滌助劑

i 在使用洗衣粉之前請閱讀23頁洗衣粉使用類型和用量。

1. 洗滌劑投放盒
洗滌劑投放盒分為三個投放格。



• 主洗投放格

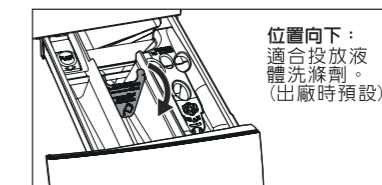
此投放格用於投放所有洗衣程序使用的洗滌劑。

• 預洗投放格

此投放格僅用於在選擇預洗程序時投放洗滌劑。

• 洗滌劑擋板

用於投放粉狀或液體洗滌劑的擋板。



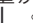
• 柔軟劑投放格

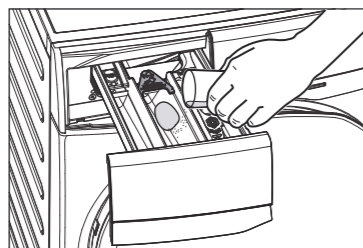
此投放格用於投放衣物柔軟劑和上漿劑。


i 使用液體洗滌劑時：

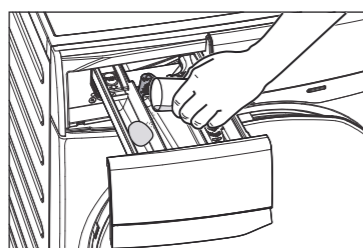
- 請勿使用膠狀或粘稠的液體洗滌劑。
- 投放的液體洗滌劑不得超過最大液位線。
- 請勿設定“預洗”階段。
- 請勿設定預約功能。

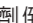
2. 量取適量的洗滌劑和衣物柔軟劑：

- 拉出洗滌劑投放盒，直到拉不動為止。
- 視需要量取適量洗滌劑，倒入主洗投放格中 。



- 如果要運行“預洗”階段，請將洗滌劑倒入標有  的投放格中。



- 如果需要，可將衣物柔軟劑倒入標有  的投放格中。

**i** 用量不得超過洗滌劑投放盒的最大標記“MAX”

建議使用濃縮織物柔軟劑時先加水稀釋。

- 輕輕關上洗滌劑投放盒。

i 在洗滌程序完成後，洗滌劑、織物柔軟劑和水可能會沉積在洗滌劑投放盒裡。建議經常清洗洗滌劑投放盒，以清除沉積物。**5.3 選項設定**

1. 如欲使用您所偏好的脫水速度和溫度洗滌衣物，請反覆按脫水“Spin”和溫度“Temp”觸控鍵更改脫水速度和溫度。

如果希望使用特殊功能洗滌衣物，根據需要按相應的選項觸控鍵。

i 注釋

- 根據選定的洗衣程式不同，可以組合使用各種不同的功能。
 - 如果選擇與預設洗滌程式不相容的選項，“---”圖示將閃爍，並發出嗶嗶聲。
2. 如果希望預約洗衣程式，按預約觸控鍵“Delay Start”選擇預約時間。

5.4 啟動程序 (▷||)

要啟動洗程，請按啟動/暫停 (▷||) 觸控鍵，對應的指示燈將停止閃爍，面板上將顯示預設的洗程持續時間。

洗程啟動約 15 分鐘後：

- 本機將根據衣物類型和衣物量自動調整選定的洗程持續時間。
- 面板將顯示調整後的洗程持續時間。

i 注意！

如果在洗程正在運行時按下任何觸控鍵，面板上將顯示“---”圖示，並發出嗶嗶聲。（啟動/暫停觸控鍵和電源開/關按鈕除外）

5.5 中斷程序

- 要暫停洗程，請按啟動/暫停按鈕。對應的圖示將開始閃爍。
- 再次按啟動/暫停觸控鍵。洗程將繼續運行。

5.6 更改程序

要更改正在運行的洗程，只能關閉本機電源。

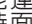
- 按電源開/關按鈕取消洗程並關閉本機。
- 再次按電源開/關按鈕啟動本機。此時即可設定新的洗程。

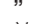
i 在此期間，洗脫烘衣機不會排水（以下洗程例外：
蒸氣熨燙Vapour Refresh、
脫水Spin、
漂洗+脫水Rinse+Spin、
槽洗淨Tub Clean）**5.7 更改選項**



洗程啟動後，只能更改部分選項。


1. 按啟動/暫停觸控鍵。對應的圖示將開始閃爍。
2. 更改選項。
3. 再次按啟動/暫停觸控鍵。洗程將繼續運行。

5.8 打開機門


洗衣程序或預約功能運行時，機門將保持緊鎖狀態，同時面板顯示“”圖示。首先按啟動/暫停觸控鍵，將本機設為“PAUSE”（暫停）狀態。待門鎖圖示熄滅後，即可將機門打開。

如果門鎖圖示“”沒有消失，表示本機已經在加熱，並且水位高出機門底邊，或者滾筒正在轉動。此時，機門將無法打開。如果您需要打開它，您必需等水排乾後才能打開。（閱讀段落“手動排水”）

在Remote () 功能啟動且洗程結束和防皺處理完成的狀況下。門會保持鎖定狀態 5 分鐘，如需開門，按Remote () 觸控鍵一次關閉功能，則可開啓。

 如果是緊急情況下需要立即打開門。請閱讀第34頁“緊急開門”。

5.9 洗程結束

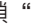
- 洗脫烘衣機將自動停止運行。
- 提示聲將響起。
- 面板將顯示“End”。
- 啟動/暫停觸控鍵的圖示將熄滅。
- 門鎖圖示“”將熄滅。
- 將衣物取出。確保滾筒已完全清空。
- 保持機門微開，以免滋生黴菌和產生異味。
- 關閉水龍頭。

i 注意

在洗滌程序結束時，洗滌剩餘時間可能突然從 7 分鐘或更短時間縮短至 0 分鐘，這是因為在自動感應衣服容量時所預估的總洗滌時間過長。在某些情況下（負載完美平衡），在自動感應衣服容量之後，洗滌時間可能會短於預估時間。這是機器的正常功能，因此不必擔心，且不會影響洗滌效果。

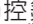
5.10 洗衣程序已完成，但滾筒內仍然有水

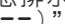
(使用選項Rinse Hold  或 Extra Silent )


- 滾筒將定時轉動，以防止衣物起皺。
- 該“Start/Pause”圖示閃爍，提醒您排水。
- 門鎖“”圖示將亮起。機門保持緊鎖狀態。

您必須將水排空才能打開機門。

手動排水：

1. 按下“Start/Pause ”觸控鍵。洗脫烘衣機排水並按照所選程式的最大脫乾速度旋轉。

或者，按“Start/Pause”觸控鍵之前，您可以按下“Spin”觸控鍵改變旋轉速度。如果您只想排水，則可以選擇“”（No Spin），然後按下“Start/Pause”觸控鍵。本機將排水和旋轉。

2. 洗程結束時，門鎖“”圖示將熄滅，這時可以打開機門。
3. 按下“On/Off”鍵關閉設備。

注意：

大約 18 小時後，如果您不按下“開始/暫停”觸控鍵，洗衣機將自動排水和旋轉（除“Wool”羊毛柔洗程式外）。

5.11 AUTO Off 功能

AUTO Off 功能根據以下情況自動解除機器操作以減少耗電量：


- 當您還沒按下“Start/Pause”按鍵之前也沒按下任何按鍵約五分鐘。

 按下“On/Off”按鍵以重新操作本機。

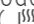
- 當洗滌結束五分鐘之後。
 - 按下“On/Off”按鍵以重新操作機器。面板顯示最後一組程式結束。
 - 按下任何觸控鍵，面板上會顯示最後一個洗程和選項。

6. 日常使用 - 乾衣


1. 按電源開/關鍵啓動洗脫烘衣機。

 確保水龍頭已打開，排水軟管已放在水槽內或與排水管道相連。

2. 將衣物放入滾筒內，每次放入一件。

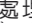
3. 旋轉旋鈕設定清洗程序，可以根據衣服選擇烘乾選項（參見第 9 頁的洗衣程序圖表），然後按洗衣/乾衣模式Wash/Dry Mode 觸控鍵將機器切換到乾衣模式（）。

4. 反覆按下“乾衣程度Dryness Level”鍵選擇你想要的乾衣程度，機器即會自動烘乾。（參見第 13 頁）

5. 反覆按下“烘乾時間Time Dry ”鍵即可選擇您需要的烘乾時間。（見第 13 頁）


6. 按“啓動/暫停Start/Pause”啓動程序。剩餘時間每分鐘更新一次。

7. 當烘乾程式結束時：
 - 洗脫烘衣機將會發出聲音信號。
 - 洗脫烘衣機的螢幕上將交替顯示“End (程式結束)”和“Anti-crease  (防折皺)”。
 - 門鎖指示燈（）仍亮起。
 - 洗脫烘衣機會運行約 10 分鐘的抗折皺處理階段。

抗折皺處理階段完成後，門鎖指示燈（）會熄滅。面板上將顯示“End”。

 若要在抗折皺階段打開機門，或中斷抗折皺處理階段，按 Start/Pause 觸控鍵。

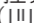
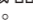
8. 按“On/Off”按鈕來關閉機器。

9.  衣服烘乾之後，在滾筒內的衣物仍是熱的。為了您的安全，建議打開門讓衣服溫度降低，以避免燙傷。

7. 日常使用 - 洗衣和乾衣（連續）


7.1 連續的洗衣烘乾程序 (Dryness Level)

1. 將衣物放入滾筒內，每次放入一件。將洗滌劑和洗滌助劑放入適當的投放格內。

2. 旋轉旋鈕設定洗衣程序，可以根據衣服選擇烘乾選項（參見第 9 頁的程序圖表），然後按 Wash/Dry Mode 觸控鍵將機器切換到洗衣和乾衣模式（/ ）。


3. 視需要更改可用的選項。為獲得最佳的乾衣效果，洗衣乾衣機將不允許設定低於最低要求轉速的脫水速度。

4. 按“乾衣程度Dryness Level”直到面板顯示需要的乾衣程度。

 如果洗程與所選的烘乾選項不相容，則“---”符號將在面板上閃爍。

5. 按“Start/Pause”啓動程序。剩餘時間在面板上每分鐘更新一次。

6. 按電源開/關按鈕停用洗脫烘衣機。

9.  衣服烘乾之後，在滾筒內的衣物仍是熱的。為了您的安全，建議打開門讓衣服溫度降低，以避免燙傷。

i 注意：

- 若要在抗折皺處理階段打開機門，或中斷抗折皺階段，按Start/Pause觸控鍵。
- 部分乾衣程度選項不可用於某些乾衣程式。
- 當選擇“熨乾Iron Dry ☀”選項，則顯示時間將從洗程的開始大約15分鐘後，根據衣物的類型和負載的大小調整。顯示幕將顯示新的調整後的時間。面板將顯示調整後的時間。
- 選擇“晾乾Cupboard Dry ☀”或“超乾Extra Dry ☀”時，面板上顯示的剩餘時間會在乾燥循環結束時自動調整，實際衣物數量低於最大負載量時，剩餘時間可能突然減少。例如從50分鐘降為40分鐘。

**7.2 連續洗衣烘乾程序
Time Dry (☀)**

1. 將衣物放入滾筒內，每次放入一件。將洗滌劑和洗滌助劑放入適當的投放格內。
2. 旋轉旋鈕設定洗程，可以根據衣服選擇烘乾選項（參見第9頁的洗衣程序表），然後按Wash/Dry Mode觸控鍵將機器切換到洗衣和乾衣模式(☀/☀)。
3. 視需要更改可用的選項。為獲得最佳的乾衣效果，洗脫烘衣機將不允許設定低於最低要求轉速的脫水速度。
4. 按“Time Dry☀”可設定烘乾時間。反覆按可增加烘乾時間。

i 如果程序與所選的烘乾選項不相容，則“---”符號將在面板上閃爍。

5. 按“Start/Pause”啟動程式。剩餘時間在面板上每分鐘更新一次。
6. 按電源開/關按鍵停用洗脫烘衣機。

! 衣服烘乾之後，在滾筒內的衣物仍是熱的。為了您的安全，建議打開門讓衣服溫度降低，以避免燙傷。

i 注意：

- 若要在抗折皺處理階段打開機門，或中斷抗折皺處理階段，按Start/Pause觸控鍵。
- 如果烘乾時間僅設定為10分鐘，洗脫烘衣機將僅運行冷卻階段(☹)。

8. 洗衣提示**8.1 對衣物進行分類**

請遵循每件服裝標籤上的洗衣代碼符號以及製造商的洗滌說明。對衣物進行以下分類：白色織物、彩色織物、化纖織物、纖細織物、羊毛織物。

8.2 溫度

90°C	髒汙程度一般的白色棉麻類織物（如茶巾、毛巾、桌布、床單等）
60°C 50°C	髒汙程度一般且不褪色的棉麻或化纖類衣物（如襯衫、睡袍、睡衣等）或者髒汙程度較輕的白色棉質衣物（如內衣褲）
40°C 30°C Cold	精緻織物（如網眼窗簾），混合面料衣物（包括化纖衣物）以及帶“純新羊毛、可機洗、不縮水”標籤的羊毛衣物。

8.3 放入衣物之前

- 確保衣物內沒有留下任何金屬物件（如髮夾、別針、飾針）。



- 扣好枕套、拉緊拉鏈，扣合鉤扣和按扣。繫好所有腰帶或長帶子。



- 將胸罩、褲襪和其他精細織物放入洗衣袋中，您可以在超市購買洗衣袋。
- 請確保棉織收集器與棉質衣物分開洗滌。
- 切勿將白色與彩色衣物一同洗滌。白色衣物可能會在洗衣過程喪失潔白度。

- 新的彩色衣物在初次洗滌時可能會掉色，因此第一次應單獨分開洗滌。
- 開始洗衣之前，先去除頑固污漬。
- 可用專用洗滌劑或膏狀洗滌劑擦洗特別髒污的部位。應小心謹慎地處理窗簾。可取下鉤子或者將它們繫好後放入洗衣袋或洗衣網內。

8.4 最大衣物量

洗衣程序表建議的最大洗衣量。（參考第9頁）
基本原則如下：

棉麻織物：	裝滿滾筒，但不能塞得太滿；
化纖織物：	不超過滾筒容量的一半；
精緻織物和羊毛織物：	不超過滾筒容量的三分之一。

按最大衣物量洗滌可以使水和能源得到高效利用。對於髒汙程度嚴重的衣物，應適當減少衣物量。

8.5 去除污漬

只靠水和洗滌劑可能無法去除頑固污漬。因此在開始洗衣前，建議預先處理頑固污漬。

血漬：使用冷水處理新沾染的血漬。對於乾掉的血漬，先將衣物放入溶有專用洗滌劑的水中浸泡一晚，然後再用肥皂和水搓洗。

油性顏料：先用輕油去污劑浸濕，再將衣物平放在軟布上，然後輕輕擦拭污漬；進行多次處理。

乾燥的油污：先用松節油浸濕，再將衣物平放在柔軟表面，然後用指尖和棉布輕輕擦拭污漬。

鏽跡：在熱水中溶解草酸，或者在冷水中使用除鏽產品。處理早先出現的鏽跡時應多加小心，因為此時衣物的纖維結構已被破壞，所以比較容易破洞。

黴斑：用漂白劑處理，然後充分漂洗（僅限白色和不褪色衣物）。

草漬：用肥皂輕輕擦洗，然後用漂白劑處理（僅限白色和不褪色衣物）。

原子筆跡和膠水：先用丙酮溶液(*)浸濕，再將衣物平放在軟布上，然後輕輕擦拭污漬。

口紅：按上述方法用丙酮溶液(*)浸濕，然後用甲基化酒精進行處理。用漂白劑去除白色織物上殘留的任何痕跡。

紅酒：在溶有洗滌劑的水中浸泡，漂洗後用醋酸或檸檬酸進行處理，然後漂洗乾淨。用漂白劑處理所有殘留痕跡。

墨水：根據墨水類型的不同，先用丙酮溶液(*)浸泡衣物，然後再用醋酸浸泡；用漂白劑處理白色衣物上殘留的任何痕跡，然後徹底漂洗乾淨。

焦油污漬：先用去污劑、甲基化酒精或輕質汽油進行處理，然後用膏狀洗滌劑擦洗。

(*)不要對人造絲織物使用丙酮。

8.6 洗衣粉使用類型和用量

本產品需使用低泡洗滌劑，以預防過度磨損、令人不滿的洗滌效果以及對機器造成傷害。

專為滾筒式洗脫烘衣機量身設計的低泡洗滌劑標有“前置式”、“高效”和“HE”，例如滾筒洗衣機冷能模式或“Matic”。

請勿在滾筒式洗脫烘衣機中使用錯誤類型的洗滌劑，例如渦輪洗衣機洗滌劑、手洗洗滌劑或皂基洗滌劑產品。這可能導致泡沫過多、循環時間更長、旋轉速度較慢，以及沖洗效果較差和電機超載。

洗衣粉用量

正確的洗衣粉的用量不僅可以保證洗滌性能，還可以避免浪費和保護環境。雖然洗衣粉最後能被生物降解，但洗衣粉中含有大量導致生態不平衡的物質。

選擇洗衣粉用量的根據

- 織物類型，比如精細，羊毛，純棉等等。
- 衣物的顏色
- 衣物的髒污程度
- 衣物量的多少
- 洗滌溫度
- 水質硬度

水質硬度分為不同的硬度等級。

水質硬度可以從供水公司或本地的相關水務管理部門獲得。

建議初次使用時根據洗衣粉製造商的說明，然後根據洗滌結果來調整下一次的洗衣粉用量。

洗衣粉過少會導致：

- 衣服還有殘留污垢

洗衣粉過多會導致：

- 泡沫過多
- 漂洗結果不好
- 洗滌效果不佳

在下面的情況下需要減少洗衣粉用量：

- 洗滌少量衣服
- 衣服不太髒
- 洗滌過程中泡沫過多

9. 乾衣提示

9.1 準備乾燥週期

本產品為冷凝式乾衣，因此請確保水龍頭已打開，排水軟管已放在水槽內或與排水管道相連。

關注！

在開始烘乾程式之前，減少洗滌衣物的負載，以獲得良好的效果。

9.2 不適合烘乾的衣物類型





- 特別精細的織物，如合成窗簾、毛織物、絲、帶金屬嵌件服裝、尼龍襪、大件衣物如，連帽防寒大衣、床單、被子、睡袋和羽絨被，不得烘乾。
- 避免烘乾深色衣服與淺色蓬鬆的物品，如毛巾，因為這些容易吸引絨毛。
- 烘乾完成的衣物應移除。
- 洗滌時於滾筒中加入衣物柔軟精可有效避免衣物烘乾完成時產生靜電。
- 橡膠泡棉手套或類似材質的織物不得以機器烘乾，否則容易有火災的危險。
- 殘留髮膠、定型液或指甲油等類似溶液的織物，請勿以機器烘乾以免產生有毒蒸氣。

啟動任何洗程之前，請務必將洗滌劑或任何添加物放入適當的洗滌投放格中。

如您使用液體洗滌劑，請勿設定預洗程序。

9.3 衣物洗滌標籤


請依照衣物製造商於洗滌標籤上的說明烘乾衣物：

-  = 可用機器烘乾
-  = 高溫烘乾
-  = 低溫烘乾
-  = 不可烘乾

9.4 烘乾時間

烘衣時間長短可能受到以下因素影響：

- 最終轉速；
- 您所選擇的乾衣程度設定（超乾Extra dry 晾乾Cupboard dry 或熨乾Iron dry）
- 衣物類型
- 衣物量

“Time Dry ”定時乾衣功能提供針對各種不同織物的烘乾時間選擇，可以更適當的烘乾各種不同類型的織物。

9.5 再烘乾











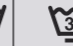

















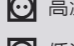
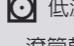

如果衣物在乾衣程序結束時仍然潮濕，可再次設定短時間的乾衣程序。

小心！

為防止衣物起皺或縮水，請避免過度烘乾。

10. 國際洗衣代碼符號

i 衣物洗滌標籤上會帶有以下符號，以幫助您選擇最佳的衣物清洗方式。

強力洗 	 最高洗滌溫度 95 °C	 最高洗滌溫度 60 °C	 最高洗滌溫度 40 °C	 最高洗滌溫度 30 °C	 手洗	 不可洗
輕柔洗 			 			
漂白 	冷水漂白 			不可漂白 		
熨燙 	 高溫熨燙最高 200 °C	 中溫熨燙最高 150 °C	 低溫熨燙最高 110 °C	不可熨燙 		
乾洗 	 可用所有溶劑進行乾洗	 可用四氯乙烯、汽油、純酒精、R 111 和 R 113 進行乾洗	 可用汽油、純酒精和 R 113 進行乾洗	不可乾洗 		
乾衣 	 平攤乾燥	 懸掛乾燥	 置於衣架上	 高溫  低溫 滾筒乾燥	不可滾筒乾燥 	

11. 保養和清潔

! 警告！在進行任何清理或維護工作之前，務必切斷洗脫烘衣機的電源。

11.1 外部清潔

僅使用肥皂和溫水清潔本產品。請擦乾所有表面。

! 小心！不要使用酒精、溶劑或化學製品。

11.2 除垢

日常使用的水中通常含有石灰。因此最好定期使用水軟化粉劑。

此項工作應與洗衣分開進行，並應遵照水軟化粉劑製造商的使用說明。

這將有助於防止形成石灰質沉積物。

11.3 每次洗衣後

將機門敞開一會。這樣做有助於防止洗衣機內部發黴和產生異味。在洗衣後將機門敞開還有利於保持門封的密封性。

11.4 維護洗滌

使用低溫洗滌時，滾筒內部可能會存積一些殘留物。

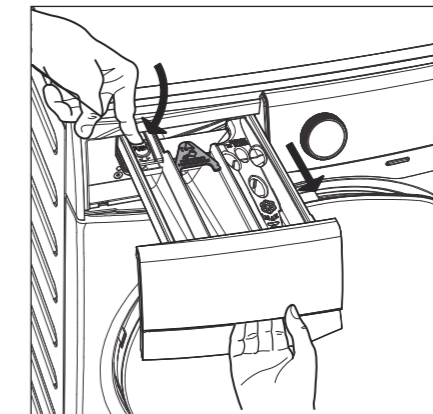
我們建議定期進行維護洗滌。

要進行維護洗滌：

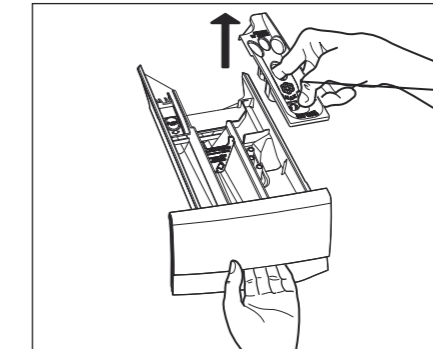
- 應清空滾筒內的衣物。
- 選擇溫度最高的棉質織物洗衣程序。

11.5 清潔洗滌劑投放盒

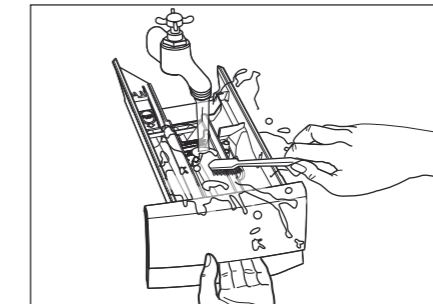
洗衣粉和洗滌助劑投放抽屜盒應定期清潔。向下按壓卡鉤並向外拉出，取下抽屜盒。



為了便於清潔，應拆下洗滌助劑投放格的上部。

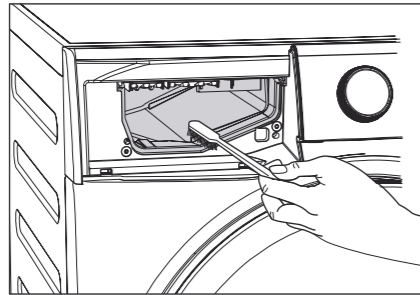


在水龍頭下沖洗抽屜盒內部，清除積聚的洗衣粉。



11.6 清潔洗滌劑投放盒的凹槽

取下洗滌劑投放盒後，使用小刷子清潔凹槽，確保去除凹槽上部和下部殘留的所有洗衣粉。將洗滌劑投放盒放回原位，然後滾筒內不放衣物，空機運行一次漂洗程序。



11.7 清潔排水泵

i 定期檢查排水泵，確保排水泵清潔。

如有以下情況時請清潔排水泵：

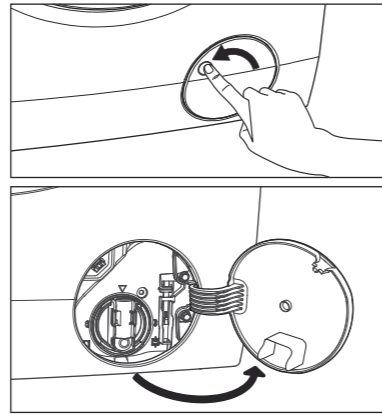
- 洗衣機無法排水。
- 滾筒無法轉動。
- 洗衣機會因為排水泵阻塞而發出異常噪音。
- 面板上顯示排水故障代碼。

! 警告！

1. 從電源插座上拔下電源插頭。
2. 洗脫烘衣機運行時不要取下過濾器。如果洗脫烘衣機內的水是熱的，不要清潔排水泵。必須待水冷卻後再清潔排水泵。

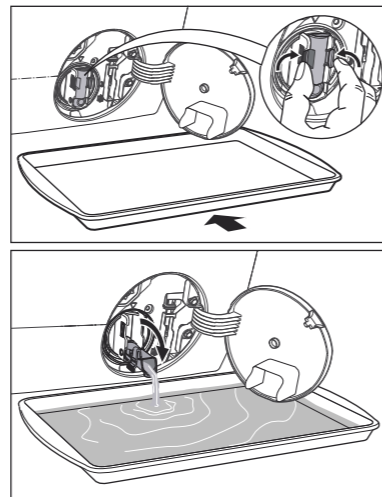
要清潔排水泵：

1. 打開排水泵門。



2. 在排水泵凹槽下方放置一個容器，以收集流出的水。

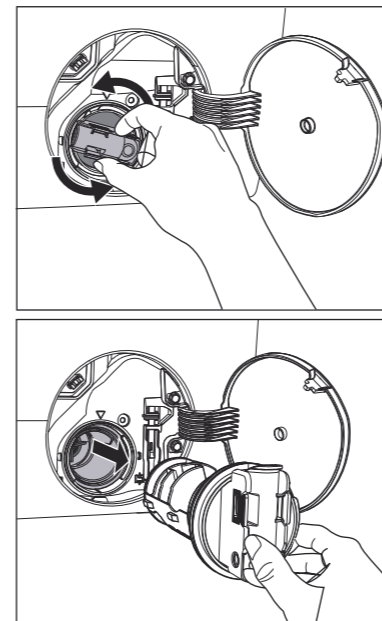
按壓兩個撥杆並向前拉動排水管，讓水流出。



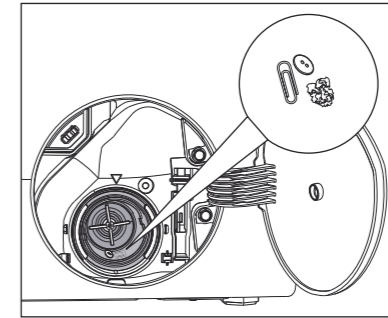
3. 容器水滿後，將排水管放回原位，然後倒掉容器中的水。重複第2、3步，直到排水泵不再流水為止。



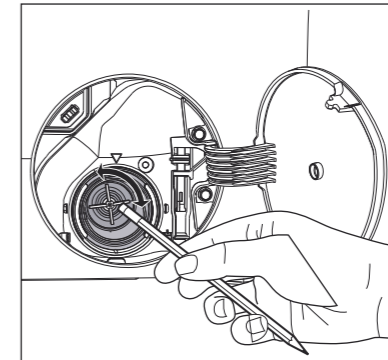
4. 將排水管向後推，並逆時針轉動過濾器以將其拆除。



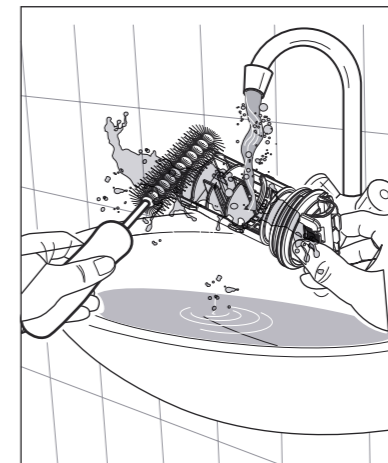
5. 清除泵中的絮狀物和髒物（如果有的話）。



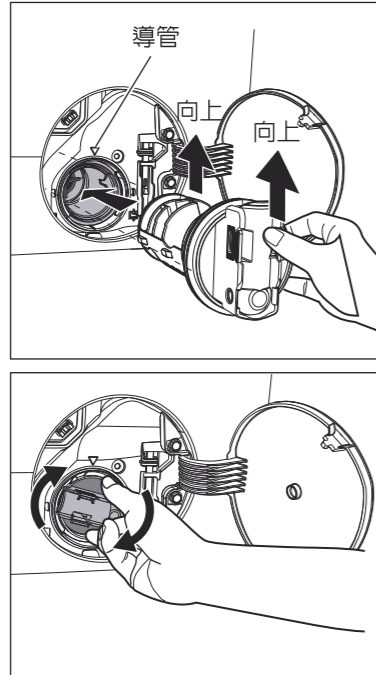
6. 確保泵輪可以轉動。如果泵輪不轉動，請與維修服務中心聯繫。



7. 在水龍頭下清洗過濾器。



8. 將過濾器放回箱體，露出的部分朝上。請確保正確擰緊過濾器，以防止漏水。



9. 將擋板推回原位，然後關閉排水泵門。

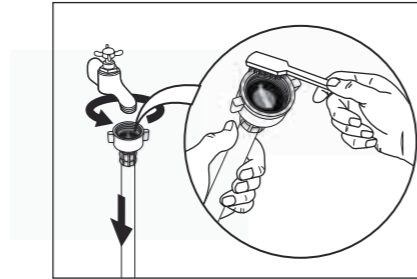
11.8 清潔進水管過濾器

如果您當地的水質硬度很高，或者水中含有石灰質沉積物，進水管過濾器可能會發生堵塞。因此最好時常清潔進水管過濾器。

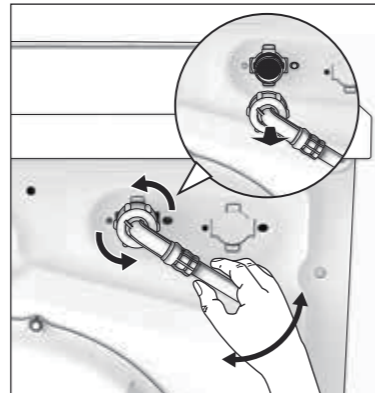
要清潔進水管過濾器：

1. 關閉水龍頭。
2. 從水龍頭上卸下進水軟管。

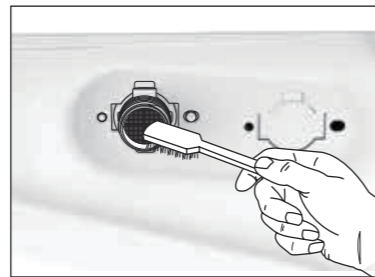
3. 使用硬毛刷清潔進水軟管過濾器。



4. 卸下機背的進水軟管。



5. 使用硬毛刷或毛巾清潔閥門中的過濾器。



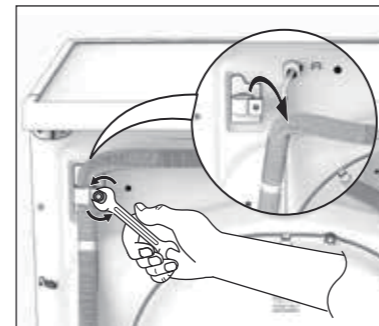
6. 重新裝好進水軟管。確保連接牢固以防止漏水。
7. 打開水龍頭。

11.9 預防霜凍

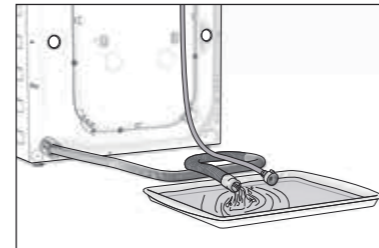
如果洗衣機安裝在溫度可能降至 0°C 以下的地方，請將進水軟管和排水泵中殘留的水排空。

緊急排水

1. 從電源插座上拔下電源插頭。關閉水龍頭。
2. 取下進水軟管。
3. 將排水軟管從後部的管托上取下，然後從水槽或水龍頭上摘下。



4. 將排水軟管和進水軟管的末端放在接水容器內。讓軟管內的水流出。



5. 待不再有水流出時，重新裝好進水軟管和排水軟管。



再次使用洗脫烘衣機前，確保周圍溫度高於 0°C。

12. 故障診斷

12.1 可能的原因

某些問題是由於缺乏簡單維護或疏忽造成的，這類問題無需求助專業人員，可以自己輕鬆解決。在聯繫當地維修服務中心之前，請先按照下表所列步驟進行檢查。

故障排除後，請按啓動/暫停按鈕重新開機程式。如果進行全面檢查後故障依然存在，請與當地維修服務中心聯繫。

 **注意!** 檢查前請暫停使用本產品。

故障代碼：

E 10	洗衣機不進水。
E 20	洗衣機不排水。
E 40	機門未關閉或機門未完全關閉。請檢查門！
E H0	主電源不穩定。等到電源穩定，電器就會自動開啓。
E 91	裝置的電子元件間無任何通信。關閉並再次開啓。
E R0	機器或伺服器中無任何註冊資料。

故障	可能的原因	解決方法
洗脫烘衣機不啓動	機門未關閉。(故障代碼:E40)	關緊機門。
	插頭未正確插入電源插座。	將插頭正確插入電源插座。
	電源插座沒電。	請檢查您的家庭用電設施。
	沒有按啓動/暫停按鈕。	按啓動/暫停按鈕。
	選擇了預約(Delay Start)程序。	如果要立即洗滌衣物，取消預約程序。
洗脫烘衣機不進水	主電源不穩定。(如果面板上出現 E H0)	等待直至主電源穩定。裝置將自動啓動。
	水龍頭未打開。(故障代碼:E 10)	打開水龍頭。
	排水軟管被擠壓或扭結。(故障代碼:E 10)	檢查排水軟管的連接。
	進水軟管中的過濾器發生堵塞。(故障代碼:E 10)	清潔進水軟管過濾器。
洗脫烘衣機進水，但隨即又將水排出	機門未完全關閉。(故障代碼:E40)	關緊機門。
	排水軟管的末端太低。(故障代碼:E 10)	參閱“排水”一節的相關段落。
洗脫烘衣機不排水或不脫水	排水軟管被擠壓或扭結。(故障代碼:E20)	檢查排水軟管的連接。
	排水泵發生堵塞。(故障代碼:E20)	清洗排水過濾器。
	選擇了“Rinse Hold”選項。	按啓動/暫停鍵，瀝乾水。或選擇脫水程序。
	滾筒內衣物擺放不均勻。	暫停運行本機，重新手動將衣物擺放均勻。

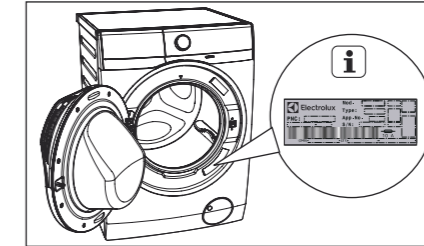
故障	可能的原因	解決方法
地面上有水	使用了過量洗滌劑或不適合的洗滌劑(產生過量泡沫)。	減少洗滌劑用量或使用其他洗滌劑。(參閱第 23 頁。)
	檢查進水軟管連接處是否漏水。這種情況有時可能不易察覺，因為水會沿著進水軟管流下；因此請檢查進水軟管是否潮濕。	檢查進水軟管的連接。
	排水軟管破損。	與服務中心聯繫。
洗衣效果不佳	使用了過少的洗滌劑或不適合的洗滌劑。	增加洗滌劑用量或使用其他洗滌劑。(參閱第 23 頁。)
	洗衣前沒有預先處理頑固的污漬。	使用去汙產品處理頑固污漬
	沒有選擇正確的洗滌溫度。	檢查是否選擇了正確的洗滌溫度。
機門無法打開	洗滌的衣物量過多。	減少衣物量。
	洗程仍未結束。	等待洗衣程式結束。
	滾筒內有水。	要打開機門，必須排乾水(請參閱 18 頁“打開機門”)。
	可能由電器故障引起。	與服務中心聯繫。如果你需要打開門，請參閱 34 頁“緊急開門”。
	未拆除運輸螺栓和包裝材料。	檢查本機的安裝是否正確。
洗脫烘衣機振動或有噪音	沒有調整底腳。	檢查本機是否水準放置平穩。
	滾筒內衣物擺放不均勻。	暫停運行本機，重新手動將衣物擺放均勻。
	筒內衣物太少。	裝入更多衣物。
	地面不平穩，如木質地板。	參閱“安全放置”一節的相關段落。
程序執行時間超過顯示時間	使用了過量的洗滌劑。	減少洗滌劑用量或使用其他洗滌劑。參閱第 23 頁“洗衣粉使用類型和用量”
	洗脫烘衣機放置位置不平。	重新手動擺放好滾筒內的衣物，然後重新開始脫水階段。參閱第 37 頁“安全放置”。

故障	可能的原因	解決方法
循環時間比顯示的時間短	設備根據衣物負載計算新的時間。	
脫水功能啟動延遲或洗脫烘衣機不脫水	滾筒內的衣物擺放不均勻時，電子失衡感測器會介入滾筒運作透過反向動作讓滾筒內的衣物分佈均勻。 這種情況可能會在失衡情況消失前重複出現幾次，然後才可以恢復正常脫水。如果 10 分鐘後，滾筒內的衣物仍然無法擺放均勻，本機將不會進行脫水。這種情況下，需要手動重新將衣物擺放均勻，然後再選擇脫水程序。	暫停運行洗衣機，重新手動將衣物擺放均勻。
洗衣機發出異常噪音	洗脫烘衣機未正確安裝。	確保本機水準放置平穩。請參見“安裝”一節的相關內容。
	未拆除運輸螺栓或包裝物	確保拆除包裝物和/或運輸螺栓。請參見“拆除包裝”一節的相關內容。
	衣物量可能過少。	向滾筒內添加更多衣物。
滾筒內看不到水	本產品使用先進技術，因此用水極少又不影響洗衣性能。	
機器不烘乾或無法正常烘乾	烘衣時間“Time Dry”或烘乾程度“Dryness Level”尚未設定。	選擇乾燥時間或乾燥程度。
	水龍頭未打開。(故障代碼：E 10)	打開水龍頭。
	排水泵發生堵塞。(故障代碼：E20)	清洗排水篩檢程式。
	本機超載。	降低在滾筒中的衣物負荷。
	選定的烘乾程式，時間或乾衣程度為不適合的衣物。	選擇洗衣服合適的烘乾程序，時間或乾燥程度。
烘乾程序終止顯示時間凍結超過30分鐘	不同材質衣物的吸水率有所不同機器會根據滾筒內衣物類型與衣物量調整最佳化。	此為正常現象，不會減損洗衣效能。
遠端遙控功能失效	註冊資料丟失或受損。(故障代碼：E AQ)	關閉並重新啟動機器。若問題未解決，請聯繫服務中心。

i 注意

如果無法確定或解決問題，請與維修服務中心聯繫。

在致電維修服務中心之前，請記下您的洗衣機的型號、序號和購買日期；維修服務中心需要這些資訊來為您解決問題。



12.2 緊急開門

如遇停電或機器故障，機門將保持鎖定，復電時，洗程將繼續若機門因故障而鎖住，可以透過緊急開門功能將機門打開。

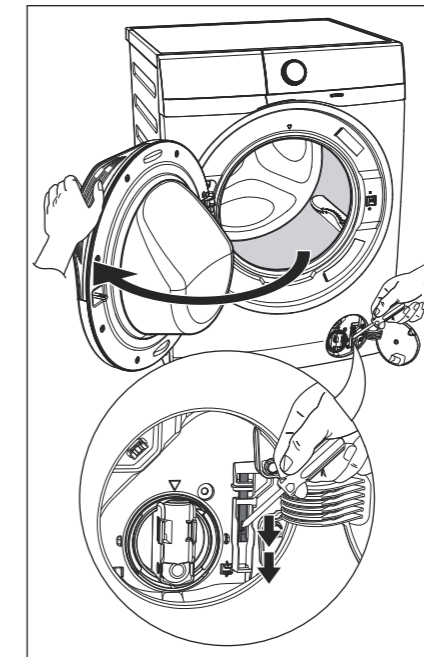
開門之前

! 警告!

確保水溫和衣物不燙。如果必要，等到溫度下降再開。確保洗衣機滾筒內的水位不會太高。進行緊急排水，如有必要（參考第 30 頁，“緊急排水”）。確保滾筒不旋轉。如果必要，等到滾筒停止轉動才開門。

開門步驟如下：

1. 按下按鈕“On/Off”關閉本機。
2. 拔下電源插頭。
3. 打開過濾器蓋。
4. 使用適當的工具將緊急解鎖帶（紅色帶）向下拉兩次（您將聽到“喀嗒”聲），拉住的同時拉動門把手以將門打開。
若在抓住緊急解鎖帶時無法將門打開，請嘗試鬆開解鎖帶，然後將門打開。



5. 取出衣物。
6. 關閉過濾器蓋。

13. 技術參數

尺寸 (高/寬/深)	85 X 60 X 65.9 cm		
電源 (電壓/頻率)	220 V / 60 Hz		
消耗總功率	洗衣: 2000 W / 乾衣: 1400 W		
最小熔斷保護	10 A		
供水壓力 (最大/最小)	0.8 MPa / 0.05 MPa		
最大洗衣/乾衣量	程序	洗衣	乾衣
	Cottons	11 kg	7 kg
	Mixed	4 kg	3 kg
	Bedding	3 kg	-
	Baby Care	4 kg	-
	Energy Saver	11 kg	7 kg
	Vapour Refresh	1.5 kg	-
	Tub Clean	-	-
	Spin	11 kg	7 kg
	Rinse + Spin	11 kg	7 kg
	Quick 15	1.5 kg	-
	Daily 60	5.5 kg	4 kg
Wool 	2 kg	1 kg	
Delicates	4 kg	-	
WashDry 60	1 kg	1 kg	
Favourite ☆	-	-	
脫水速度 (最快/最慢)	1400 rpm / 400 rpm		

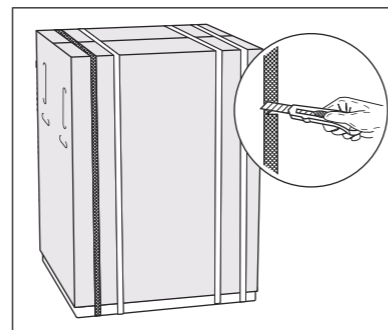
14. 安裝

14.1 拆除包裝

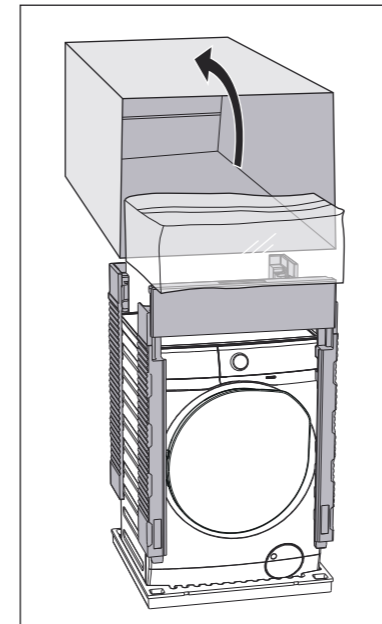
 **小心:**

在使用洗衣機前，必須拆除所有運輸螺栓和包裝物。建議保留所有的運輸裝置以備日後再次運輸洗衣機時使用。

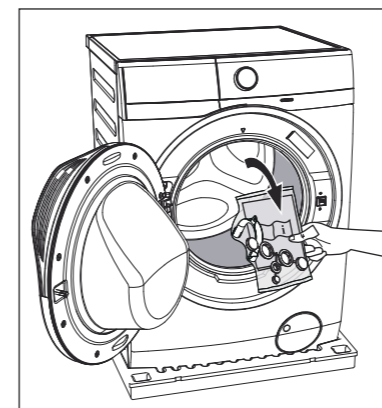
1. 佩戴手套。剪開並移除4條打包帶，如圖所示。



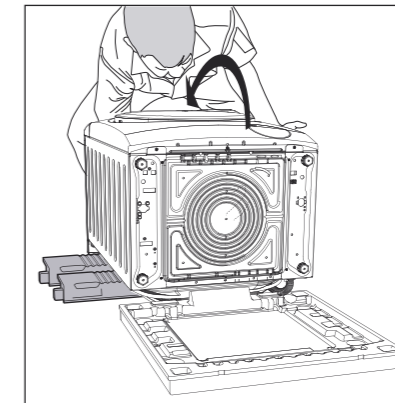
2. 取下紙箱盒。取出所有保麗龍包裝材料。撕掉洗衣機外覆的塑料包裝袋。



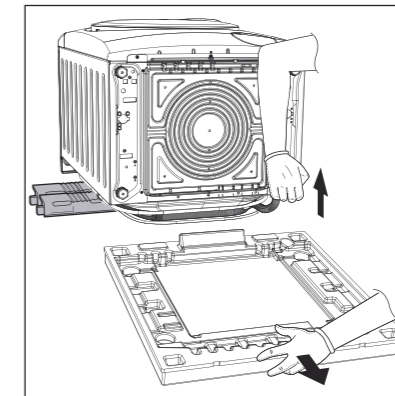
3. 打開機門。取出門封處的保麗龍塊以及洗衣滾筒內的所有物品。



4. 將其中一塊保麗龍包裝放在洗衣機後面的地面上。小心地將洗衣機背面朝下平放在地面上。確保不要損壞水管。

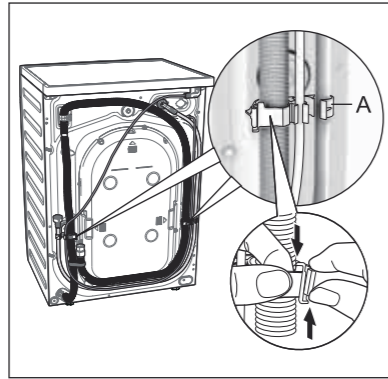


5. 拆下保麗龍底座。

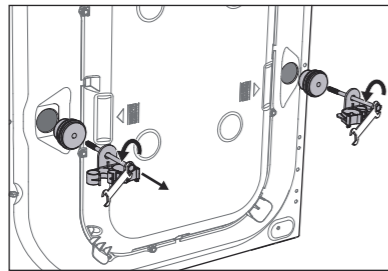
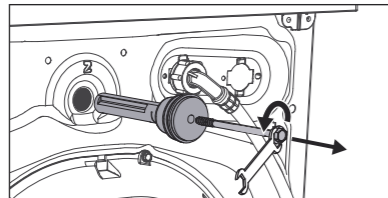


6. 垂直向上拉起洗衣機。

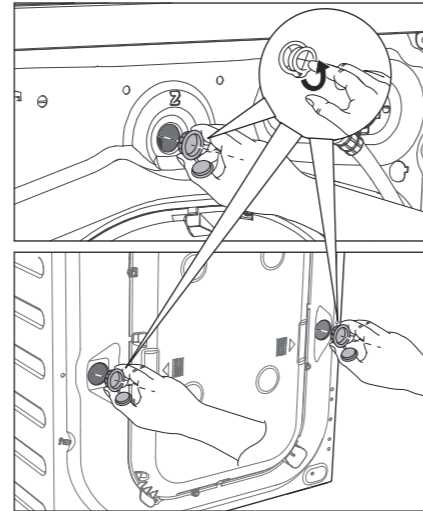
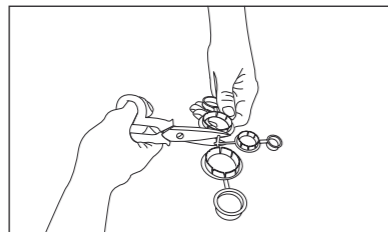
7. 將電源線以及進水和排水軟管從洗衣機背部的管夾 (A) 上取下。



8. 拆下三個運輸螺栓。
9. 拔出塑膠墊片。



10. 在孔口處蓋上塑膠蓋。您可以在使用手冊的包裝袋中找到這些塑膠蓋。

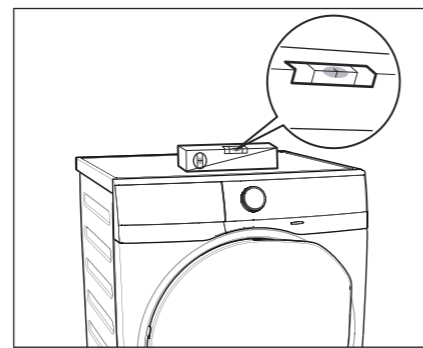


14.2 安全放置

為了確保洗脫烘衣機能正常運作，請務必將洗衣機放置於堅實平坦的地面。

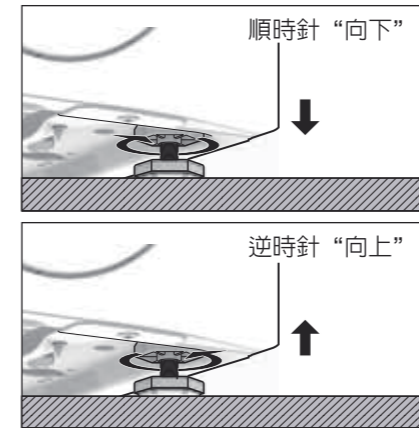
不得將本機安裝在帶鎖門、推拉門或合頁位置並與機門相對以防止機門被擋住無法開關。

在洗衣機頂部和側面放置水準尺，檢查水平情況。

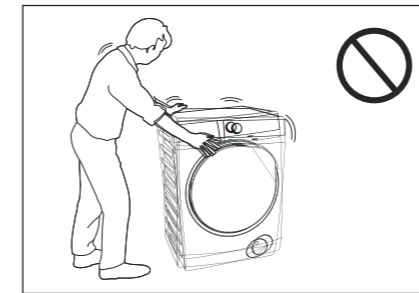


如果沒有水準尺，可利用門框邊緣、紙板或檯面作為參照物，檢查本機是否處於水平狀態。

可以旋轉底腳來調整水平。正確調節洗衣機的水平情況，可防止洗脫烘衣機在運行過程中出現振動、噪音和位移。



調整好洗脫烘衣機的水平之後，嘗試從各個邊角搖動它。如果洗脫烘衣機發生晃動，請再次調整底腳，直到洗脫烘衣機保持水準並且不再搖晃為止。



切勿在本機底部放置紙板、木塊或類似物品來調節地面的不平整。

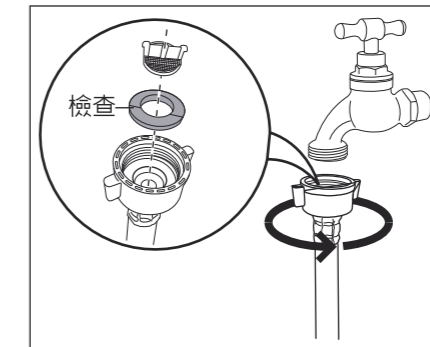
將洗衣機放置在平整堅實的地面上。確保地墊、地毯等不會阻礙洗脫烘衣機周圍的空氣流通。

檢查並確認洗脫烘衣機沒有接觸牆壁或櫥櫃。

14.3 進水

將進水軟管連接到 3/4" BSP 螺紋的水龍頭。

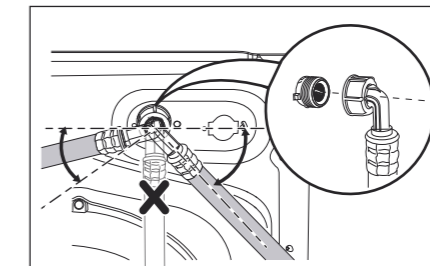
請使用本機隨附的軟管。不要使用舊的軟管。



進水軟管的另一端連接到洗脫烘衣機，可向任意方向自由轉動。

鬆開接頭配件，轉動軟管，再重新轉緊接頭配件，確保不會漏水。

進水軟管不可延長。如果軟管太短而又不想移動水龍頭，可另外購買一根洗脫烘衣機進水專用的加長軟管。



14.4 排水

排水軟管的末端可採用三種方式放置：

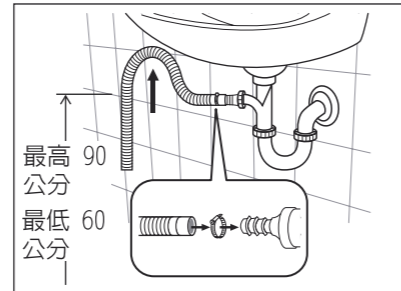
- 使用隨機附帶的塑膠軟管導向套吊裝在洗手池邊緣上方。

安裝排水導管



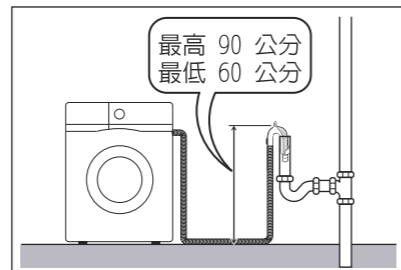
採用這種方式時，請確保出水端不會在洗衣機排水過程中脫落。要做到這一點，可將排水軟管系在水龍頭上或固定在牆上。

- 連接到洗手池的排水管道分支。此分支必須位於儲水壺上方，從而使排水軟管的彎曲部分至少高於地面 60 cm。



將排水管推到水龍頭，並用夾子固定，確保在排水管中形成一個回路，以防水槽中的廢棄物進入裝置。

- 直接與排水管道相連，高度應在 60 cm 至 90 cm 之間。



排水軟管出水端必須保持暢通，即排水管道的內徑必須大於排水軟管的外徑。

排水軟管不得扭結。請將排水軟管沿地面放置，只有接近排水口的部分必須提高。

為使洗衣機能夠正常運作，排水軟管必須卡在機背上部的適當管托上。

14.5 電氣連接

本洗衣機設計使用 220-240 V 單相 60 Hz 電源。

- ! 連接電源之前，請檢查額定標籤上提及的額定電源條件。

“使用不正確的電源可能會使保固失效。”

請檢查並確保您的家庭用電設施可以承受需要的最大負載（參見第 35 頁），同時要考慮正在使用的任何其他電器。

- ! 小心！洗衣機必須連接至接地插座。

如未遵守上述安全預防措施而造成的洗脫烘衣機損壞或人員傷害，製造商概不負責。

- ! 電源線更換應由維修服務中心的專業技術人員完成。

安裝時，必須確保能夠輕鬆連接電源線。

15. 關注環保

15.1 包裝材料

- ♻️ 標有 ♻️ 符號的材料可以循環利用。

>PE<=polyethylene
>PS<=polystyrene
>PP<=polypropylene

這表示此類材料如果正確放入適當回收容器內處理，可以循環利用。

15.2 廢棄舊洗衣機

選擇經過授權的廢物處理點處置您的廢舊電器。請為保持環境整潔貢獻您的力量！

產品或產品包裝上標記的 ♻️ 符號表示此產品不可作為一般垃圾處理。

而是應送至適當的收集點，作為電器電子設備進行回收利用。

確保正確處置本產品將有助於防止因本產品的不當廢物處理而可能對環境和人體健康造成的負面影響。

有關回收利用本產品的更多詳細資訊，請聯繫您當地的市政辦公機構、生活垃圾處理服務站或您購買產品的商店。

15.3 環保提示

為了節水節能和保護環境，我們建議您遵循下列提示：

- 為了節省洗滌劑、用水和洗衣時間（也可以保護環境），髒汙程度一般的衣物可以不進行預洗。
- 洗衣機滿載衣物運行時會更加經濟。
- 對衣物進行適當預處理可去除污漬和輕微的髒汙，從而可以選擇較低溫度洗滌衣物。
- 根據水質硬度、衣物髒汙程度和衣物量取用適量的洗滌劑。