



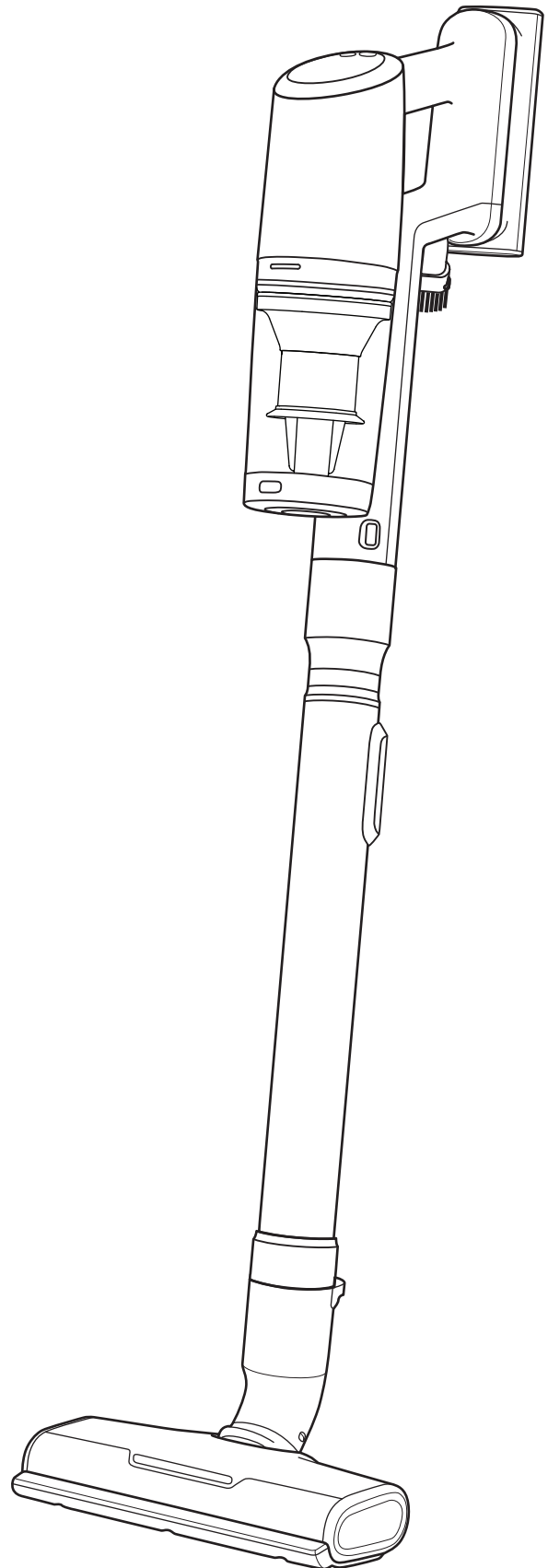
Electrolux

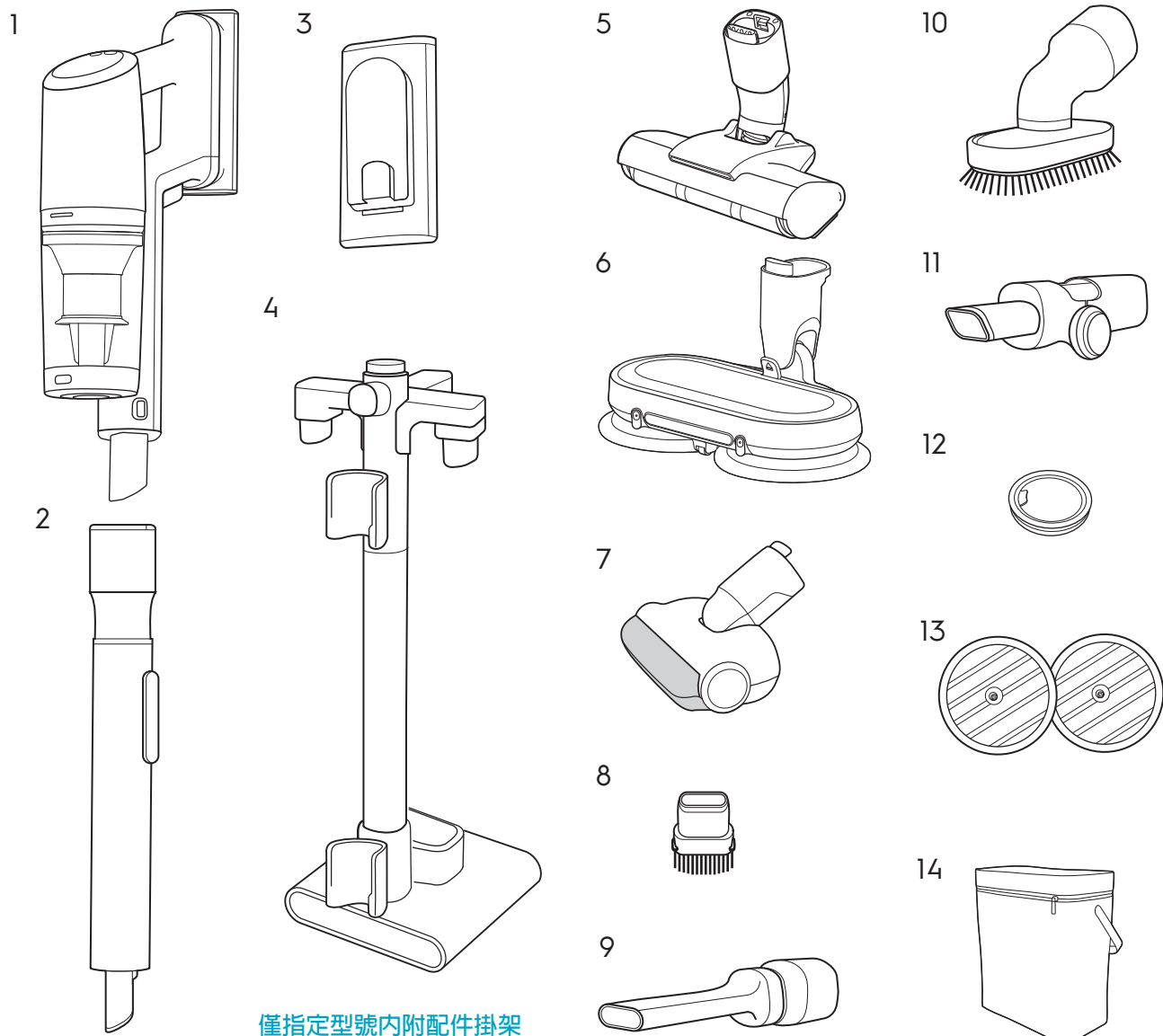
Instruction Book
使用說明手冊

800 CORDLESS CLEANER

EFP81824

EFP81825

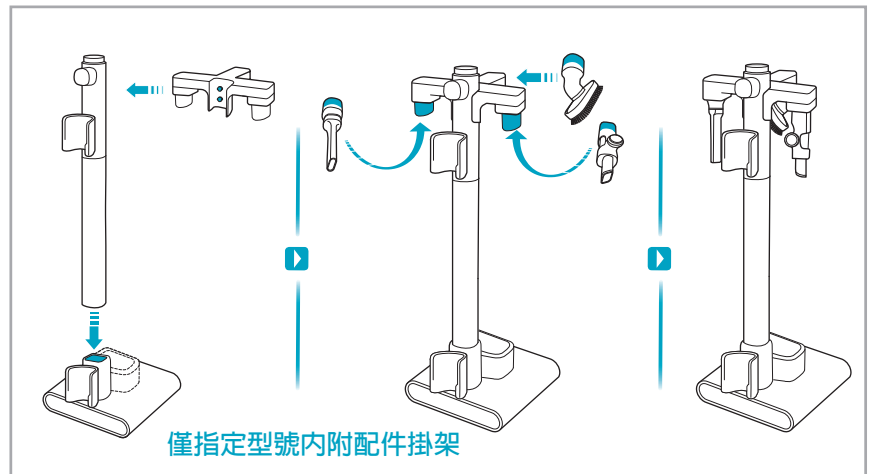
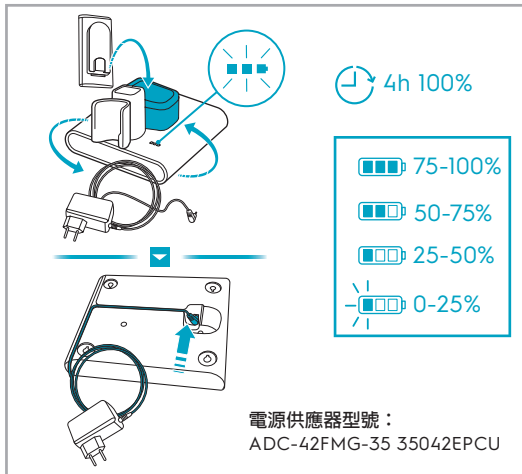




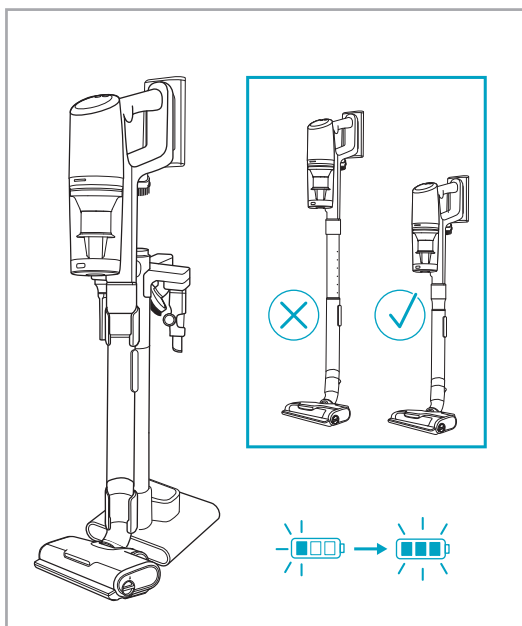
僅指定型號內附配件掛架
若有需求請聯繫客服中心

	型號	EFP81824	EFP81825
編號	配件名稱		
1	手持主機與鋰電池	●	●
2	金屬伸縮長管	●	●
3	備用鋰電池	●	●
4	充電座	●	●
5	拋光滾刷吸頭	●	●
6	濕拖吸頭	●	●
7	UV床墊電動吸頭		●
8	小毛刷吸頭	●	●
9	縫隙吸頭	●	●
10	斜角360度毛刷吸頭	●	●
11	90度轉彎管	●	●
12	備用海綿濾網	●	●
13	備用濕拖布	●	●
14	收納袋	●	●

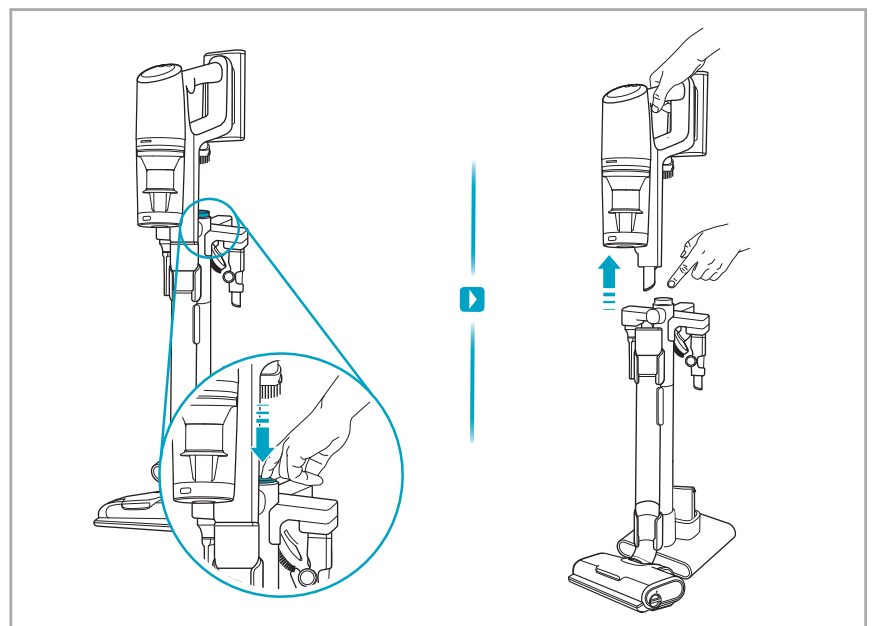
充電座組裝



將長管縮到最短再放上充電座

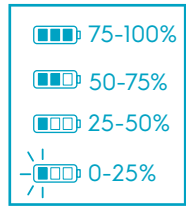


手持主機快取功能



操作面板

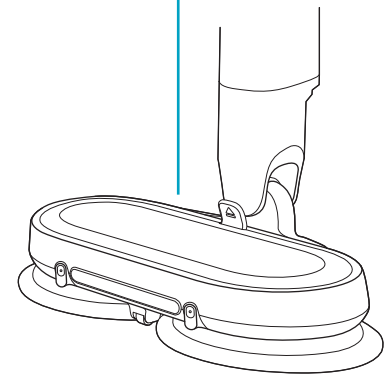
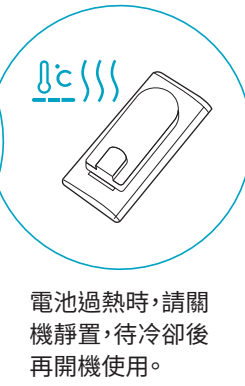
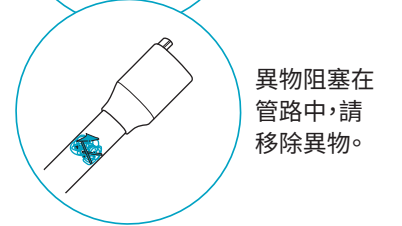
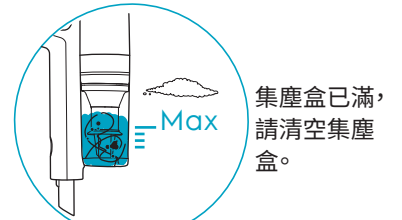
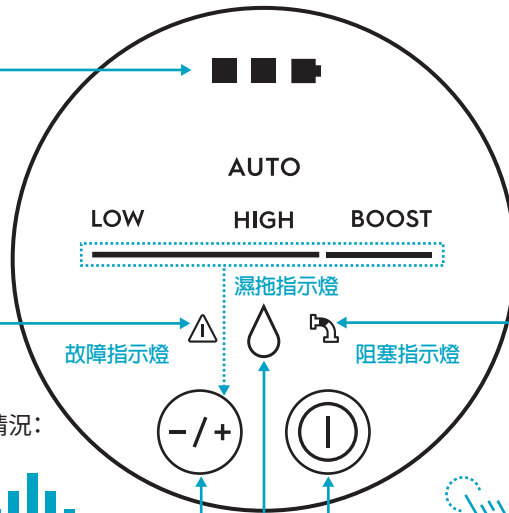
阻塞指示燈亮起時，可能是以下情況：



故障指示燈亮起時，可能是以下情況：

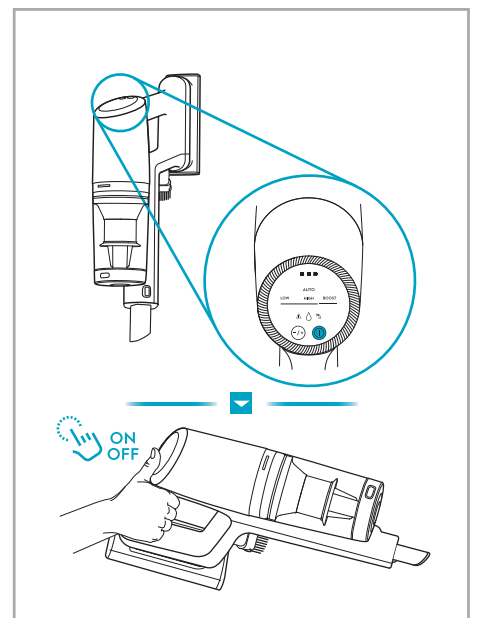
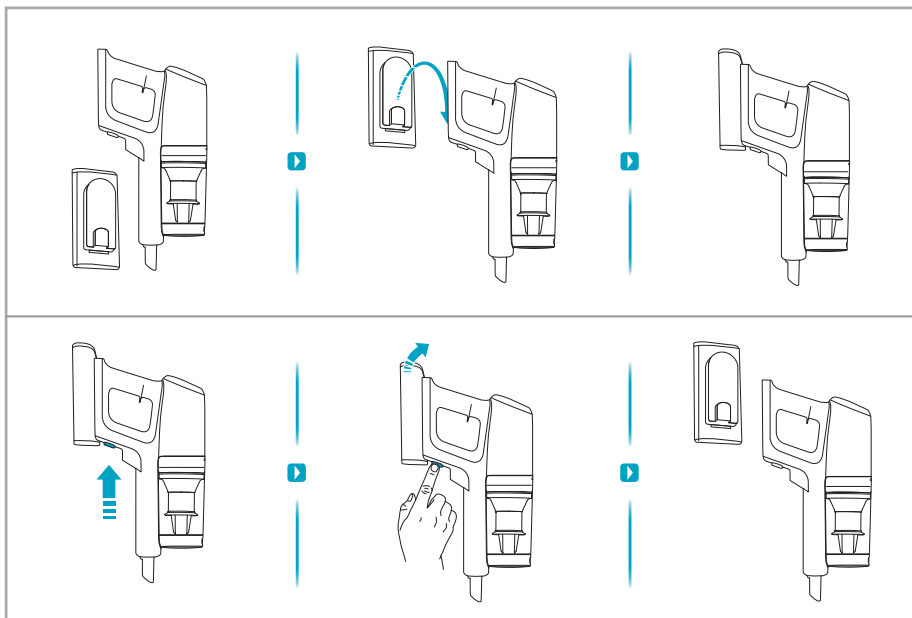
吸力/水量調整鍵

ON OFF
電源鍵

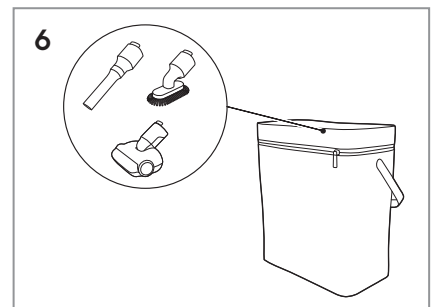
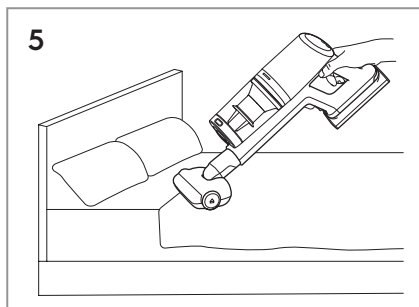
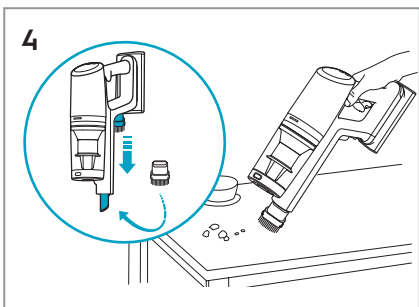
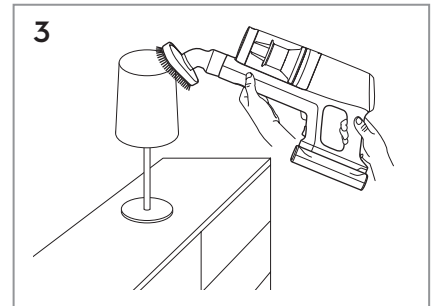
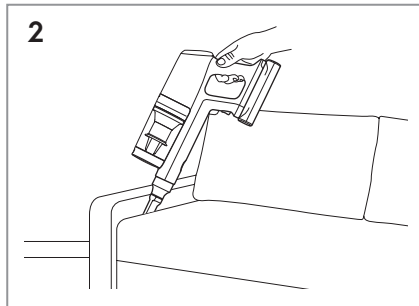
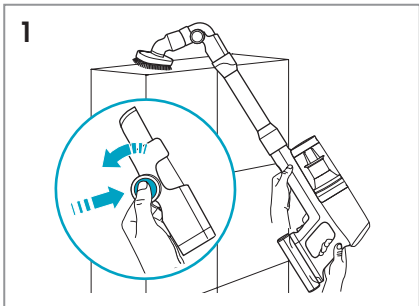
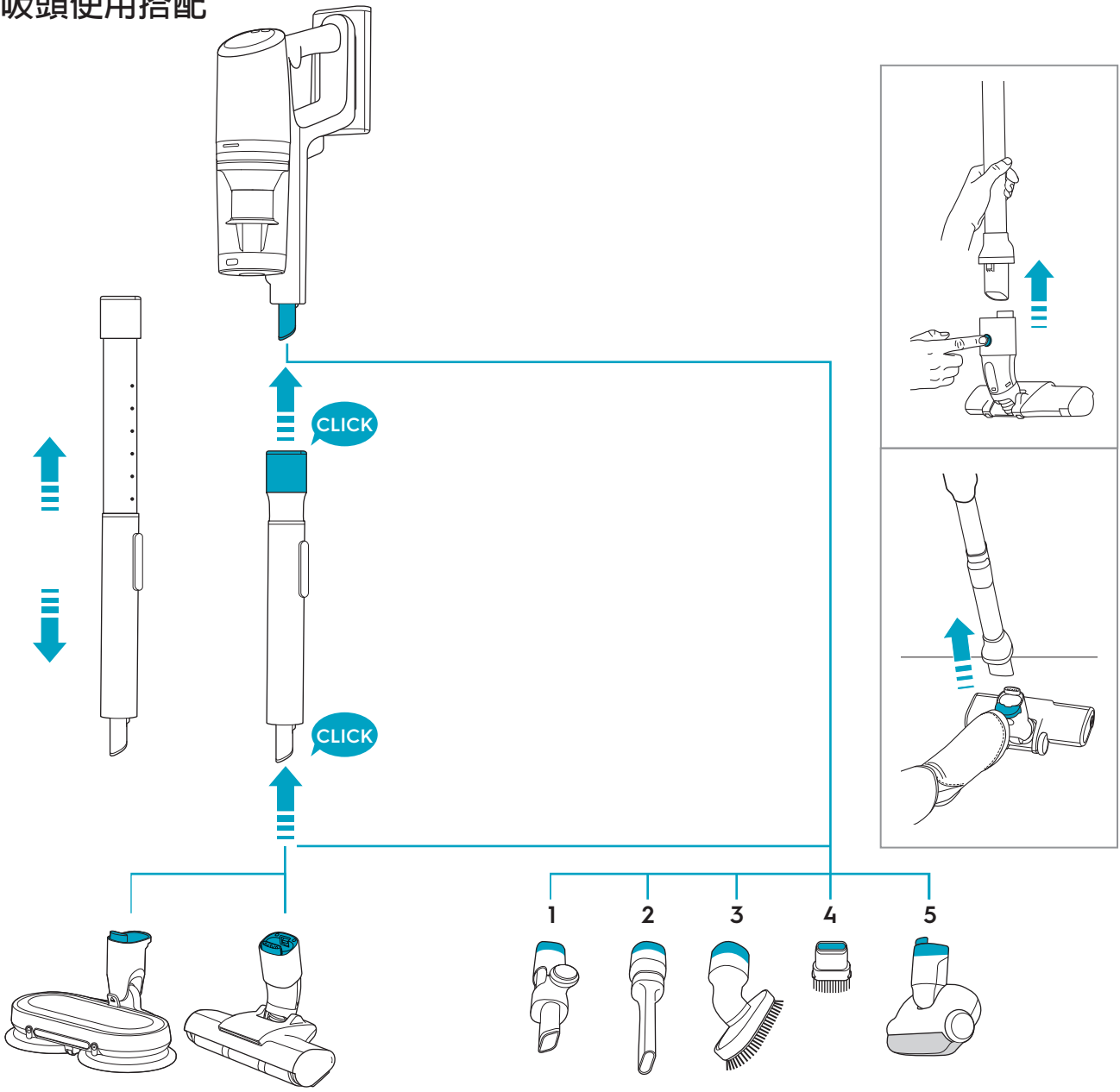


電池安裝拆卸

開始使用

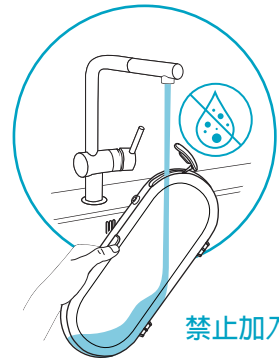
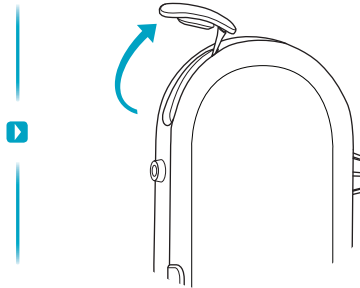
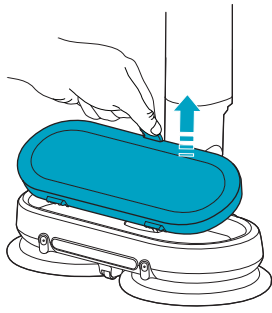


吸頭使用搭配



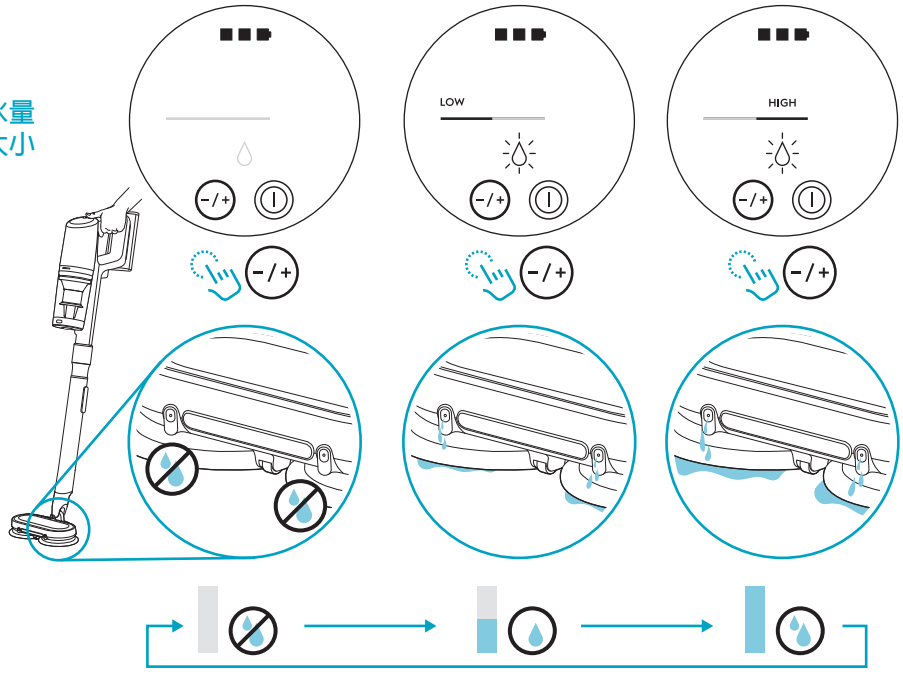
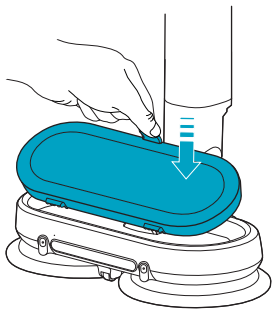
濕拖吸頭使用說明

Max 40°C

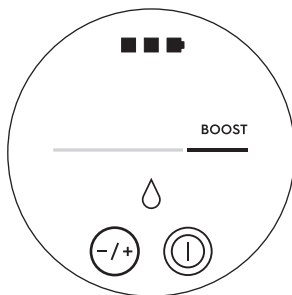


禁止加入清潔劑

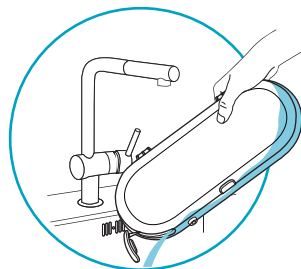
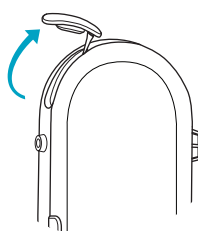
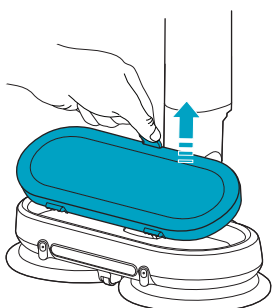
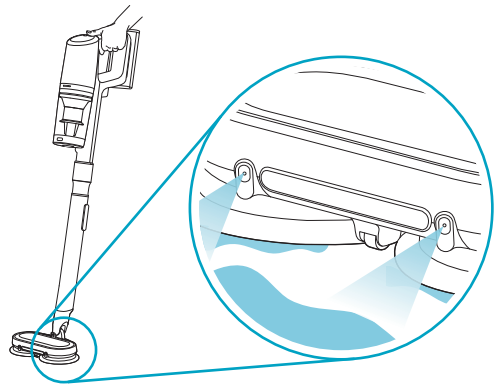
使用濕拖吸頭時，水量調整鍵可切換水量大小



長按水量調整鍵可往前噴出清水局部加強清潔



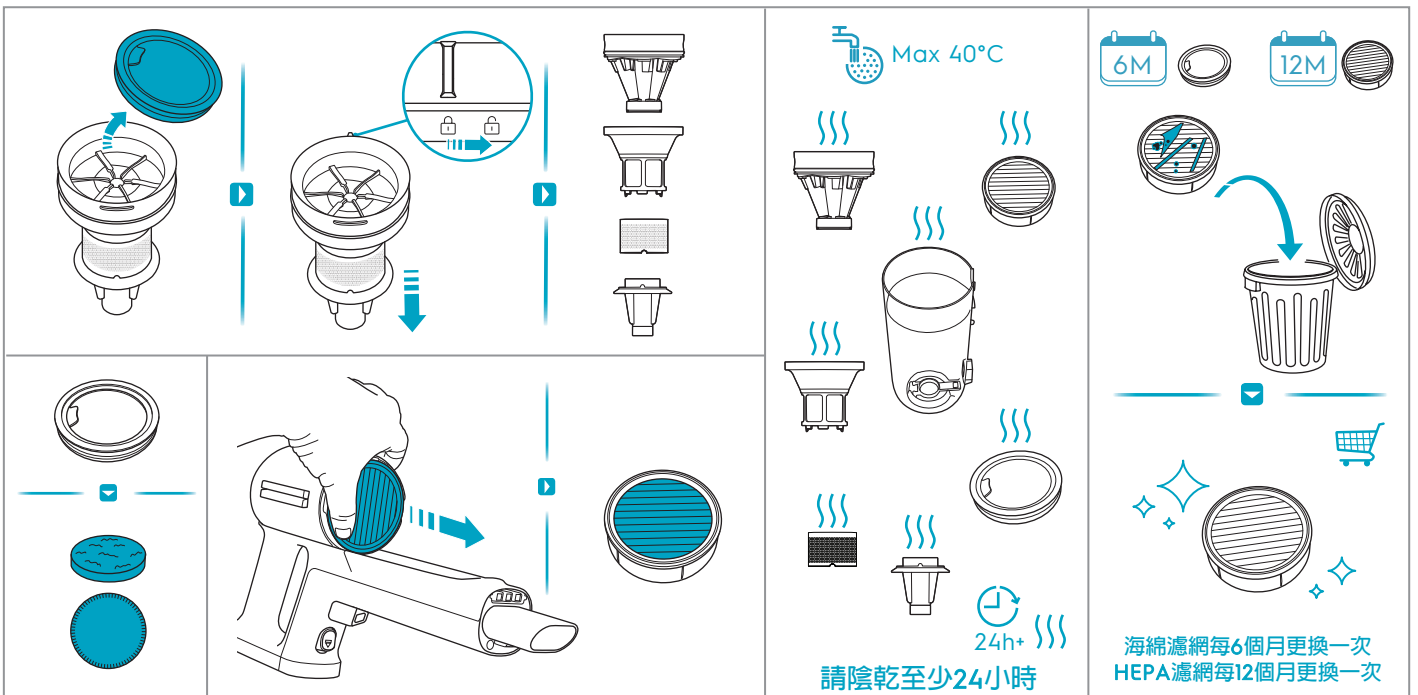
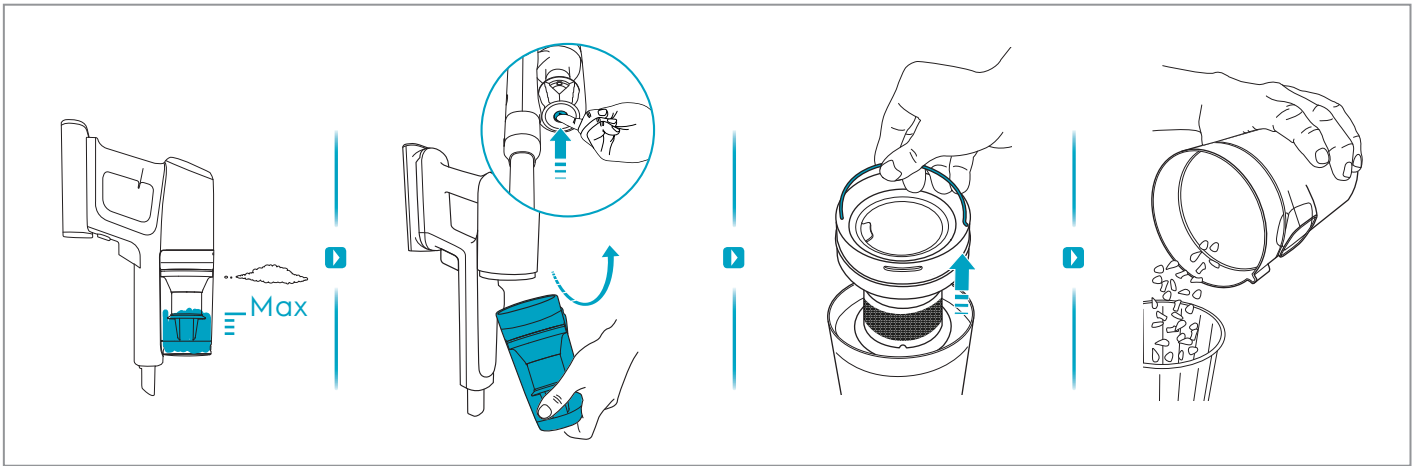
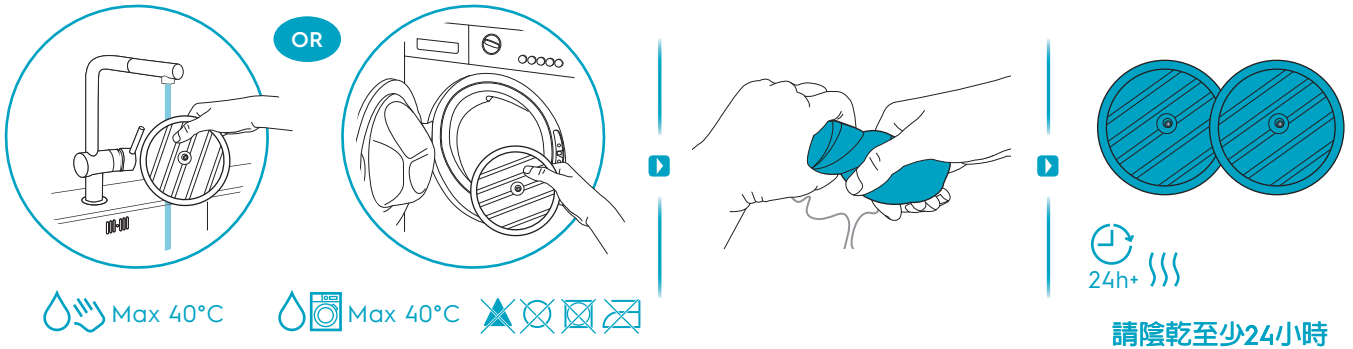
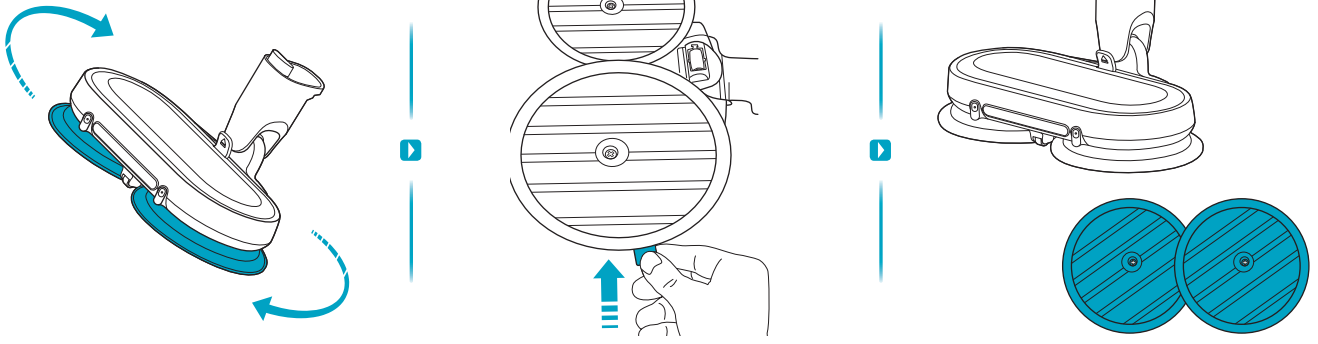
Max 5 sec
最長可持續噴水5秒



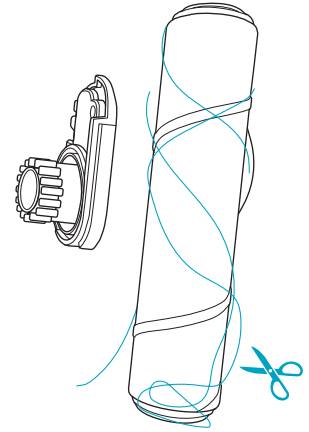
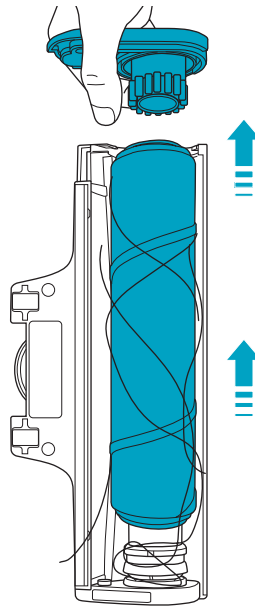
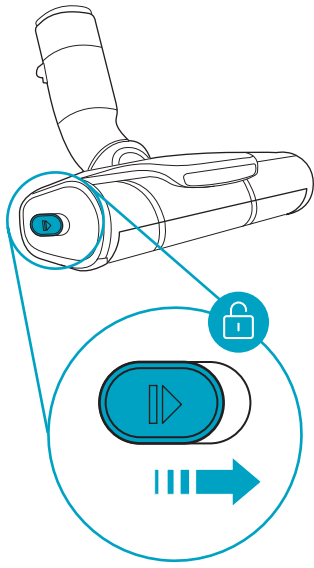
24h+

請陰乾至少24小時

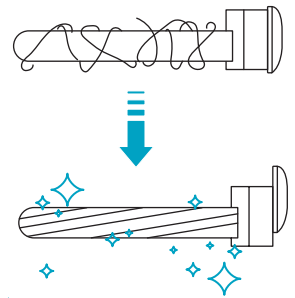
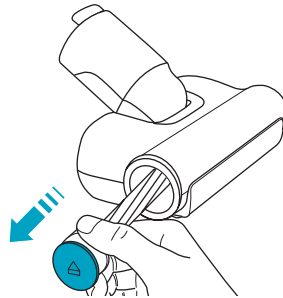
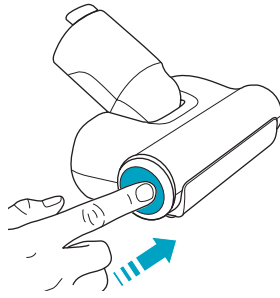
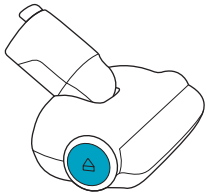
清潔保養



電動吸頭維護保養



請勿水洗
請用乾布擦拭

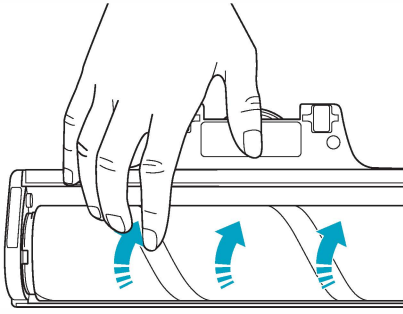


請勿水洗
請用乾布擦拭

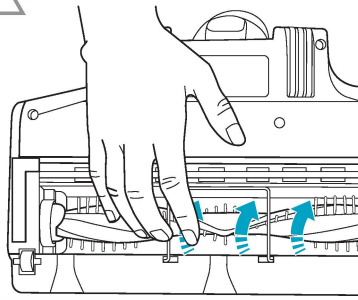
注意事項



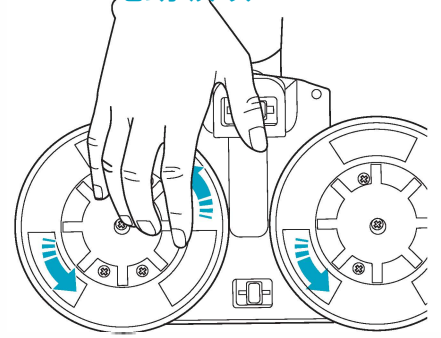
請勿碰觸運轉中的
電動吸頭



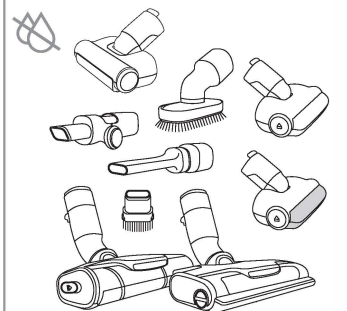
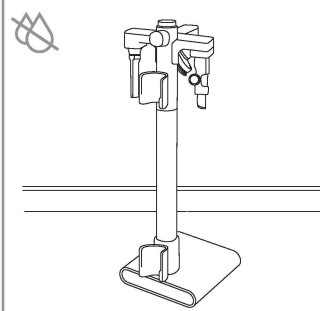
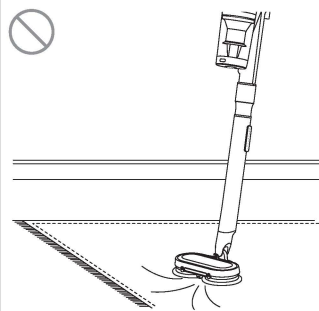
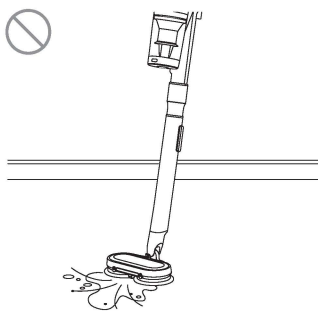
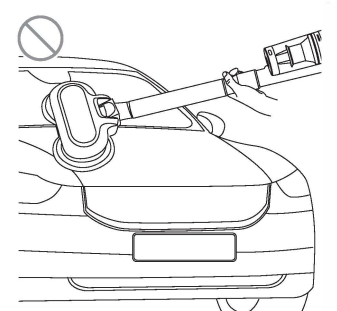
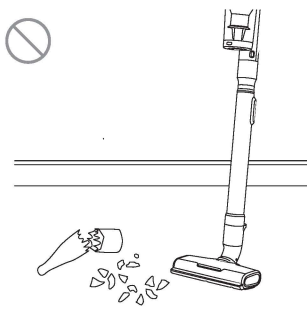
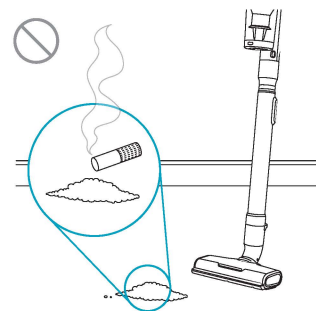
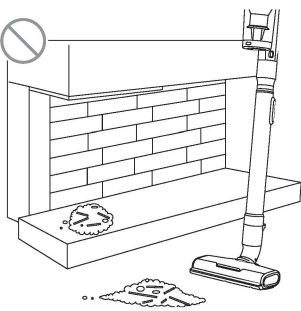
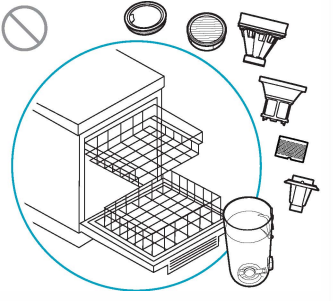
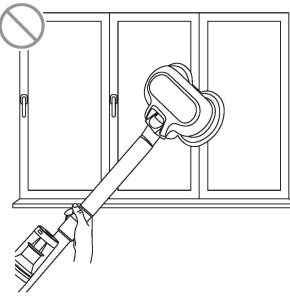
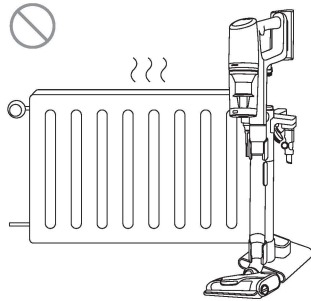
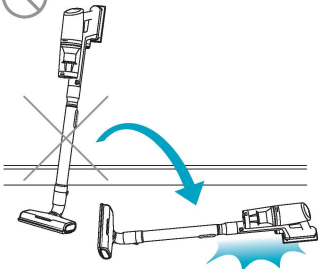
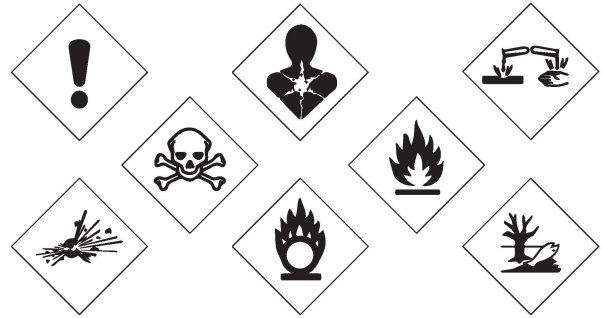
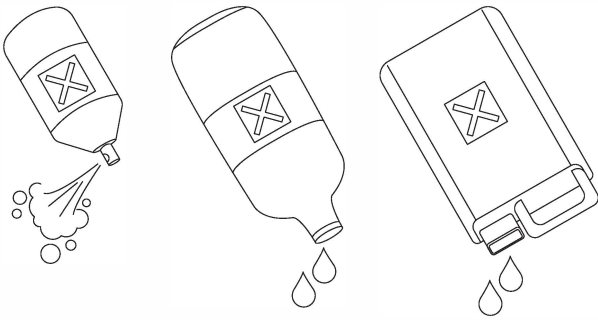
請勿碰觸運轉中的
電動吸頭



請勿碰觸運轉中的
電動吸頭



請勿將產品與強酸、強鹼或具有腐蝕性、可燃性的清潔劑或類似物質一起使用



電池使用注意事項

1. 請使用原廠專用電池充電座。
2. 請勿自行拆解電池組、使其短路或接觸金屬表面。
3. 請勿在以下情況下充電：
◎高溫、接近熱源、陽光直接照射下 ◎當產品有肉眼可見的損壞跡象
◎當充電座與充電線受損時 ◎潮濕區域內 ◎有微塵，例如灰泥、水泥、麵粉、高溫或低溫灰燼的環境
4. 若有故障、摔壞、受損、遺留在戶外或掉落水中等情形時，應交由原廠合格維修商檢查後再行使用。
5. 若長時間不使用本電器，請拔下電源線並取出電池。

【存放與回收說明】

1. 若要保護電池，則不應將產品用於下列環境：低於5°C或超過35°C的室內環境。低於20%或超過80%的濕度(非凝結)。
2. 如果臨時將產品放置在低於5°C或超過35°C的環境，請先讓產品冷卻或升溫並乾燥數小時後再使用。如果將產品從寒冷環境移到溫暖環境，內部可能產生結露現象。
3. 此電池不得與正常家庭廢棄物處理，請遵循您所在國家對於充電電池的回收規範。
◎在上述錯誤環境下使用本產品，可能對人員造成嚴重傷害或產品毀損，此類情形不屬於保固範圍
◎商品保固並未涵蓋因為電池老化或使用而導致電池執行時間縮短，因為電池使用壽命視使用性質而定

【電池型號與規格】

電池類型	二次鋰離子電池組	額定電壓	25.2V	最大充電電壓	29.4V
電池型號	PEBP252LI40-VTC6A	額定電容量	4000mAh	最大充電電流	1.8A
		標準充電電流	1.6A	建議使用充電器電壓	100-240V

有鑒於世界各國對綠色環保意識的重視，伊萊克斯依循RoHS「危害性限制物質指令」誠實標示產品化學物質含量，關於本產品的RoHS 聲明書，請上伊萊克斯官網→「服務與維修」→「通過歐盟RoHS認證-了解更多」，依產品類別及型號檢索。

<http://www.electrolux.com.tw/support/rohs/>

