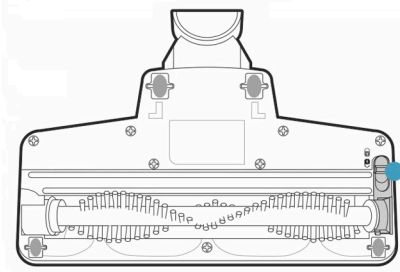
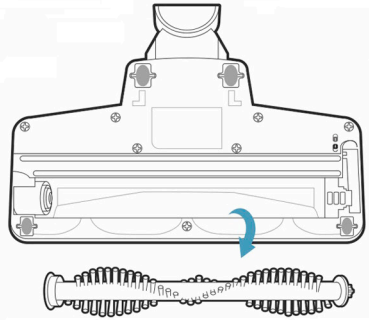
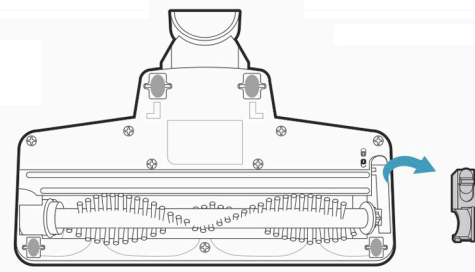


地板吸頭清潔維護

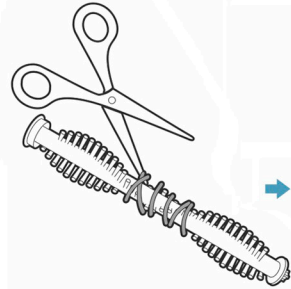
滾刷解鎖鍵



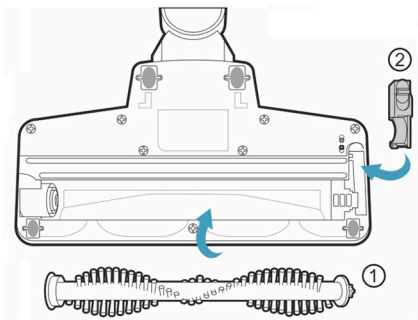
向下滑動滾刷解鎖鍵
取出滾刷蓋。



取出滾刷。



以清理工具清潔滾刷上
纏繞的毛髮與髒汙。



依圖示順序重新組裝滾刷。

 electrolux.com/shop

electrolux.com

電池使用注意事項

1. 請使用原廠專用電池充電座。
2. 請勿自行拆解電池組、使其短路或接觸金屬表面。
3. 請勿在以下情況下充電：
◎高溫、接近熱源、陽光直接照射下
◎當產品有肉眼可見的損壞跡象
◎當充電座與充電線受損時
◎潮濕區域內
◎有微塵，例如灰泥、水泥、麵粉、高溫或低溫灰燼的環境
4. 若有故障、摔壞、受損、遺留在戶外或掉落水中等情形時，應交由原廠合格維修商檢查後再行使用。
5. 若長時間不使用本電器，請拔下電源線並取出電池。

【存放與回收說明】

1. 若要保護電池，則不應將產品用於下列環境：低於5°C或超過35°C的室內環境。低於20%或超過80%的濕度（非凝結）。
2. 如果臨時將產品放置在低於5°C或超過35°C的環境，請先讓產品冷卻或升溫並乾燥數小時後再使用。如果將產品從寒冷環境移到溫暖環境，內部可能產生結露現象。
3. 此電池不得與正常家庭廢棄物處理，請遵循您所在國家對於充電電池的回收規範。
◎在上述錯誤環境下使用本產品，可能對人員造成嚴重傷害或產品毀損，此類情形不屬於保固範圍
◎商品保固並未涵蓋因為電池老化或使用而導致電池執行時間縮短，因為電池使用壽命視使用性質而定

【電池型號與規格】

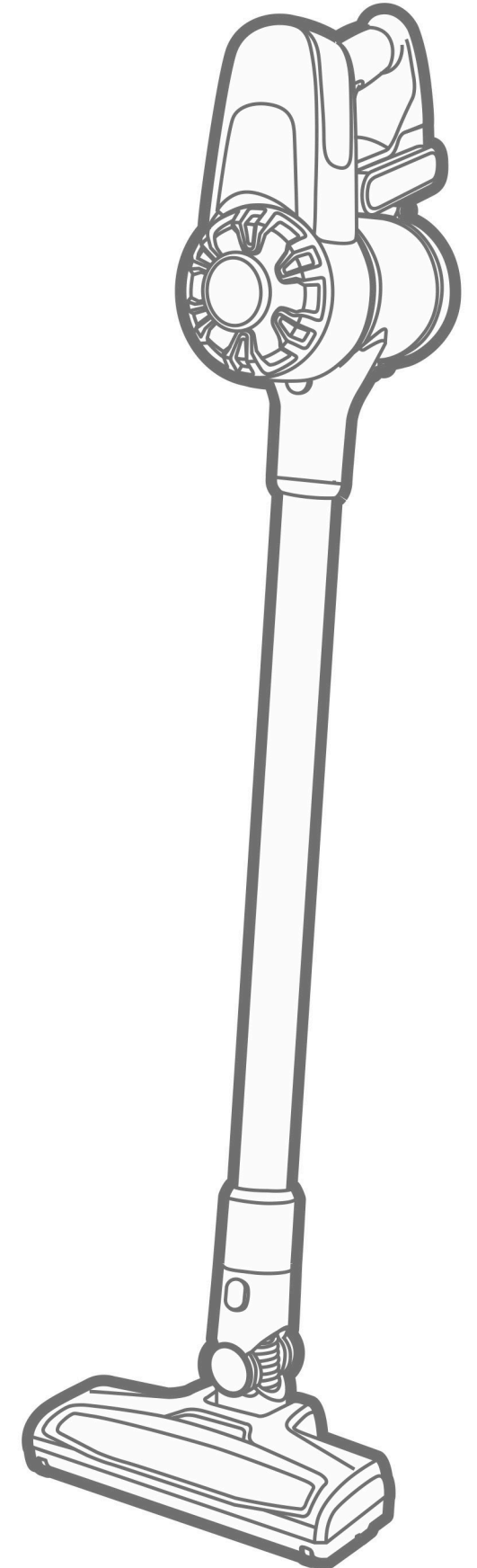
電池類型	二次鋰離子電池組	額定電壓	EFP31212: 18V EFP31312: 21.6V	最大充電電壓	EFP31212: 21.4V EFP31312: 25.8V
電池型號	EFP31212: T-DC38AD-TP EFP31312: T-DC38V-TP	額定電容量	2000mAh	最大充電電流	630mA
		標準充電電流	600mA	建議使用充電器電壓	100-240V

有鑒於世界各國對綠色環保意識的重視，伊萊克斯依循 RoHS 「危害性限制物質指令」 誠實標示產品化學物質含量。
關於本產品的 RoHS 聲明書，請上伊萊克斯官網 →「服務與維修」→「通過歐盟 RoHS 認證 - 了解更多」，依產品類別及型號檢索。
<http://www.electrolux.com.tw/support/rohs/>



Electrolux

Instruction Book 使用說明手冊



300 CORDLESS CLEANER

EFP31212

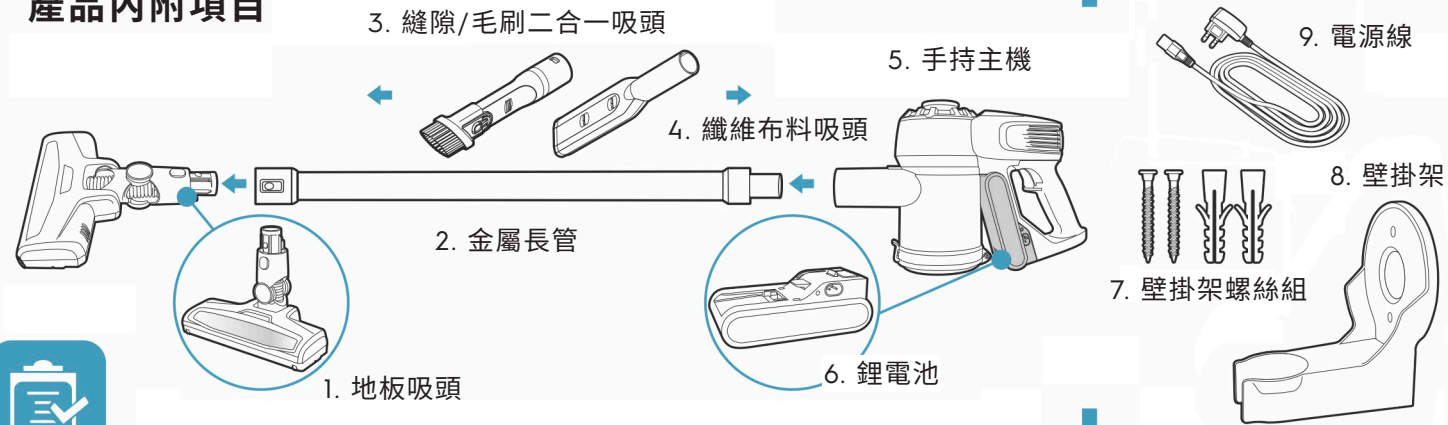
EFP31312



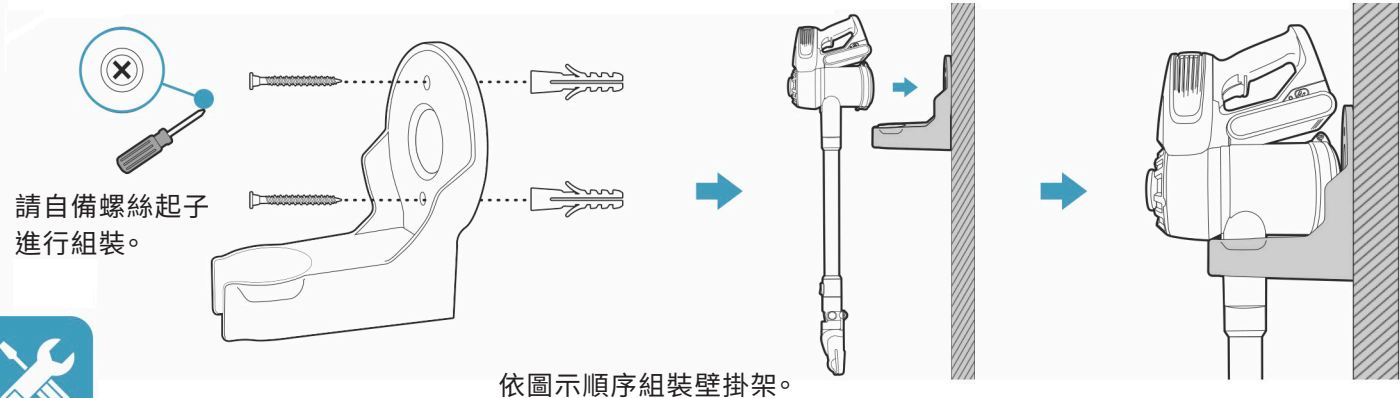


300 Cordless cleaner

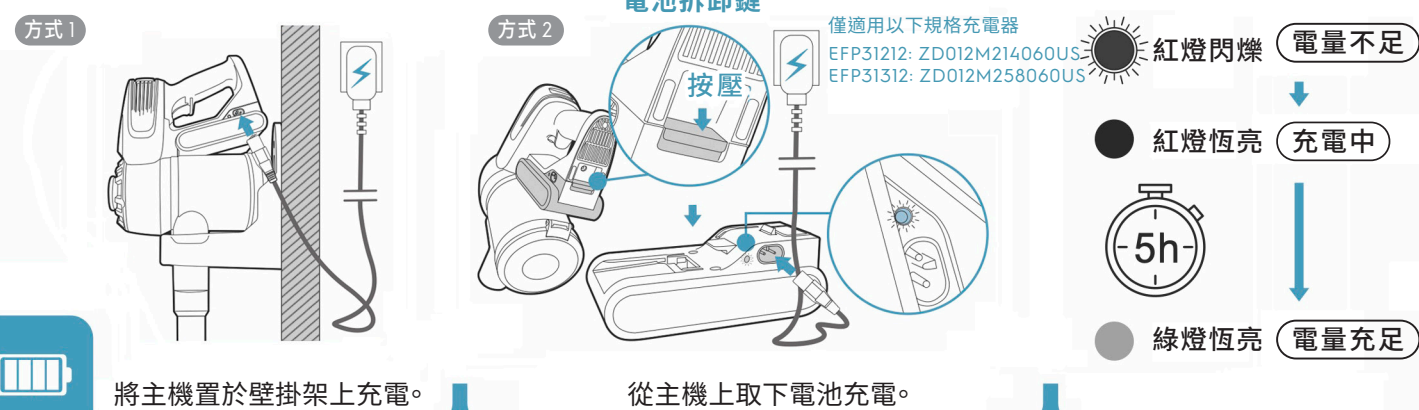
產品內附項目



壁掛架組裝



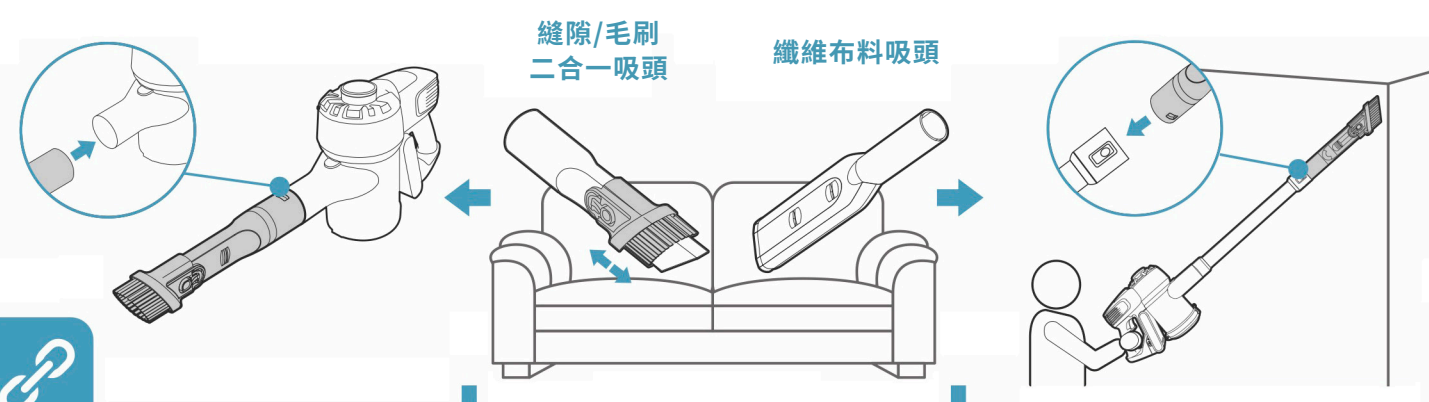
電池充電



開始使用



吸頭使用搭配



集塵盒清潔維護



濾網清潔維護

