

目錄

安全預警信息.....	2	清潔和保養.....	14
安裝新的設備.....	6	故障排除.....	15
結構說明.....	9	廢置設備.....	17
顯示控制.....	10	台灣區服務與保固.....	18
使用設備.....	12	環境關懷.....	19
提示與技巧.....	13		



安全預警信息

為了您的安全和正確使用，在安裝和首次使用本設備之前，請仔細閱讀本用戶手冊，包括其提示和警告。為了避免不必要的失誤和事故，要確保所有使用該設備的人都十分熟悉它的操作和安全特性。請妥善保存說明書，並確保在移動或出售設備時，這些說明仍保留在設備上，以便在整個使用壽命期間使用它的任何人都能正確地瞭解其使用和安全注意事項。

為了生命和財產的安全，請遵守本使用說明書中的注意事項，因為製造商不對因疏忽而造成的損壞負責。

兒童和其他使用者的安全

- 本產品不適用於 8 歲以下兒童，以及身體、感官或心智能力缺陷或缺乏使用經驗和知識的人士，除非他們在有安全使用設備的監督或指導下，並瞭解涉及的危險。請勿讓兒童玩弄設備。未經監督的兒童不得進行清潔和用戶維修。
- 所有包裝材料應遠離兒童，避免造成兒童窒息的危險。
- 如果您要棄置此設備，請將插頭從插座中拔出，切斷連接電線（盡可能靠近設備），並卸下門，防止兒童觸電或將自己關閉在冷凍箱內。
- 本設備具有磁性門密封件，請您在丟棄舊電器之前，移除磁性封條，以避免有人員受

困其中。

一般安全事項

- 警告：本設備用於家用和類似用途，如
 - 員工在商店、辦公室和其他工作環境中的廚房區域；
 - 農舍和旅館、汽車旅館和其他居住類型的環境；
 - 住宿和早餐型環境；
 - 餐飲和類似的非零售應用。
- 警告：不要在本設備中儲存爆炸性物質，如裝有易燃推進劑的氣霧罐。
- 警告：如果電源線損壞，必須由製造商、其服務代理商或具有相關證照的人員更換，以避免危險。
- 警告：確保電器外殼或內置結構中的通風孔沒有障礙物，保持暢通。
- 警告：除製造商推薦的方法外，不要使用機械裝置或其他方式來加速除霜過程。
- 警告：請勿損壞冷媒迴路。
- 警告：請勿在食品存放隔間內部使用電器設備，除非是製造商建議可使用的類型。
- 警告：冷媒和絕熱發泡氣體是易燃的。處理該器具時，只可在獲授權的廢物處理中心進行。請勿暴露在火焰中。
- 警告：放置設備時，請確保電源線沒有卡住或損壞。

- 警告：請勿將多個可攜式插座或可攜式電源置於設備後部。
- 警告：食物放入冷凍櫃前需要裝袋，以避免產品設計結構不易清洗的問題。
- 警告：請勿自行更換照明燈！如果照明燈損壞，請聯繫售後服務熱線尋求幫助。

冷媒

- 異丁烷 (R600a) 為易燃氣體，包含於設備的冷媒迴路中，是具有高度環境相容性的天然氣體。在設備的運輸和安裝的過程中，應確保冷媒的迴路沒有損壞。
- 冷凍櫃中含有冷媒氣體。冷媒氣體必須經過專業處理，因為可能導致眼睛受傷或著火。正確處理前，確保冷媒迴路的管線路沒有損壞。



注意：火災的危險

- 如果冷媒迴路損壞：
 - 避免明火和火源。
 - 設備所在位置徹底通風。
- 請勿擅自以任何方式更改規格或修改本產品。
- 電線的任何損壞都可能導致短路、火災和或觸電。

電器安全

1. 電源線不得加長。
2. 確保電源插頭沒有擠壓或損壞。擠壓或損壞的電源插頭可能會過熱而引起火災。
3. 確保您可以連接到設備的電源插頭。
4. 不要拉扯電源線。

5. 如果電源插頭插座鬆動，請勿插入電源插頭。避免觸電或火災的危險。
6. 請在明亮的空間操作本設備。
7. 冷凍櫃應提供 110V/60Hz 單相交流電源。如果使用者所在區域的電壓波動過大，超過上述範圍，為安全起見，必須使用 350W 以上的冷凍櫃交流自動調壓器。冷凍櫃必須使用專用電源插座，不得與其他電器共用電源插座。其插頭必須與接地線的插座相匹配。

日常使用

- 此設備不能作為嵌入式產品使用。
- 請勿在設備內儲存易燃、易爆、揮發性氣體或液體，否則有爆炸危險。
- 請正確插拔插頭，插入時請用力插緊，使插頭與插座緊密結合。拔下時應捏緊插頭不可手拉電源線，避免電線破損。
- 請勿將熱的物品放在本設備的塑膠部件附近。
- 請勿將食品直接放在後壁的出風口上。
- 按照冷凍食品製造商的說明儲存預包裝冷凍食品。
- 請嚴格遵守電器製造商的儲存建議。參考相關說明存放。
- 請勿將碳酸飲料放在冷凍室，避免因飲料對容器產生壓力，導致容器爆炸，進而損壞設備。
- 冷凍食品如果從冷凍室中取出直接食用，會導致凍傷。
- 請勿將設備置於陽光直射下。
- 使用蠟燭、燈和其他物品時應遠離設備。以免點燃設備。
- 設備很重，如需移動時請小心，並注意安全。

- 當雙手潮濕時，請勿從冷凍室取出或觸摸物品，可能導致皮膚擦傷或凍傷。
- 請勿使用底座、抽屜、門等作為支撐站立。
- 冷凍食品解凍後不得再冷凍。
- 請勿從冷凍櫃裡取出冰棒或冰塊後直接食用，可能會造成口腔和嘴唇凍傷。
- 為避免物品掉落造成傷害或損壞電器，請勿使門擱架超載或在保鮮櫃抽屜中放置過多食物。

保養與清潔

- 維護前，請關閉設備，並斷開電源插頭與電源插座的連接。
 - 請勿使用金屬物體、蒸汽清潔劑、醚類油、有機溶劑或研磨性清潔劑清潔設備。
 - 請勿使用鋒利的物體代替塑膠刮刀進行設備除霜。
 - 請勿用水噴灑設備，以免電器零件絕緣性能受到損壞和加速進度零件的鏽蝕。
 - 清洗冷凍櫃內、外殼可使用軟布加中性清潔劑擦拭乾淨。請勿使用熱水和有腐蝕性的清潔劑或有機溶劑等。
 - 門封條可使用漂白劑加 10 倍的水稀釋後進行擦拭，再以清水去除殘留物。
 - 冷凍櫃如長期不使用，應先切斷電源，將內外清潔乾淨，並將門打開使其充分乾燥。
- 保養完成後請確實進行下列檢查：

1. 插頭是否確實插入。
2. 插頭是否有異常發熱現象。
3. 電源線是夠有斷裂或破損。

安裝注意事項

- 要小心地進行電氣連接，請遵循本手冊中的指示。打開包裝檢查電器是否有損壞。

- 如果設備損壞，請勿連接電源。立即向您購買的經銷商聯繫並說明可能損壞的地方，並保留包裝。
- 建議在連接設備前至少等待四個小時，以使機油流回壓縮機。
- 設備周圍應有足夠的空氣流通，否則會導致過熱。為確保足夠的通風，請遵循與安裝相關的說明。
- 在可能的情況下，產品背面不應太靠近牆壁，以避免接觸到發熱的部件（壓縮機、冷凝器），以防止發生火災，請遵循與安裝相關的說明。
- 設備不得靠近散熱器或炊具。
- 確保在設備安裝後可以連接到電源插頭。

警告：

為防止觸電，本產品須安裝接地線，放置於以下場所必須作接地處理：

- 潮濕及地下室等場所。
- 地上經常接觸到水的地方。
- 其他容易潮濕、水氣重的地方。

本產品已在冷凍櫃的壓縮機倉支撐板位置配備接地線，為 2m 長的單芯絕緣黃綠橡皮電線。切忌使用以下零件作為接地線：

- 自來水管無接地作用。
- 瓦斯管：有爆炸的危險。
- 電話、避雷針的接地線。

為防止顯示板被靜電擊穿，本產品於鉸鏈部件處包含功能性之接地連接。

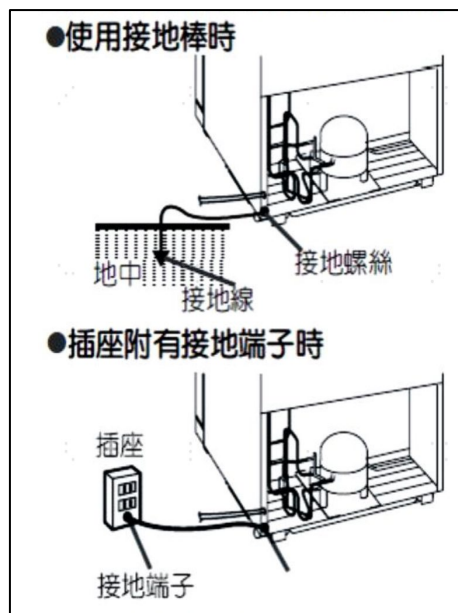
安裝漏電切斷器

易潮濕、水氣重的場所務必安裝漏電切斷器。

接地線的連接，請從冷凍櫃的背板接地螺釘處連接（如右圖）

服務

- 維修設備所需的任何電氣工作應由合格電工或合格人員執行。
- 本產品必須由授權服務中心進行維修，並且只能使用正品備件，以免影響產品功能。



安裝新的設備

在首次使用該產品之前，您應該了解以下提示。

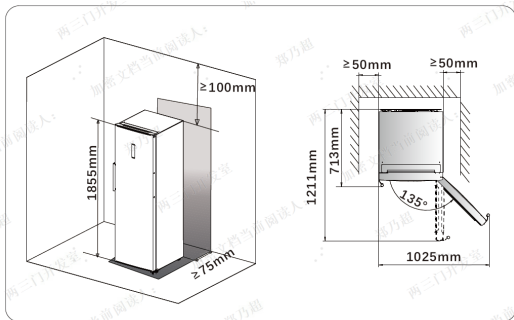


設備的通風

為了提高冷卻系統的效率和節約能源，請在設備周圍保持良好的通風，以便散熱。設備周圍應該有足夠的空間提供散熱。

建議：

從背面到牆壁有至少 75mm 的空間，頂部應有 100mm 以上的空間，左右兩側至少 50mm 的空間，允許門打開 135°。如下圖。



注意：

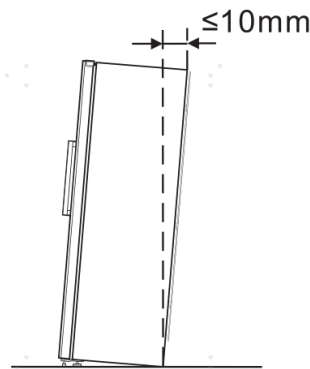
- 該設備在以下表格顯示的氣候類型對應的環境溫度下運行良好。
- 如果放置在高於或低於指示範圍的溫度下，設備可能無法正常工作。

氣候類型	環境溫度
SN	+10°C到+32°C
N	+16°C到+32°C
ST	+16°C到+38°C
T	+16°C到+43°C

- 請將設備放置於乾燥的地方，避免高濕度。
- 避免陽光直射、雨淋或霜凍。使設備遠離熱源，如爐灶、火或加熱器。

設備定位

- 為使設備後方及底部保持水平和空氣對流，可能需要調整底部支腳。可透過手動或使用工具進行調整。
- 為了讓門可自動關閉，設備須盡量調整水平，頂部傾斜不超過 10 mm。



調整門開啟方向

可依據放置的地點改變開門的方向從右側到左側。

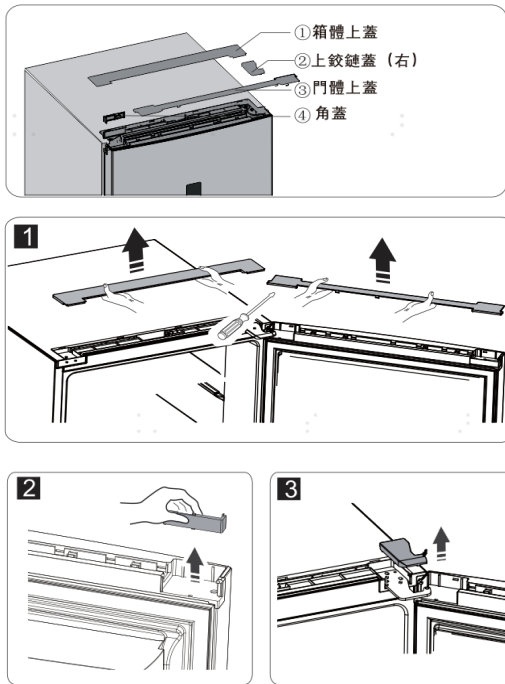
警告！對調門把手開門方向時，請確認將插頭從電源插座上拔除。

	
8毫米套筒扳手	十字形螺絲刀
	
一字形螺絲刀	8毫米扳手

注意：開始將冷凍櫃向後平放以便能接近底部前，應該將其放置於柔軟的泡沫包裝或類似的材料上，避免冷凍櫃背板及冷凝器損壞。對調門開啟方向時，一般建議以下步驟：

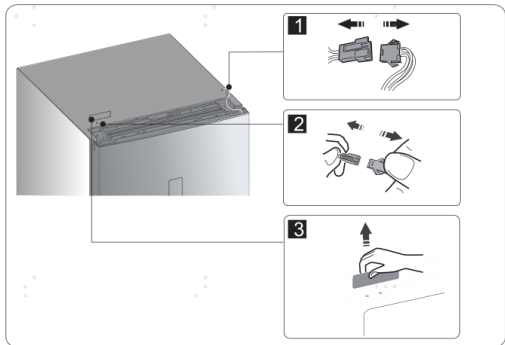
- 1.將冷凍櫃直立。
- 2.打開箱體①上蓋
取下③門體上蓋與④角蓋
再取下②上鉸鏈部件

(如下圖所示)



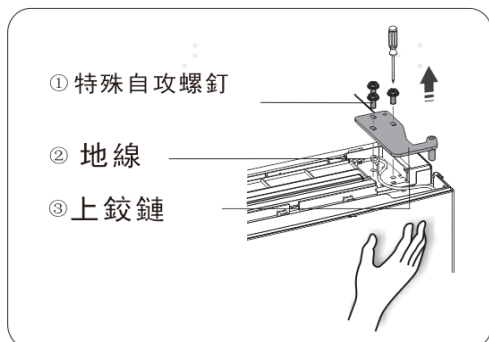
3. 斷開電線連接器 (圖 1. 圖 2)

然後取下頂蓋卡塊 (圖 3) 部分。



4. 拆下上鉸鏈的①特殊自攻螺絲，鬆開②地線，並移除③上鉸鏈

注意：操作“步驟 4”時，請用手扶住冷凍櫃門，以防止門落下。



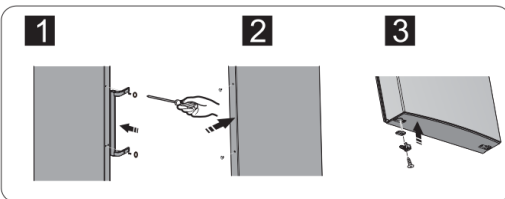
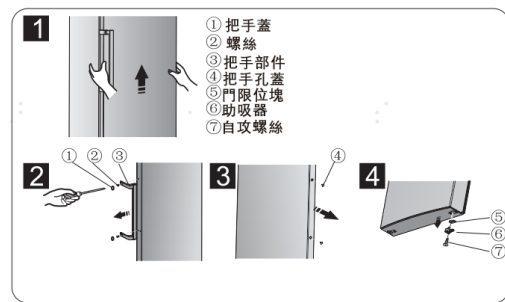
5. 拆卸下來的門體，將其置於光滑的表面，面板向上。

1) 拆卸①把手蓋和④把手孔蓋，然後鬆開②螺絲，如下圖。

2) 改變③把手至右側，然後安裝②螺絲，安裝①把手蓋和④把手孔蓋。

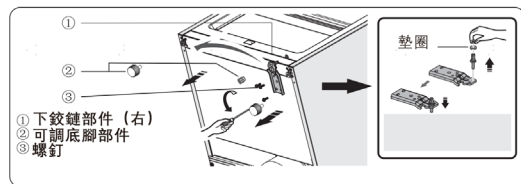
3) 鬆開⑦自攻螺絲。

4) 分離⑥助吸器和⑤門限位器，把⑥助吸器移過來另一側，然後安裝⑤門限位器和⑥助吸器，接著將⑦自攻螺絲鎖緊。



6. 將冷凍櫃平放，拆除②可調式底腳，然後鬆開③螺絲。

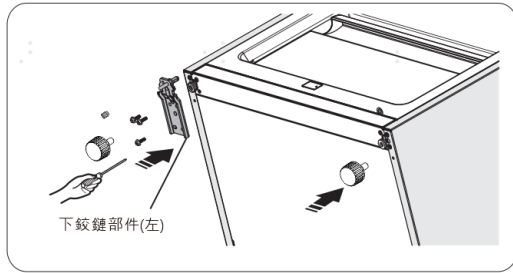
卸下①下鉸鏈。



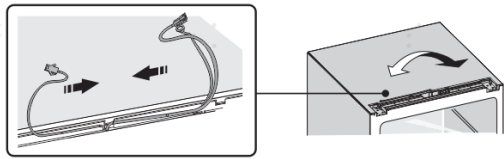
注意：墊圈可能會粘在門上

7. 旋出下鉸鏈，將其移到另一邊的孔位，然後安裝上去並安裝墊圈 (第 6 點圖示)。

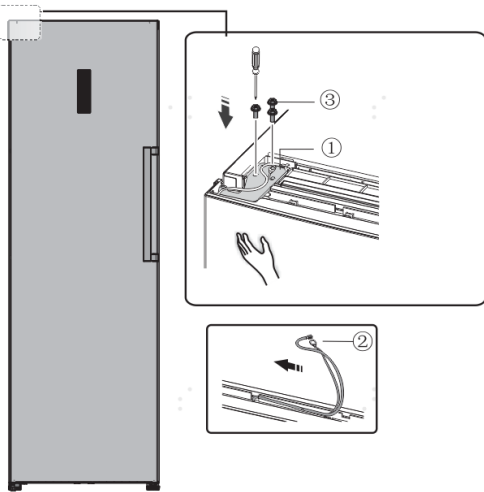
8. 重複步驟 6，改變①下鉸鏈向左，然後用③螺絲固定，最後安裝②可調式底腳。



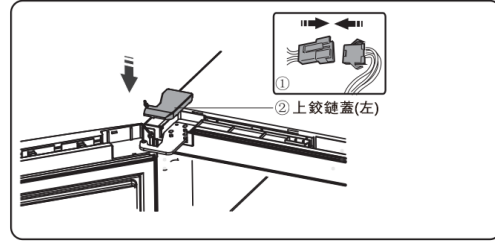
9. 將右側的導線移至冷凍櫃主體的左槽。



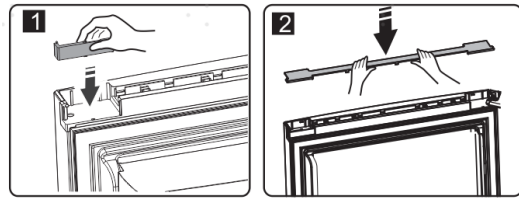
10. 將門安裝到合適位置，調整①上鉸鏈和冷凍櫃門，移動②連接線由門槽的左至右，然後用③螺絲固定①上鉸鏈和②連接線。



11. 依照步驟 3. 將④電線連接器接上，然後再安裝②上鉸鏈蓋。

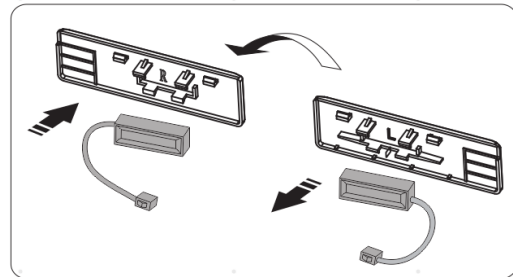


12. 將①角蓋旋轉 180 度，並將其安裝至門上的右上角，然後安裝②上門體上蓋。



13. 將磁簧開關的對應塊拿出來 (參考步驟 3 的圖 3) 並將其安裝至另一個對應塊來使用 (在塑料袋中標記為 "R")，取下的對應塊放回塑料袋中收好。

注意：一定的方向，磁簧開關與對應塊位置要相對應。

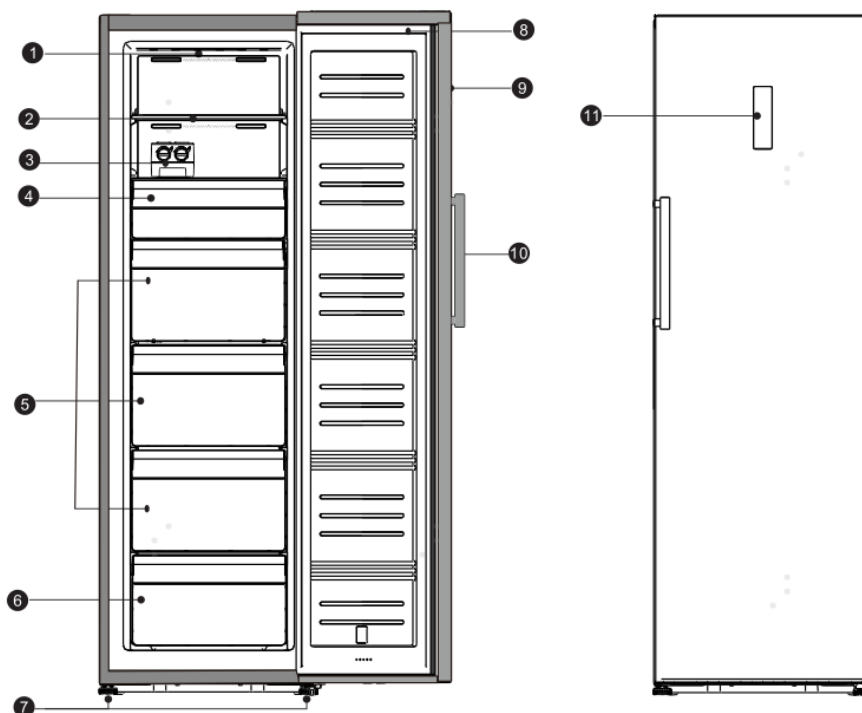


14. 安裝①頂蓋卡塊，接上②連接線，然後安裝③上蓋



結構說明

1. LED 燈
2. 層架
3. 旋轉製冰盒
4. 上抽屜
5. 中抽屜
6. 下抽屜
7. 可調底腳
8. 門封
9. 門體
10. 把手
11. 觸控面板



注意！

為了使本產品達到最佳的節能效果，請如上圖所示將所有貨架、抽屜放回原位。

顯示控制

請根據下列說明使用冷凍櫃，設備具有相應的功能和模式作為控制，面板顯示參照下圖。當設備通電後（開關機操作），指示燈將全亮2秒，然後顯示設定溫度。若未繼續任何按鍵操作或在門關閉的情況下，60秒後顯示屏幕將熄滅。



控制溫度

冷凍櫃溫度初始設定為-18°C，若想改變溫度，請依下面說明操作。

注意！您所設定的溫度，為冷凍櫃全區的溫度。

面板上顯示的溫度會隨著儲存食物的多寡而有所改變。

環境溫度也可能會影響設備內的實際溫度。

1. 冷凍溫度設定

在解鎖狀態，按下“溫度”按鈕，溫度指示燈將開始閃爍，逐減1°C，溫度在-14°C和-24

°C之間循環。如果未在10秒內繼續按鍵，溫度設定將生效。



2. 快速冷凍模式



快速冷凍會迅速降低冷凍室的溫度，使食物更快凍結，鎖住新鮮食物中的維生素和營養成分，延長食物新鮮度。

- 在解鎖狀態下，按“快速冷凍”按鈕進入速凍模式，快速冷凍指示燈將亮起，其溫度設定為-24°C。
- 快速冷凍模式將在52小時後自動關閉。
- 當快速冷凍功能開啟時，可按下“溫度”按鈕關閉功能。

3. 節能模式



當你外出度假不使用冷凍櫃時，可開啟節能模式以節省電能。

- 在解鎖狀態下，按“節能模式”按鈕進入節能模式，此時節能模式指示燈將亮起，其溫度設定為-17°C。
- 在節能模式開啟時，可按“溫度”按鈕將其關閉。

4. 警報

4.1 開門警報功能



當門打開超過1分鐘時，機器會發出警示聲，蜂鳴器將在1分鐘內響起3

次，警報指示燈將閃爍，且溫度顯示區域將顯示“dr”，警示將於10分鐘後自動關閉。在警報狀態下，可按下“警報”按鈕解除開門警報，蜂鳴器將停止，警報指示燈將維持亮起，溫度顯示區域將恢復正常顯示。

- 當開門警報時間超過10分鐘後，蜂鳴器將停止，警報指示燈將熄滅，溫度顯示區將恢復正常。
- 為了節約能源，請避免長時間開門。開門警報也可透過關門來解除，關門後蜂鳴器將停止，警報指示燈將熄滅，溫度顯示區將恢復正常。

4.2 超溫報警

- 若冷凍櫃在長時間未使用的情況下再次通電開啟，冷凍櫃可能出現溫度報警，蜂鳴器將在1分鐘內響起3次，10分鐘後將自動關閉，在解鎖狀態下，按“警報”按鈕解除警報，警報指示燈將維持亮起。
- 當超溫警報時間超過10分鐘後，蜂鳴器將停止，警報指示燈將閃爍，在解鎖狀態下，按下“警報”按鈕將解除警報，警報指示燈將維持亮起。
- 當冷凍櫃正常工作一段時間後，超溫警報將自動關閉，蜂鳴器停止，警報指示燈將熄滅。

5. 待機模式

- 當冷凍櫃不使用的情況下，你可以按下

“開關機”按鈕進入待機模式。

- 當冷凍櫃在運轉且解鎖狀態時，長按“開關機”按鈕3秒，冷凍櫃將進入待機狀態，溫度顯示區域顯示“OF”。
- 重要提示：請勿在待機模式狀態下儲存食物。
- 當冷凍櫃在待機模式且解鎖狀態下，長按“開關機”鍵3秒，冷凍櫃將開啟，顯示區域將恢復正常狀態。

6. 童鎖



當童鎖指示燈亮起時，冷凍櫃處於鎖住狀態。

- 長按“童鎖”按鈕3秒，指示燈將熄滅，童鎖功能解除。此時，可操作快速冷凍模式、節能模式以及設定溫度，取消警報、待機按鈕。
- 超過20秒沒有按鈕操作時，此按鍵將被自動鎖住。
- 超過60秒沒有按鈕操作時，顯示器將關閉，可以按任意按鈕恢復操作。

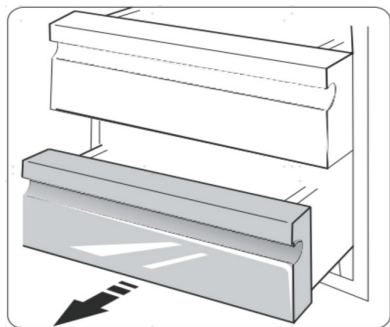
使用設備

請依照下列的說明。

正確的使用冷凍櫃的配件。

冷凍室抽屜

適用於儲存冷凍食物，包括肉，魚，冰淇淋等食品。

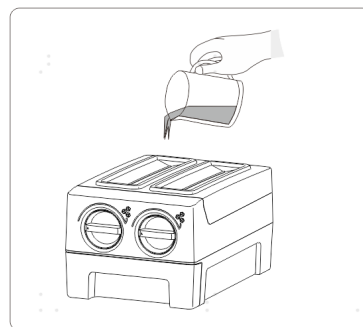


旋轉製冰盒

注意：第一次使用或很長時間未使用製冰盒時，請先清潔。

●製冰盒用於製作和存放冰塊。請依照下列說明使用它。

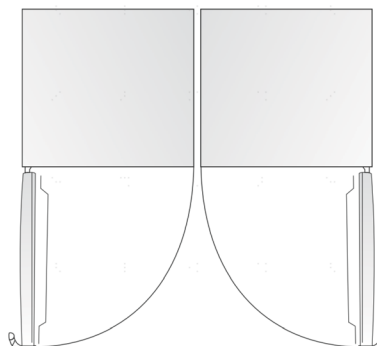
1. 拿出製冰盒。
2. 在製冰盒內倒入冷開水，水位不得超過最高線。



3. 將填充後的製冰盒放回層架或抽屜中。
4. 當冰塊形成，順時針扭動旋鈕，冰塊將會掉入下方的儲冰盒。
5. 冰塊可以存放在儲冰盒，如果需要，也可以將儲冰盒移出。

冷凍櫃的安裝位置

如果您需要將冷凍櫃與冰箱放在一起，可以參考下圖的按照方式。



提示和技巧

節能提示

我們建議您按照以下提示，以節省能源。

- 盡量避免長時間打開櫃門，以節省能量。
- 確保設備遠離任何熱源。
- 請勿將冷凍櫃的溫度設定得太低。
- 請勿儲存溫熱的食物。
- 將冷凍櫃安裝在通風的空間，請參照安裝新的設備章節。
- 請依照原廠設定使用組合抽屜，保鮮盒和架子，不要隨意調整組合，以利最佳的節約能源。

冷凍提示

- 當首次啟動或者一段時間未使用設備時，請讓設備在低溫設定下運行至少 2 小時，再將食物放入冷凍室。
- 請將食物以小量分裝的形式放入冷凍室以便快速且完全冷凍，往後再依照需求數量進行解凍。
- 若使用鋁箔或塑膠料袋分裝食物請確保是妥善密封。

- 請勿將新鮮的、未冷凍的食物去接觸已經冷凍的食物，以避免其溫度回升。

- 冰塊若從冷凍室拿出後請立即使用消耗，避免凍傷皮膚。

- 建議於每個冷凍包裝上貼示日期，以便記錄儲存時間。

冷凍食品的存放提示

- 確保食品零售商正確儲存冷凍食品。
- 一旦解凍，食物會迅速變質，不應再次冷凍，不要超過食品製造商規定的儲存期限。

關閉您的設備

- 如果器具需要長時間關閉不使用，應採取以下的措施以防止發霉或細菌滋生。

1. 移除所有食物
2. 拔除電源
3. 徹底清潔冷凍櫃內部，並使其乾燥。
4. 將門稍微打開，以便空氣流通。

清潔和保養

考量衛生因素，該設備（包括外觀和相關配件）應經常清洗至少每兩個月一次。

注意！清潔前應確認關閉電源，將插頭從電源插座上拔除。

外部清潔

為使您的設備保持良好的使用效果，應定期進行清潔。

- 數字面板和顯示面板用乾淨的軟布擦拭。
- 請勿使用稀釋劑、清潔劑、氯氧化劑、醚油、研磨性清潔劑或者苯等有機溶劑進行清潔。避免損壞設備的表面，且可能引起火災。
- 請將清潔劑噴在軟布上，再進行擦拭，請勿直接噴灑清潔劑於設備表面，以確保水分均勻分佈在表面。
- 門、把手和箱體表面請用溫和的清潔劑及軟布擦拭。

注意！

- 請勿使用尖銳的物品進行清潔的工作，避免劃傷表面。

內部清潔

請定期清潔產品的內部。當食物儲存較少時，清潔會更加容易。

- 請使用碳酸氫鈉稀釋溶液擦拭冷凍櫃內部，再以擰乾的海綿或軟布用溫水沖洗。

- 在更換層架及抽屜之前，應徹底擦乾抽屜。清潔完成請確認內部完全乾燥再將層架抽屜置入。

- 儘管該設備可以自動除霜，但若過於頻繁打開冷凍櫃門或將門長時間開啟，冷凍室的內壁可能會出現一層霜。若霜凍太厚，請依照以下步驟進行：

1. 取下現存的食物以及抽屜。
2. 將設備電源關閉，拔除插頭。
3. 將冷凍櫃的門打開，保持通風加速除霜過程。

注意！

請不要用銳利的物體除霜，只有在內部完全乾燥後，設備才能重新接入電源。

門封部件清潔

請注意保持箱體門封條清潔。

請避免食物和飲料灑落在門封條或箱體上，若未即時清潔，打開門時會將門封撕破。請使用溫和的清潔劑清潔門封，並擦拭乾淨。

更換 LED 燈

警告！ LED 燈不能由用戶自行更換！若 LED 燈損壞，請聯繫伊萊克斯客服尋求幫助，必須由專業人員更換 LED 燈。

故障排除

如果在使用過程中遇到問題或者擔心設備運行不良可參考以下常見問題的處理方式。

警告！請勿自行維修設備。如果參照下列方法檢查後，問題仍然存在，請聯繫伊萊克斯客服或購買此設備的經銷商。

問題	可能的原因	解決方法
機器無法正常運作。	機器被關閉。	開啟電源。
	電源插頭未正確連接到插座。	將插座正確連接到電源插座。
	電源插座未通電。	將其他電器連接到電源插座試試，或聯絡合格的電工。
	環境溫度太低。	降低設定溫度，請參閱『顯示控制』章節。
	冷凍櫃正在自動除霜。	等待一小時，然後再次檢視。
壓縮機持續運轉。	溫度設定過低。	調節溫度，請參閱『顯示控制』章節。
	同一時間放置許多食品。	等待數小時，然後再次檢視溫度。
	室溫過高。	請參閱產品標籤上的氣候類型。
	放入本機的食品溫度過高。	在存放前，讓食品冷卻到室溫。
	冷凍櫃門長時間打開或頻繁開關門。	避免長時間打開冷凍櫃門及頻繁開關門。
機器有異音	快速冷凍功能已開啟。	請參閱『顯示控制』章節快速冷凍說明。
	機器內容器震動的聲音。	請確保內層抽屜和層架放置好。
	壓縮機啟動的咔拉聲。	啟動時的正常聲音，等待 20 分鐘，然後再次檢查，如有異常請聯絡伊萊克斯客服。
	機器背部震動的聲音。	請參閱『安裝新的設備』章節，確保機器後背與牆壁無接觸，並有至少 75mm 的空間。
	機器停止運轉時發出聲音	為製冷管道冷媒流動聲或者自動除霜時發出的聲音，正常聲音。

結霜和冰塊太多。	冷凍櫃門未正確關閉或門封條變形/過髒。	請參閱『設備定位』章節，確保門完全關閉。及『清潔和保養』章節。
	出風口被食物堵塞。	確保食物不堵塞出風口。
出現警示聲或可見警報。	機器於最近啟動或是溫度過高。	請參閱『警報』說明。
	機器內部溫度過高。	請聯絡合格的電工或伊萊克斯客服。
	冷凍櫃門保持開啟狀態。	關閉冷凍櫃門。請參閱『警報』說明。
照明燈無法正常運作。	燈具在待命狀態。	關閉及開啟冷凍櫃門。
	照明燈損壞。	請聯絡伊萊克斯客服。
地板上有水漬	排水噴口(位於壓縮機上方)被堵塞。	清除堵塞障礙物或請聯絡伊萊克斯客服。

廢置設備

禁止將本設備作為一般垃圾處理。

包裝材料

包裝材料是可回收的。

請將包裝材料放置到合適的廢物收集容器中進行回收。


處理設備之前

請關閉電源，將插頭有電源插座上拔除。

警告！

冷凍櫃絕緣層內包含冷媒氣體，必須加以專業處理，避免處理過程中造成眼睛受傷或者火災。

正確處理前，確保冷媒迴路的管路沒有損壞。

正確的處理方法	
	<p>產品或包裝上的符號標識本產品不得作為生活垃圾處理。應將其送到適當的廢物收集站，以便回收電器和電子設備。通過確保正確的處理本產品，您將有助於防止對環境和人類健康造成潛在的負面後果，而這些後果可能是由於不適當的廢物處理造成。有關本產品的回收利用的更多詳細資訊，請洽詢當地的家用電器回收服務點，或者您購買此產品的商店。</p>

為避免污染食品，請遵守以下說明：

- 長時間打開門會導致設備箱內的溫度顯著升高。
- 定期清潔可能接觸食物和可接觸到的排水系統的表面。
- 把生肉和魚放在冷凍櫃裡合適的容器位置，這裡他們就不會接觸或滴到其他食物上。
- 二星級冷凍食品倉適用於儲存預凍食品，儲存或製作冰淇淋和製作冰塊。
- 一星級、二星級、三星級的個件不適合冷凍新鮮食品。

No	間室類型	儲藏溫度範圍 [°C]	適合的食物
2	(***)*-冷凍室	≤-18	海鮮（魚、蝦、貝殼類），淡水水產品和肉製品（建議保存 3 個月，儲存時間越長，口感和營養越差），適合冷凍新鮮食品。
3	***-冷凍室	≤-18	海鮮（魚、蝦、貝殼類），淡水水產品和肉製品（建議保存 3 個月，儲存時間越長，口感和營養越差），不適合冷凍新鮮食品。
4	** -冷凍室	≤-12	海鮮（魚、蝦、貝殼類），淡水水產品和肉

			製品 (建議保存 2 個月 · 儲存時間越長 · 口感和營養越差) · 不適合冷凍新鮮食品。
5	*-冷凍室	≤-6	海鮮 (魚、蝦、貝殼類) · 淡水水產品和肉製品 (建議保存 1 個月 · 儲存時間越長 · 口感和營養越差) · 不適合冷凍新鮮食品。
6	0-star	-6~0	新鮮豬肉、牛肉、魚、雞肉、部分包裝加工食品等 (建議當天食用 · 最好不遲於 3 天) · 部分封裝加工食品。

注意：請根據您購買的產品的間室或目標儲存溫度儲存不同的食物。

-如果冷凍櫃長時間處於空置狀態，應關閉、清潔、乾燥，並保持門打開，以防止冷凍櫃內產生黴菌。

警告！在放入冷凍櫃內之前，請將食物包裝，用瓶子或容器裝好液體，避免食物或液體灑落在冷凍櫃結構不容易清潔的部位。

台灣區服務與保固

服務保障範圍：

伊萊克斯商品依據不同產品類別，在正常使用狀態選所發生之故障，提供以下保固服務：起算日期請參考下方詳細說明

- 大家電產品自購買日起提供二年免費保修服務。包括嵌入式 (蒸) 烤箱、感應爐、瓦斯爐、排油煙機、冰箱、冷凍櫃、洗碗機、洗衣機等。

特殊保固期限：

商品使用於非家庭內使用者，依原保固期限減半。(例：營業場所、工廠、公司、學校、飯店、...等公共場所)。

非保固範圍：

下列情形非屬保固範圍，檢修需酌收服務費，若非零件更換，則依循本公司服務零件檢修價目表收費。

- 非功能性組件(包括照明類組件、烤盤、蒸烤盤、烤架、洗碗籃架、爐架、爐頭、冰箱收納盒、淨水濾芯、濾網等)。
- 外觀或表面磨損。
- 經檢測后零組件未故障，而使用者要求更換。
- 使用非原廠之零件或耗材。
- 安裝或使用不當，自行拆修或經非本公司授權之服務人員檢修所引起的故障。
- 安裝位置遷移或搬運所引起的損壞或故障。
- 因天災、蟲(鼠)害、雷擊等不可抗力因素所造成之損害或故障。
- 存放環境或外力因素等造成之線路、零件氧化或故障。
- 未按規定之電壓使用者 (未依照建議使用本產品而造成之人身傷害或產品損壞，不在本公司的保固範圍內)。
- 非透過新加坡商伊萊克斯股份有限公司台

灣分公司授權之經銷商購買的產品。

此產品僅限於台灣地區使用，并僅適用於台灣地區購買使用者。商品使用前請詳細閱『使用說明書』並依指示操作使用及保養，避免人為操作使用不當導致商品故障。如於其他地區/國家使用而造成電器損壞，不在保固範圍之內。

若超過保固期限或是保固期限內需維修，請聯絡伊萊克斯客戶服務中心

0800-888-259 或 E-mail 至 客服信箱

service.tw@electrolux.com，將安排到府維修或收送等相關服務。


保固起算日期將採以下任一方式認定：


- 有效保障卡之存留聯（加蓋經銷店章及註明購買日期）。

- 購買憑證（發票、收據等）正本或影本若無以上資料者，則依照產品主機上之幾號，往後推算三個月作為保固起算日期。

新加坡商伊萊克斯股份有限公司台灣分公司保留以上保固條款修改之權限。

環境關懷

回收有標誌的材料。請將保證材料放到適當的容器中予以回收。回收電子和電氣器具廢棄物有利於保護環境及人類健康。

請勿將有標誌的器具與家用廢棄物一同處理。請將產品送至當地回收廠或聯絡當地政府機構尋求協助。

客戶服務

有鑒於世界各國對綠色環保意識的重視，伊萊克斯依循 RoHS 『危害性限制物質指令』誠實標示產品化學物質含量，關於本產品的 RoHS 聲明書，請上伊萊克斯官網--> 『支援服務』 --> 『RoHS 聲明書』，依產品類別級型號檢。

<http://www.electrolux.com.tw/Support/Customer-Care/>

