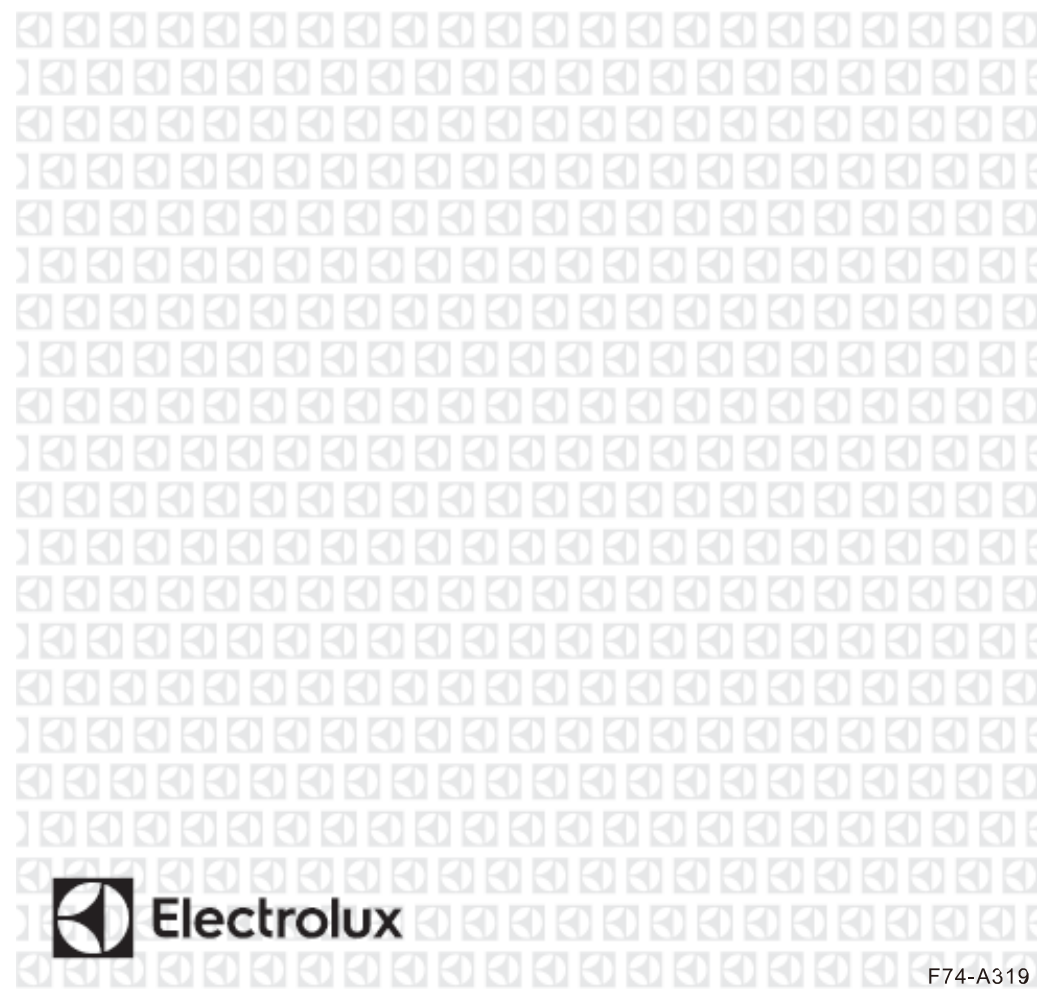


ERC936ST/ERI937ST
ERC236ST/ERI237ST



排油煙機

使用手冊



F74-A319

目錄

安全資訊	2
安裝說明-壁掛式	3
安裝說明-中島式	5
介面	7
產品操作	7
濾網清潔	8
清潔保養	9
金屬油網	10
活性炭濾網	10
照明	10
環境保護	11

為您設想

感謝您購買伊萊克斯電器。您選擇了一款集數十年專業經驗和創新為一身的產品。它製作精巧，外觀時尚，細節設計無不為您著想。無論您何時使用，都可以完全放心，它將成為您生活中的出色助手。



獲得使用建議、使用手冊、故障解決方案、服務和維修資訊：

www.electrolux.com/support



註冊您的產品，取得更佳的服務：

<https://crm.electroluxlifestyle.com.tw>



為您的家電用品添購配件、耗材與原廠備用零件：

www.electrolux.com/shop

客戶維護和服務

隨時使用原廠零件

聯絡本公司的授權服務中心時，應確保提供下列資訊：機型、PNC和序號。

這些資訊內容見於產品銘牌上。



警告/注意安全的資訊



一般資訊和技巧



環境資訊

本公司得未經通知自行變更產品設計。

安全資訊

安裝和使用此家電用品前，請先詳細熟讀本產品隨附的說明書，由於安裝及使用不正確而造成之傷害及損害，消費者需自行負責。請務必妥善保存說明書以便日後參考使用。



在使用此產品之前，請熟讀每一項安全指南。

- 本機設計不適合體格感官或精神能力不健全，或是缺少經驗知識的人士（含兒童）使用，除非有負責安全的人員在旁看護。
- 不可讓兒童玩弄此家電用品。
- 將所有包裝放在兒童不易觸及之處並適當進行廢棄處理。
- 操作家電或當家電仍有餘熱時，請確保兒童和寵物遠離本家電。
- 若本家電設計有兒童安全裝置，應將其啟動。
- 無人監督下，兒童不可自行清洗和維護此家電用品。
- 除非在有人看顧的情況下，本家電運作時，需讓3歲以下的兒童遠離。

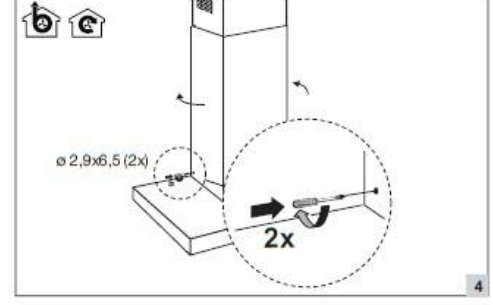
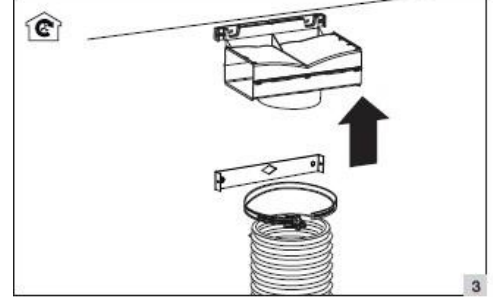
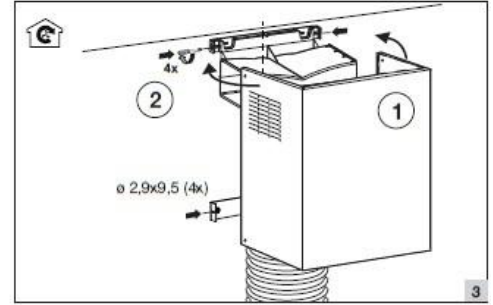
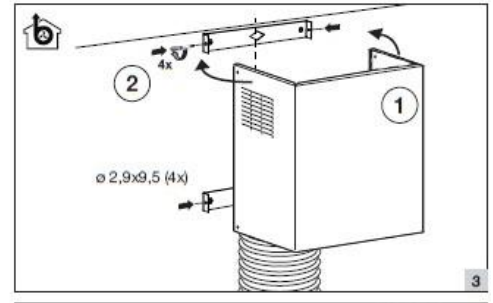
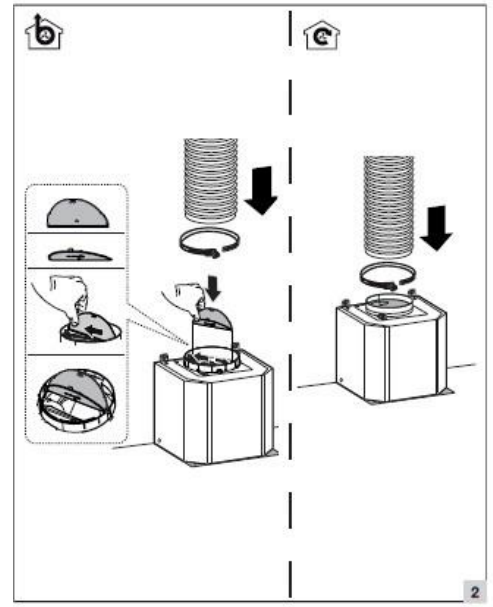
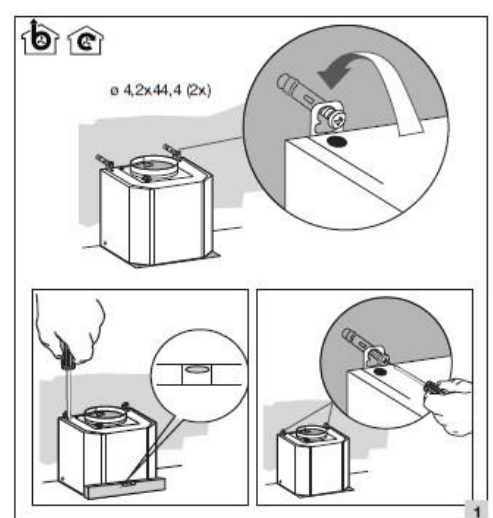
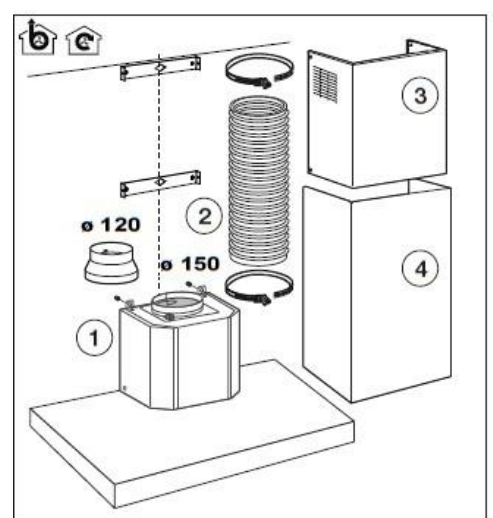
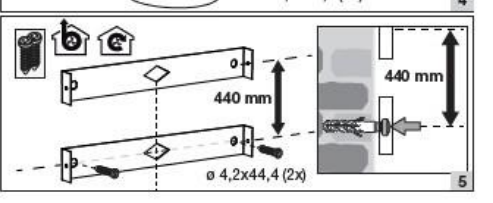
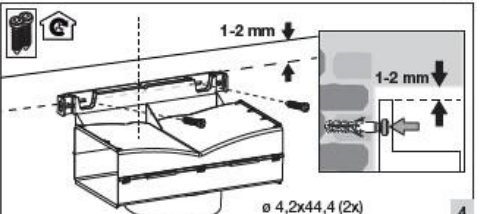
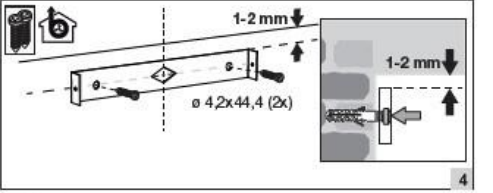
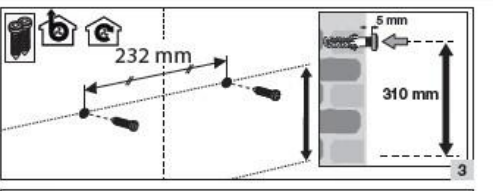
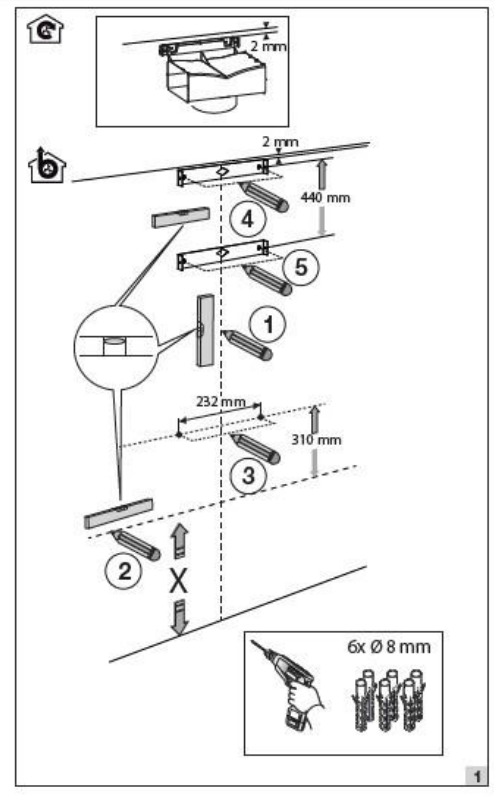
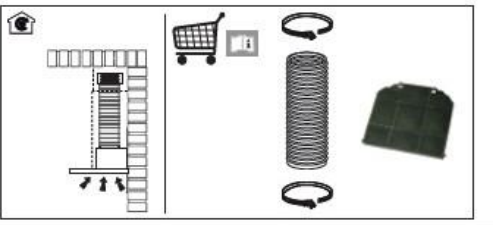
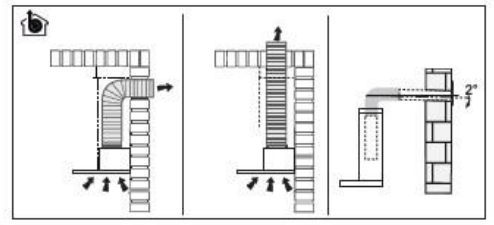
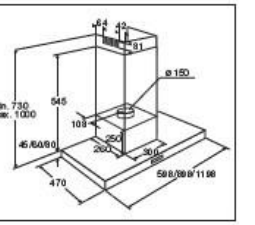
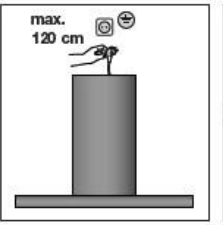
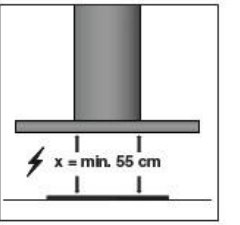
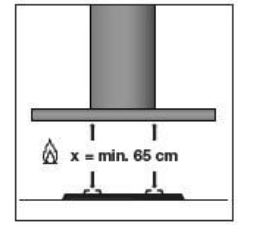
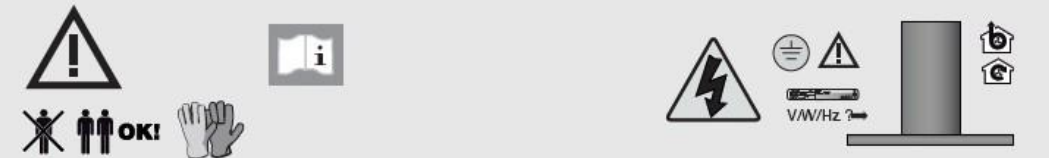
一般安全

- 本排油煙機唯一的預定用途是在非專業家庭廚房中排出因食物烹調所產生的油煙；任何其他用途均為不當用途，並可能造成人身、財物與寵物傷害，請恕製造商不負責此等責任。
- 若電源線毀損時，需由製造商、授權服務中心或類似的合格人員換新才能夠避免危險。
- 烹調之前請先啟動排油煙機，烹調完畢，等油煙全部排除後再關閉排油煙機。
- 當與烹飪器具一起使用時，可觸及部件可能變熱。
- 當瓦斯爐與其他使用燃料的電器同時使用時，請注意保持室內通風良好。
- 請勿在排油煙機下直接燃燒。

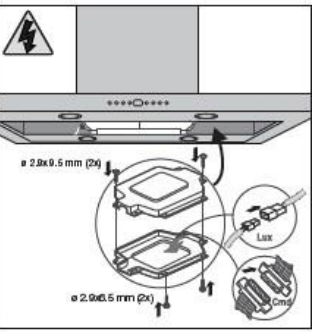
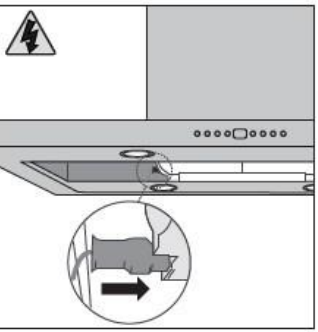
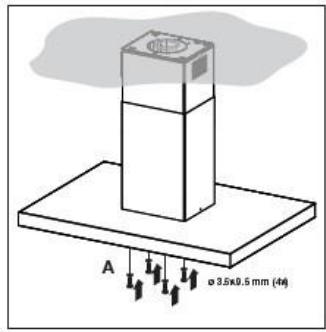
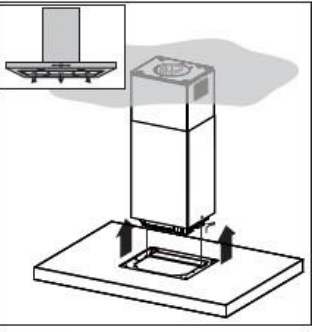
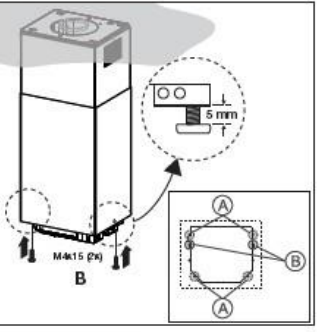
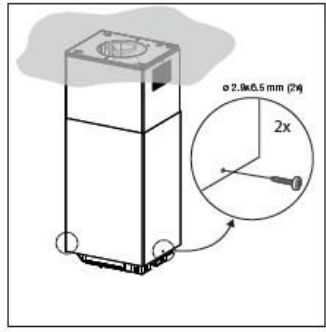
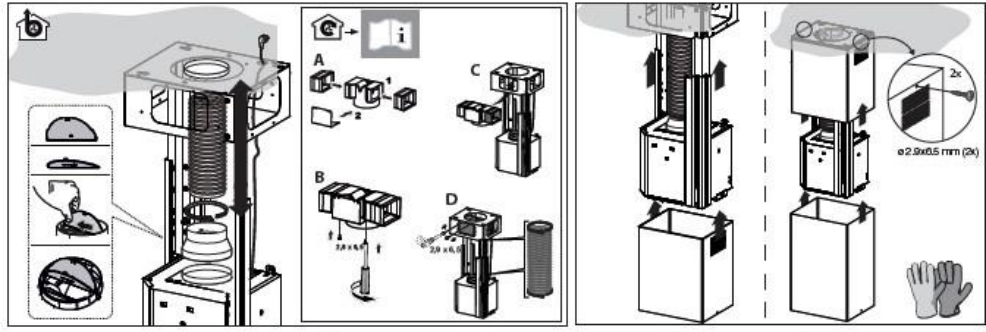
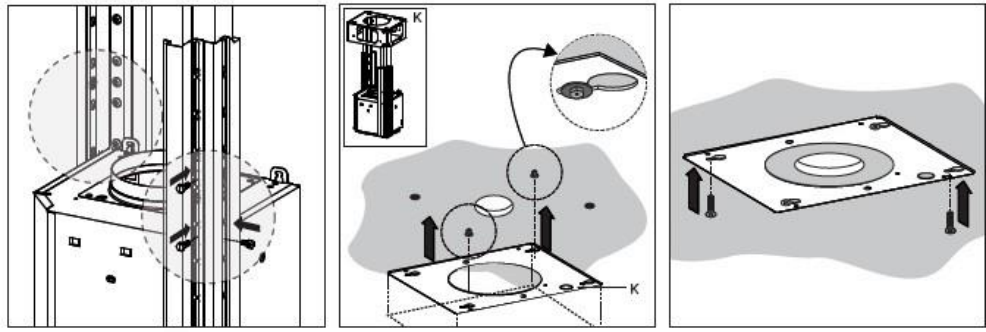
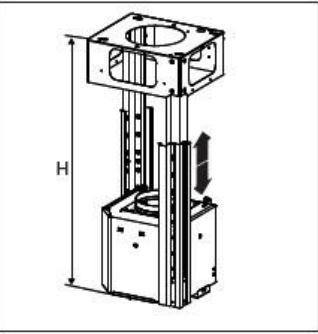
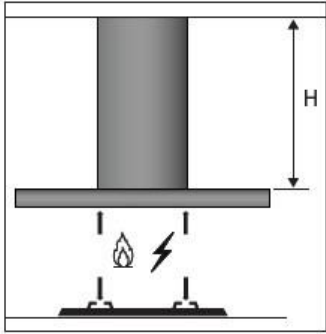
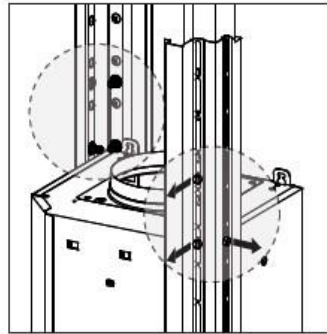
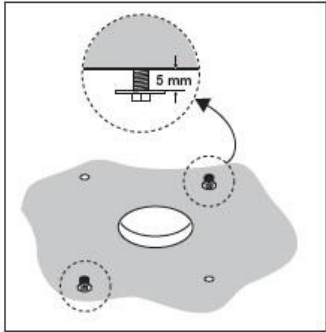
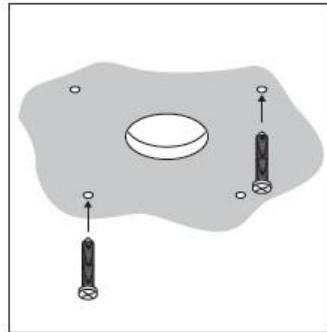
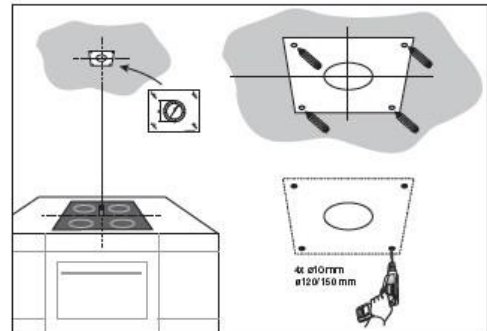
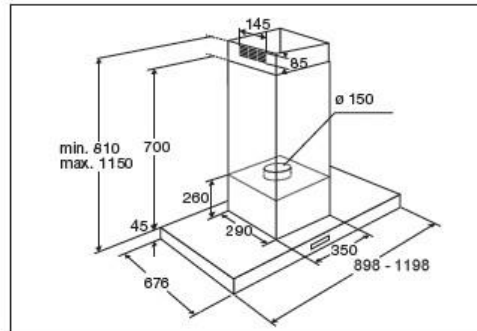
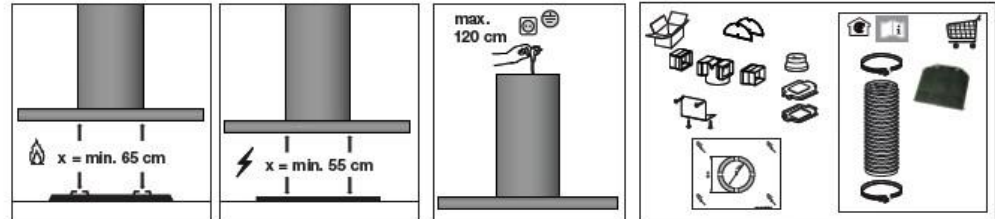
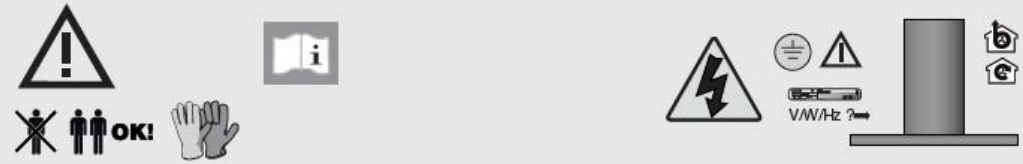
安裝警語

- 烹飪區與排油煙機主機機體底部的安全距離為65cm。
- 排除油煙模式下，排煙管的直徑不能小於主機連接處的直徑。安裝排油煙機時，最好與水平面少為傾斜(10%左右)，如此更有利於油煙的排除。
- 請勿使用彎曲的排煙管，盡可能縮短排煙管的使用長度。
- 安裝排油煙機的位置附近不應有產生電磁波的物品，否則有可能影響電子系統的正確操作。
- 排油煙機之排氣不得排入燃燒瓦斯或其他燃料的器具之排煙管道內，且須遵守有關廢氣排放之規定。

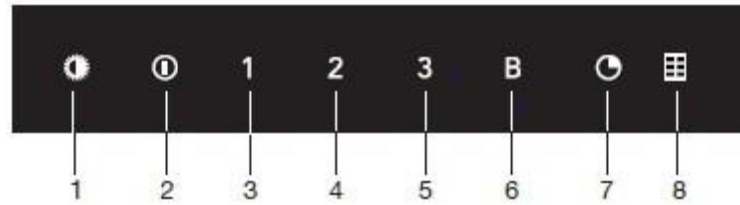
3 安裝說明-壁掛式



5 安裝說明-中島式



介面



1. 照明燈開關
2. 油機開關
3. 第一段轉速
4. 第二段轉速
5. 第三段轉速
6. 強效模式
7. 計時器功能/空氣清淨功能
8. 濾網指示燈



注意！
若您的排油煙機有活性碳濾網，請您先開啓活性碳濾網的指示燈(請參考清潔濾網的部分)

產品操作



照明燈開關

1. 輕按照明燈按鈕可開啓照明燈。
開啓後是最大亮度。
2. 長按照明燈按鈕約3秒可調弱燈的亮度。
3. 只要再次輕按照明燈按鈕，即可將燈調至最大亮度。
4. 在照明燈非最大亮度的情況下，只要長按照明燈按鈕約3秒即可關閉。
5. 在照明燈是最大亮度的情況下，只要再次輕按照明燈按鈕即可關閉。



油機開關

1. 輕按風扇開關按鈕可開啓油煙機。
開啓後是最低轉速。
2. 輕按對應數字的轉速按鈕。
3. 按強效模式按鈕即可將轉速調至最大。



強效模式設定

1. 輕按強效模式按鈕。
馬達轉速會維持在強效轉速大約6分鐘，此時強效模式按鈕會處於閃爍狀態。在6分鐘之後，將會自動切換至原本的轉速。
2. 按風扇開關按鈕或強效模式按鈕可關閉強效模式。



計時器

1. 輕按計時器按鈕可啓動計時器之功能。
計時功能啓動後，計時器燈光將會亮起，排油煙機會在計時功能啓動15分鐘後自動關機。若照明燈是開啓的狀態下，待計時器結束後，照明燈也會自動關閉。
2. 在計時器功能開啓狀況時，再次按壓計時器按鈕即可關閉此功能。



注意！
在風扇處於強效模式時，無法開啓計時器功能。



空氣清淨功能

- 此功能可清淨您廚房的空氣，最久可持續運轉24小時。
1. 輕按排油煙機開關鍵關閉排油煙機。
 2. 長按空氣清淨功能按鈕大約3秒開啓。
此功能每小時會有10分鐘，自動以最低轉速來清淨空氣。在此功能運作時，第一段轉速按鈕和空氣清淨按鈕都會持續閃爍。
 3. 在空氣清淨功能運作時長按空氣清淨功能按鈕大約3秒，或是直接關閉排油煙機都可關閉此功能。



注意！
在風扇處於強效模式時，無法開啓空氣清淨功能。



按鈕鎖定(兒童安全)功能

- 按鈕鎖定功能可以鎖定按鈕，以防清潔時或孩童誤觸按鈕。
1. 輕按排油煙機開關鍵來關閉排油煙機。
 2. 長按排油煙機開關大約5秒，若所有按鈕從左閃爍至右表示成功鎖定全部按鈕。
 3. 再次長按排油煙機開關大約5秒則可解鎖。

濾網清潔



濾網指示燈常亮或閃爍時則表示該更換濾網或清潔油網了。

金屬油網

在100小時的工作時間後，濾網指示燈會亮起。

- 表示該清洗金屬油網

活性炭濾網

在200小時的工作時間後，濾網指示燈會閃爍。

- 表示該更換活性炭濾網

重設濾網指示燈

1. 輕按排油煙機開關鍵關閉排油煙機。
2. 輕按照明燈按鈕關閉照明燈。
輕按濾網指示燈後，所有指示燈將會閃爍3次，則重設完畢。



若您的排油煙機附有活性炭濾網，請您開啓活性炭濾網的指示燈。

開啓活性炭濾網指示燈

1. 輕按排油煙機開關鍵關閉排油煙機。
2. 長按濾網指示燈大約5秒，直到所有按鈕都閃爍兩次。
(活性炭濾網指示燈開啓。)

關閉活性炭濾網指示燈

1. 輕按排油煙機開關鍵關閉排油煙機。
2. 長按濾網指示燈大約5秒，直到所有按鈕都閃爍一次。
(活性炭濾網指示燈關閉。)

清潔保養



注意事項：

1. 在清理與進行保養作業之前請先拔掉主電源插頭或切斷電源開關。油煙機內部或外部都應定期清潔(清潔頻率至少要與清潔金屬油網的頻率一樣)。不可使用研磨性之清潔產品。不可使用酒精！
2. 請務必遵照此手冊之說明進行清潔保養，若無遵守此手冊來定期清潔本產品或是更換濾網，則有可能發生火災之風險。若因未遵守本手冊中安全警語所造成之直接或間接傷害，伊萊克斯品牌及代理商台灣櫻花股份有限公司將不擔負任何相關責任。

油煙機

請使用肥皂水和柔軟布料來清理油煙機，再以清水清洗。請勿使用腐蝕性之清潔產品，如氫氧化鈉(燒鹼)、酸性或鹼性清潔劑。若能定期於油煙機表面塗上一層蠟，能使油煙機保持在良好的狀態。

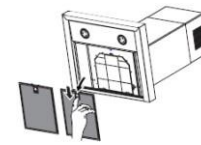
不鏽鋼油煙機

請勿使用菜瓜布或是其他摩擦性之清潔產品清潔不鏽鋼油煙機。請使用非摩擦性且非拋光劑，並沿著紋理方向來拋光不鏽鋼油煙機。

金屬油網

金屬油網建議一個月清洗一次(或是當濾網清潔指示燈亮起時)，請使用中性清潔劑清潔。您可以用手洗或是使用洗碗機(請採用較短、低溫洗程清潔)。若使用洗碗機清潔，請將油網的開口朝下使水分能充分瀝乾。由於金屬油網含有鋁成份，若使用洗碗機清潔劑清洗可能會造成油網材質的顏色變黑，這是正常的且不影響工作效能。

金屬油網

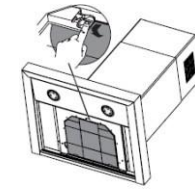


移除金屬油網

1. 關閉馬達和照明燈。
2. 拉金屬油網上的特殊拉環來移除金屬油網。

活性炭濾網

活性炭濾網為選購配件，若需加購請聯繫伊萊克斯台灣分公司



更換活性炭濾網

1. 在更換活性炭濾網前應先移除金屬油網。
2. 按壓活性炭濾網溝槽內的特殊開關。

注意！

- 若油煙機沒有排氣管的話，則必須使用活性炭濾網做內循環。
- 與有排氣管的油煙機相比，使用活性炭濾網的音量會較大。
- 活性炭濾網在油煙機於較低段速有較佳的效果，請避免使用強效模式。
- 活性炭濾網的壽命取決於您烹飪的方式和清洗金屬濾網的頻率。
- 當濾網指示燈亮起時，請務必更換活性炭濾網。
- 活性炭濾網不可以清洗和重複使用。飽和的活性炭濾網將減低吸附效果，請定期更換活性炭濾網。

照明



注意！

本產品具有LED燈，因此若要更換請找具有資格之安裝人員，請勿嘗試自行更換。

此照明燈是特製的，只適用於此產品之照明，並不適用於其他室內照明。

環境保護

產品、包裝的棄置

藉由確保這項產品正確處理，您將有助於防止對環境與人體健康的潛在負面影響，不當處理本產品將導致不良的效應。有關回收本產品進一步的資訊，請洽您當地的主管機關、家庭廢棄物處理單位或您購買本產品的店家。

本產品的包裝是可回收的。由下述原料所組成：

- 紙板
- 聚乙烯(PE)
- 不含CFK的聚苯乙烯

有鑒於世界各國對綠色環保意識的重視，伊萊克斯依循RoHS「危害性限制物質指令」誠實標示產品化學物質含量，關於本產品的RoHS聲明書，請上伊萊克斯官網 -->「支援服務」-->「RoHS聲明書」，依產品類別及型號檢索。

<https://www.electrolux.com.tw/support/rohs/>



產品上或包裝上有左圖此符號表示這項產品不可當作家庭廢棄物處理。應該要交由回收電子與電氣設備的回收點處理。藉由確保這項產品正確處理，您將有助於防止對環境與人體健康的潛在負面影響，反則不當處理本產品將導致不良的效應。有關回收本產品進一步的資訊，請洽您當地的主管機關、家庭廢棄物處理單位或您購買本產品的店家。

正確分類可以節省珍貴的資源，並避免因不當廢棄物處理所造成對人體健康與環境的負面影響

CE 合格聲明

特此宣告該產品符合歐盟指令、法規及參考規定中的要求。