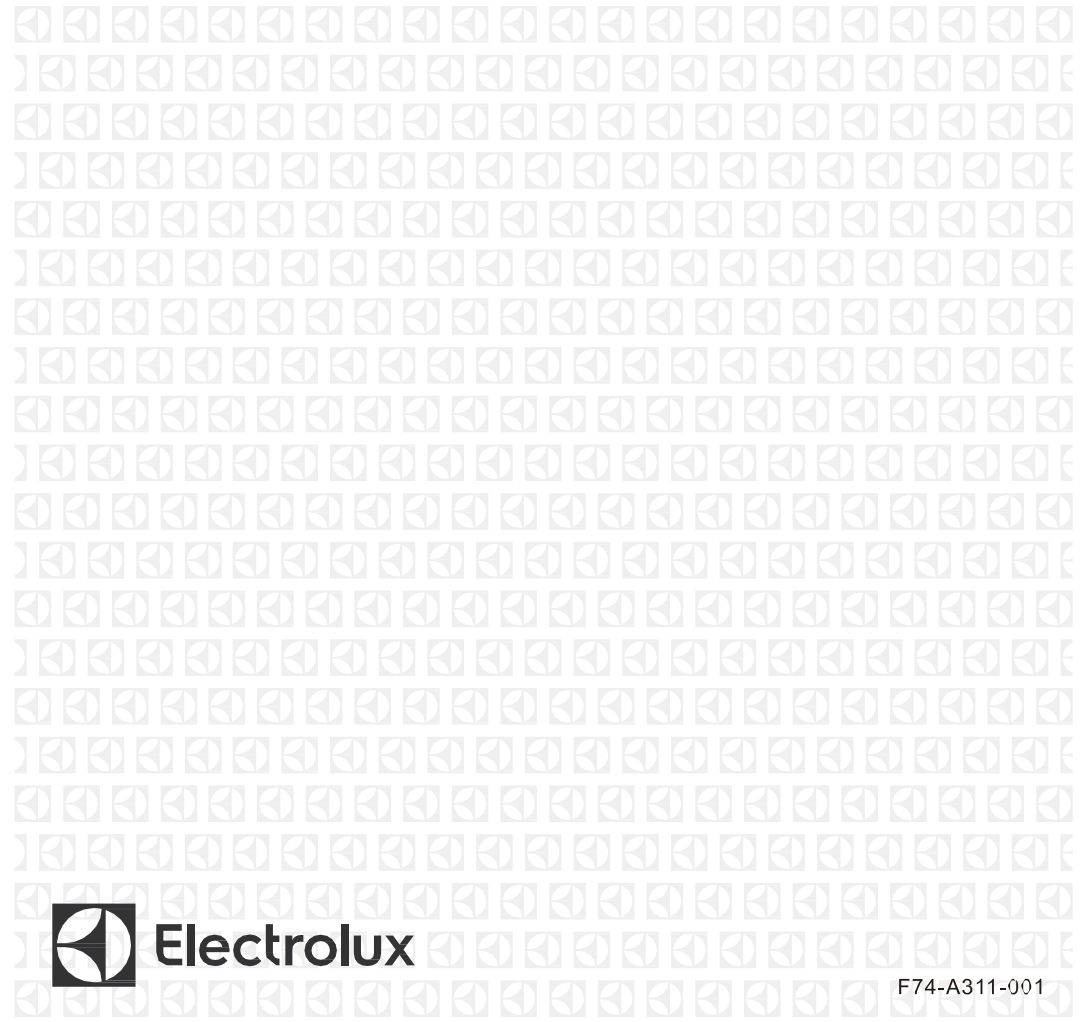


EGT7828CK
EGT9239CK



瓦斯爐

使用手冊



F74-A311-001

目錄

1. 安全資訊	2
2. 安全指示	2
3. 產品說明	4
4. 日常使用	5
5. 要訣和技巧	6
6. 保養和清潔	7
7. 故障排除	8
8. 安裝	9
9. 技術資料	12
10. 能源效率	12
11. 環境保護	12

為您著想

感謝您購買伊萊克斯電器。您選擇了一款集數十年專業經驗和創新為一身的產品。它製作精巧，外觀時尚，細節設計無不為您著想。無論您何時使用，都可以完全放心，它將成為您生活中的出色助手。



獲得使用建議、使用手冊、故障解決方案、服務和維修資訊：

www.electrolux.com/support



註冊您的產品，取得更佳的服務：

<https://crm.electroluxlifestyle.com.tw>



為您的家電用品添購配件、耗材與原廠備用零件：

www.electrolux.com/shop

客戶關懷與服務

建議您使用原廠零配件。
與「服務中心」聯絡時，請確保您已備妥：產品型號、PNC碼、產品序號資訊。

*你可在機體底部的名牌上找到相關資訊，請於安裝前抄錄並妥善保管。



警告/注意安全的資訊



一般資訊和技巧



環境資訊

若有任何變動，將於官網資訊更新，不另行通知。

⚠️ 1. 安全資訊

請在安裝和使用本機之前，仔細閱讀所提供的指示。對於不正確的安裝和使用所造成的人身傷害與損害，製造商及代理商概不負責。務必保存本機隨附的說明書，以便將來參考。

1.1 兒童和易受傷人員的安全

8歲以上兒童和行動不便人員需經解說或在安全使用監督下及瞭解可能危險後，才可使用本機。

勿讓孩童將本機當成玩具。

將所有包裝放在兒童不易觸及之處並適當進行廢棄處理。

操作本機或當本機仍有餘熱時，請確保兒童和寵物遠離本機。

若本機設計有兒童安全裝置，請將安全裝置啟動。

無人監督下，兒童不可自行清洗和保養本機。

本機運作時，3歲以下的兒童不得靠近。

1.2 一般安全

警告：本家電及其零配件在使用時會變熱，應避免碰觸到高溫元件，未滿8歲的孩童，需在大人監督下方可使用本機。

不可使用外部計時系統或遙控系統來操作本電器。

警告：電器操作中，不可無人看顧，可能會有造成火災的風險。

不得用水滅火，應將電源切斷，並以鍋蓋或防火毯覆蓋火焰。

注意：烹煮過程需有人看管。短時間的烹煮過程仍需有人持續看管。

警告：本產品不可當作工作台或在其上放置東西，易有火災的危險。

金屬物如刀子、叉子、湯匙和蓋子不得放於爐具表面上，可能因此變燙。

不可使用蒸汽清潔機清洗本家電。

若陶瓷玻璃表面龜裂時，應關閉本家電避免電擊。

若電源線毀損時，為避免危險，需由製造商、授權服務中心或合格人員換新。

警告：僅限使用本家電製造商或其所指示本爐具適用或套裝設計的護罩，使用不當的護罩可能發生危險。

2. 安全指示

2.1 安裝

⚠️ 警告!
僅限由合格人員組裝本家電。

拆除所有的包裝。

不可組裝或使用已損壞的家電。

請遵照隨附的組裝說明。

須注意和其他家電產品間的最小安全距離。

本產品很重，移動本電器時，務必小心，隨時穿戴安全手套和完全包覆的鞋子。

使用密封劑將切割表面密封，避免水份造成膨脹。

保護本家電底部，避免蒸汽和水份進入。

請勿安裝於門窗旁，避免打開門窗時，將炊具打翻造成危險。

如家電安裝於抽屜上方，確保家電底部與抽屜上方有足夠的空間，可使之間有足夠的空氣循環。

本電器底部會很燙，建議在本電器底部安裝一塊不可燃的隔熱層板，以免碰觸到底部。

請確定工作台與下方裝置前緣有2 mm的通風空間。通風空間不足所造成的損壞未在保固範圍內。

3

2.3 燃氣連結

- 所有的氣體連接都應由合格人員進行。
- 在安裝之前，確保當地的燃氣條件（氣體和氣體壓力的性質）和本機的設定是相符的。若使用液化石油氣時，應使用出口壓力為2.8KPa (R280)壓力調整器。
- 確保本機周圍有空氣流通。
- 關於適用的燃氣資訊標示於機體銘牌上。
- 本產品未連接到可排空燃燒產物的設備上，請特別留意使用環境的通風需求，並確定使用環境符合安裝規定。

2.4 使用

警告!
若不當安裝或操作，有受傷或致災的風險。

- 使用前，先拆除所有的包裝、貼標和保護膜(有的話)。
- 本爐具僅供家居使用。
- 不可變更本爐具的規格。
- 確保通風口不阻塞。
- 爐具操作中，不可無人看管。
- 每次使用後，請確實關閉爐具。
- 刀具或鍋蓋不可放於烹飪區上，可能發燙。
- 不可用濕的手操作本爐具，也不可在爐具與水接觸時操作。
- 本爐具不可作為工作桌面或存放物品的桌面。
- 食物放入熱油中可能造成噴濺。

警告!
有火災和爆炸的危險

脂肪和油加熱易產生可燃蒸氣，烹調此類的食品時應遠離易燃物或可燃物。
高溫熱油產生的蒸氣可能會發生自燃。
使用過的油因為含有食物殘渣，容易在較低溫時起火。
切勿將沾有易燃物的物品放於本電器中、上方或其附近。

警告!
有損壞爐具的危險

不可將熱的鍋碗瓢盆放於操作面板上。
熱鍋蓋不可放於爐具的玻璃表面上。
不可讓鍋具乾燒。
務必小心不可讓物品或廚具掉落在爐具上，否則易造成表面受損。
請勿讓產品空燒或乾燒。
請勿將鋁箔紙放在本爐具上。
鑄鐵、鋁製或底部毀損的鍋具可能刮傷玻璃表面，移動鍋具時，務必先將鍋具提起後再移動。
本爐具限用於烹煮，不可用於其他用途如暖氣。

2.5 保養和清潔

定期清潔本爐具避免表面材質劣化。
清洗前，先關閉本爐具讓其冷卻。
不可使用噴水器或蒸氣清洗本爐具。
使用溼軟布清洗本爐具，僅限使用中性和清潔劑，請勿使用具有研磨性或溶解性產品作清潔，以免本產品損壞。

4

2.6 報廢

警告!
有受傷和窒息的危險

正確丟棄爐具的資訊，請聯絡環保署。

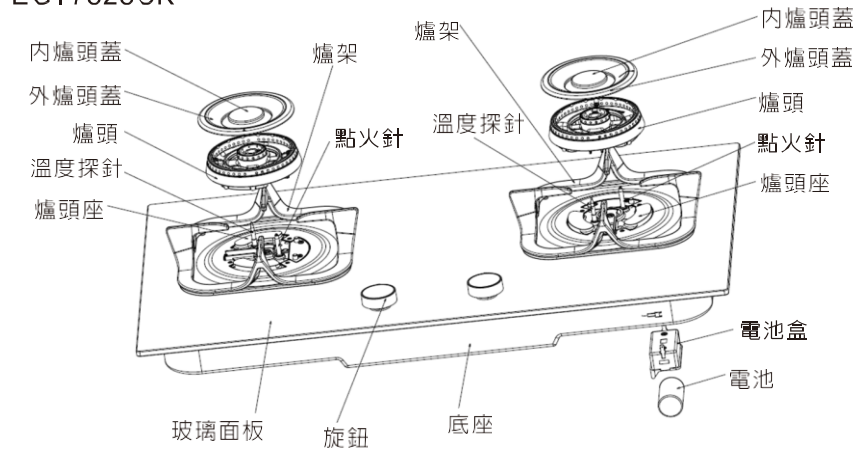
2.7 維修服務

要修理本爐具時，請聯絡授權服務中心。服務專線:0800-021818。
僅限使用正廠零件。

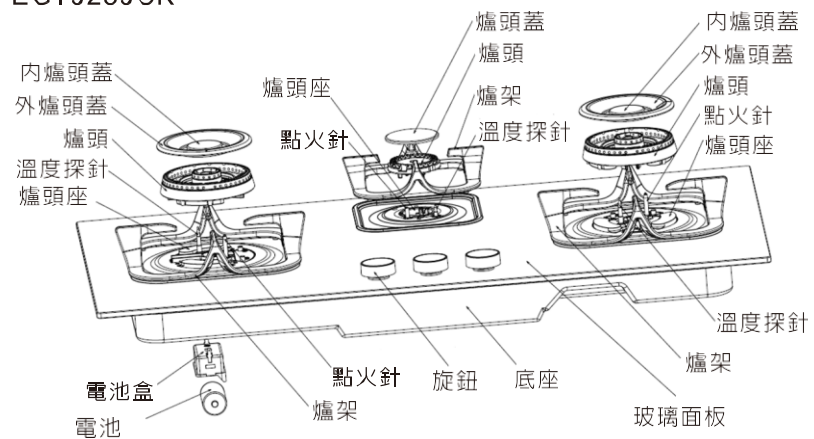
3. 產品說明

3.1 瓦斯爐配置

EGT7828CK



EGT9239CK



5

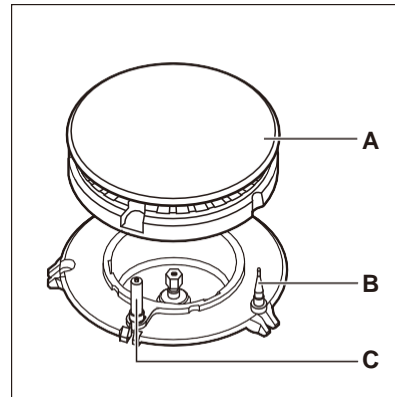
3.2 控制旋鈕

符號	說明
○	關閉
🔥	機器點火/最大火力
🔥	最小火力

4. 日常使用

⚠️ **警告!**
請參考「安全」章節的相關內容。

4.1 爐頭概述



- A. 爐頭及爐蓋
- B. 溫度探針
- C. 點火器(白色)

4.2 點火器

ⓘ 點火之後再放鍋具

⚠️ **警告!**
在廚房環境中使用明火時要非常小心。
若為個人不當使用或操作而造成人身或財物損傷，製造商及代理商不負相關責任。

1. 向下壓控制旋鈕並逆時針旋轉到最大火力位置(🔥)。
2. 按住控制旋鈕約10秒鐘。這可以使溫度探針預熱。否則，燃器供應中斷。
3. 燃燒穩定後，再調整火力大小。

6

ⓘ 如果點火多次未能成功，確認爐頭及爐蓋位置是否正確。

⚠️ **警告!**
請勿按壓控制旋鈕超過15秒，如果超過15秒後仍未點燃，請將旋鈕轉至關閉位置，並於1分鐘後再嘗試點火。

⚠️ **注意!**
在沒有電力的情況下，您可以在沒有電力設備的情況下點燃燃燒器；在這種情況下可使用手持式點火器靠近爐頭側邊，逆時針轉動控制旋鈕到最大火力位置並將其壓下。按住控制旋鈕約10秒以使溫度探針預熱。

ⓘ 如果火焰意外熄滅，請將控制旋鈕轉到關閉位置，並在最少1分鐘後再次點燃瓦斯爐。

ⓘ 瓦斯爐配有漸進閥。進行火焰調節更準確。

4.3 關閉瓦斯爐

調整控制旋鈕至關閉位置○，可以關閉火焰。

⚠️ **警告!**
在將鍋子從瓦斯爐上取下之前，務必關閉火焰或調小火焰。

5. 要訣和技巧

⚠️ **警告!**
請參考「安全」章節的相關內容。

5.1 鍋具

⚠️ **注意!**
切勿使用鑄鐵鍋，陶器，烤架或烤麵包盤。

⚠️ **警告!**
切勿將同一鍋具同時放置於兩個爐口上。

⚠️ **警告!**
切勿將不穩定或損壞的鍋具放在瓦斯爐上，防止液體溢出和受傷的危險。

⚠️ **注意!**
確保鍋底未放置於控制旋鈕上方，否則火焰將燒到控制旋鈕。

⚠️ **注意!**
請確認鍋柄未朝爐口上方放置，否則火焰將燒到鍋柄。

⚠️ **注意!**
請確認鍋具放置在瓦斯爐頭中央，鍋具放置更加穩固且能減少燃氣消耗。

⚠️ **注意!**
在烹飪過程中噴灑的液體可能會導致玻璃破裂。

7

5.2 鍋具尺寸

i 使用直徑適用於瓦斯爐的鍋具。

爐頭	鍋具直徑 (mm)
雙環	120 - 280
單環	120 - 260

6. 保養和清潔

! 警告!
請參考「安全」章節的相關內容。

6.1 一般資訊

每次使用完後，請清潔爐具。
請使用底部乾淨的鍋具。
玻璃上的刮傷或頑垢不會影響爐具運作。
請使用爐具表面適用的特殊清潔劑。
請用清水清洗不銹鋼配件，並以軟布擦乾。

! 警告!
切勿使用刀具、刮刀或類似工具清潔玻璃表面或爐具邊框和爐架。

6.2 爐架

i 爐架不可使用洗碗機清洗，請務必手動清洗。

1. 將爐架拆下，以便清潔爐具表面。

i 放回爐架時，請務必小心，避免碰傷爐具表面。

2. 琺瑯塗層可能有邊緣粗糙的現象，所以在手洗爐架時務必小心並將其擦乾。如有必要，可使用清潔劑清除頑固的污漬。
3. 清潔完爐架後，請確認爐架已放回正確的位置。
4. 為使爐具正常運作，請確保爐架的中心與爐頭的中心對齊。

6.3 清潔瓦斯爐

- 立即清除：將融化的塑料、糖和含糖的食品立即清除。否則，髒污可能會損壞爐具。清除髒污時請務必注意安全，以免發生燒燙傷。
- 當爐具充分冷卻時移除：水垢、油類污漬、金屬變色。用濕布和非研磨性清潔劑清潔爐頭。清潔後，用軟布擦乾。
- 要清潔琺瑯配件(如：爐頭和爐蓋)，用溫肥皂水清洗它們並小心地擦乾，再將其放回。

8

6.4 清潔點火器

此功能是透過一個帶有金屬電極的陶瓷點火針來動作。保持這些組件清潔以防止點火不良，並檢查爐頭孔是否堵塞。

6.5 定期保養

請定期與授權服務中心聯繫，檢查瓦斯管路和壓力調節器的狀況。

7. 故障排除

! 警告!
請參考「安全」章節的相關內容。

7.1 如何處理

異常現象	可能原因	處理方式
點火器工作正常 爐火無法點燃	燃氣開關關閉	將燃氣開關打開
	控制旋鈕開關未打開	將旋鈕開關打開
	點火區域有異物阻塞	確認點火區域的清潔
	點火器潮溼	將點火器清潔及擦乾
爐火不平均或浮火	因爐頭裝置位置錯誤	重新安裝爐頭確認爐頭是否安裝在正確的位置上
	點火點位置不正確	重新安裝爐頭確認爐頭是否安裝在正確位置上
爐火不夠熱、熟煮慢	齒蓋或爐頭安裝位置不正確	確認齒蓋或爐頭安裝在正確位置上
點火器沒有點火	使用不正確的鍋具	選擇正確的鍋具
	電池沒電	更換電池
	點火器潮溼	將點火器擦乾
關閉旋鈕開關 爐火無法立刻熄滅	焰孔阻塞或潮濕	清潔及擦乾焰孔
	噴嘴使用不正確或 燃氣控制閥調整不適當	聯絡服務人員處理

7.2 若無法找到解決方法

若無法自行找出問題，請聯絡您的經銷商或授權服務中心。請參閱保固書中提供之保固條件等相關資訊。

9

8. 安裝

警告!
請參考「安全」章節的相關內容。

8.1 組裝前

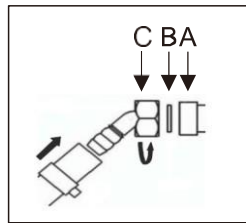
組裝爐具前，請先記下爐具底部銘牌上的資訊，銘牌位於爐具底部。

8.2 瓦斯連接

警告!
以下有關安裝，連接和維護的說明必須由合格人員根據現行標準和當地法規進行。

按照現行法規選擇固定連接或使用不銹鋼軟管。如果您使用軟性金屬管，請勿擠壓或與移動部件接觸。當爐具與烤箱安裝於鄰近位置時，使用及安裝時也請務必留意相關安全事項。

i 確保本機的供氣壓力符合建議值。可調連接通過螺母G 1/2 “固定在機體上。如有必要，擰緊部件並用特氟龍膠帶將所有部件擰緊，以轉得正確的方向。



- A. 帶螺紋的接口
- B. 墊圈
- C. 瓦斯管接頭

警告!
安裝完成後，請使用肥皂溶液確認每個管接頭的密封是正確的。
(* 請勿使用火焰確認，避免發生危險。)

8.3 噴嘴更換

1. 移除爐架。
2. 移除爐頭及爐頭蓋。
3. 使用套筒扳手7mm卸下噴嘴並將其替換為您使用的氣體類型所需的噴嘴 (參見“技術訊息”一章中的表格)。
4. 組裝零件，按照相同的步驟反向處理。

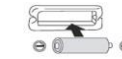
如果供氣壓力可變或與必要壓力不同，您必須在供氣管上安裝適用的壓力調節器。

10

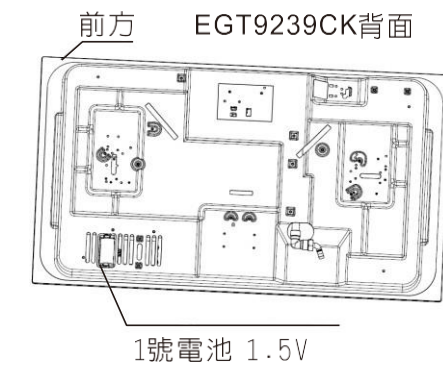
8.4 電池盒

EGT7828CK電池盒在瓦斯爐背面的前方右邊;EGT9239CK電池盒在瓦斯爐的背面後方左邊。

請確認十、一極性後再放入電池。



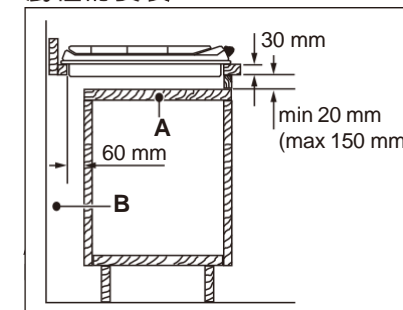
電池的使用壽命，根據電池的種類不同，其壽命不一，通常約能使用半年。



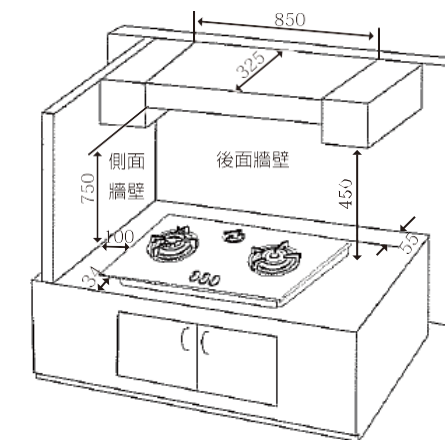
8.5 嵌入安裝需求

安裝在爐具下方的層板必須方便拆卸進出，以便進行服務維護。

廚櫃的安裝

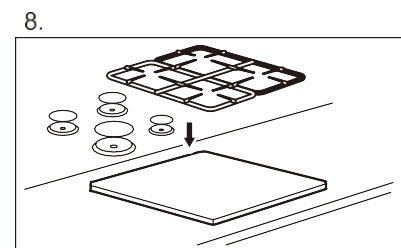
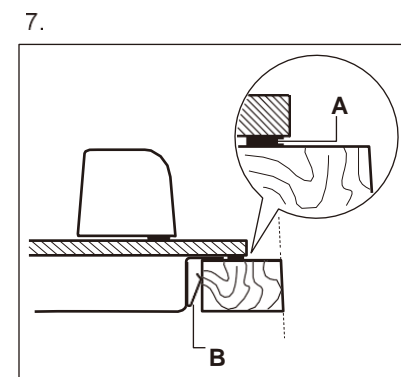
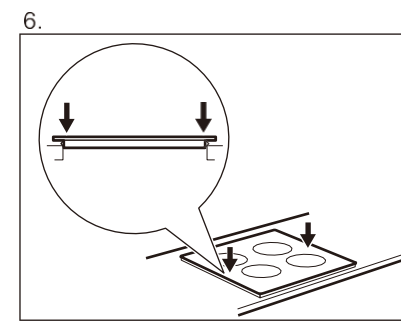
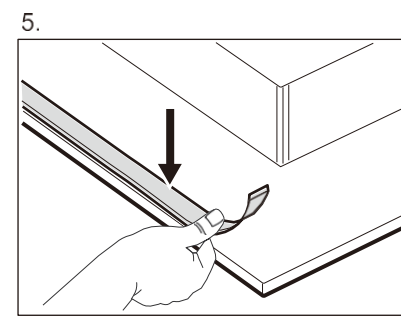
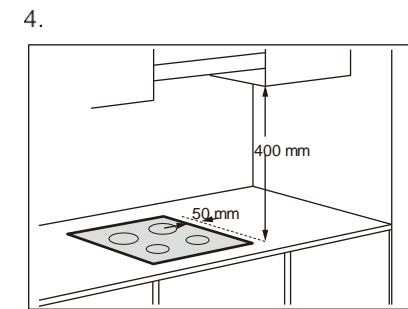
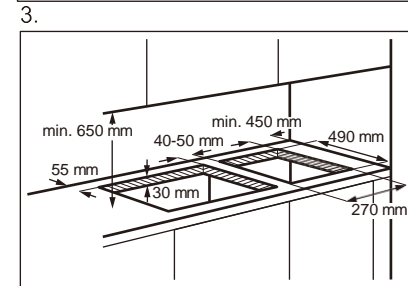
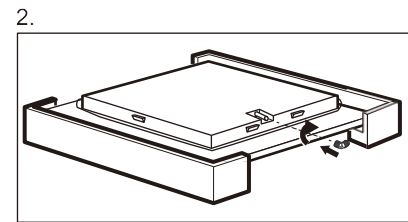
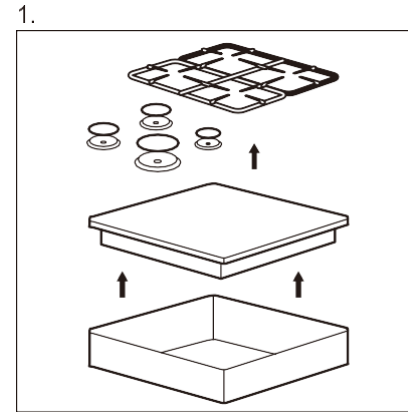


- A. 可拆式層板
- B. 接線空間



11

8.6 組裝



⚠ 小心
電器只能安裝於平整的檯面上

12

9. 技術資料

9.1 爐具尺寸

型號	EGT7828CK	EGT9239CK
寬度	780 mm	900 mm
深度	460 mm	508 mm

9.2 其他資訊

型號	EGT7828CK		EGT9239CK	
燃氣源	NG 1	LPG	NG 1	LPG
左/右爐消耗量	4.3kW	4.4kW	4.3kW	4.3kW
中爐消耗量(EGT9239CK專用)	-	-	1.6kW	1.6kW
左/右爐噴嘴	內 ϕ 0.7 外 ϕ 1.55	內 ϕ 0.46 外 ϕ 0.97	內 ϕ 0.7 外 ϕ 1.55	內 ϕ 0.46 外 ϕ 0.97
中爐噴嘴(EGT9239CK專用)	-	-	ϕ 1.02	ϕ 0.65

電池：1.5V DC

燃氣壓力：NG1為1.5 kPa；LPG為2.8 kPa。

10. 能源效率

10.1 產品資訊

型號	EGT7828CK	EGT9239CK
爐具種類	檯面爐	檯面爐
瓦斯爐口數	2	3

10.2 節能

- 使用之前，請確保爐頭和爐架組裝正確。
- 請使用直徑適用爐口尺寸的鍋具。
- 將鍋具正確放置於爐頭中心。
- 煮開水時，只使用你需要的量。
- 若可行，請務必將鍋蓋放於鍋具上。
- 當鍋內液體開始沸騰時，請將火焰調低，以防止液體灑出。
- 使用壓力鍋時，請參閱其使用手冊。

11. 環保重要事項

請回收有♻符號的材料，請將包裝放入適當的容器內加以回收，回收電器和電子產品廢棄物有助於保護環境和人體健康。請勿將標記有✕符號的電器與家用廢棄物一起丟棄，請將產品交給當地回收處理場或聯繫當地主管機關。