



安裝及免費
場勘申請

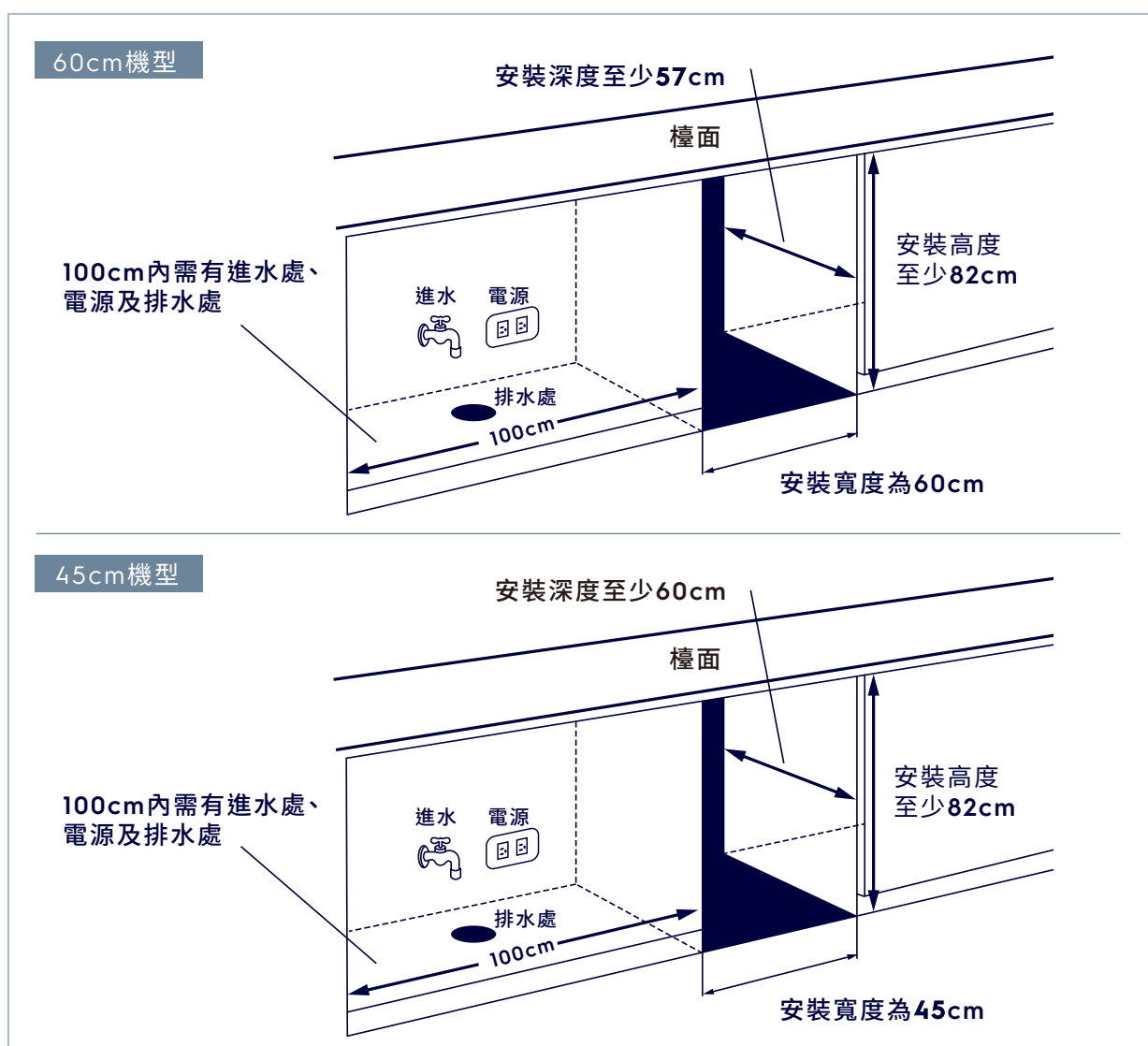
智潔洗碗 淨享生活

一、安裝注意事項

- 1.電壓規格: 台灣一般插座的電壓是110V,若洗碗機使用的是220V,安裝時一定要特別注意。伊萊克斯極淨呵護300 洗碗機系列產品皆為110V,適用一般家庭110伏特電壓。
- 2.擺放位置: 洗碗機與洗衣機相似,選擇放置位置,首先一定要滿足進水、排水和電這三項條件,原則上水管與電源應該在1公尺內,因此在廚房流理台水槽的旁邊,會是較佳的放置位置。
- 3.獨立式洗碗機安裝需知廚具安裝位置一般建議在洗手槽附近較能符合以下條件。

*以下為新建廚具及舊廚具可拆的情況

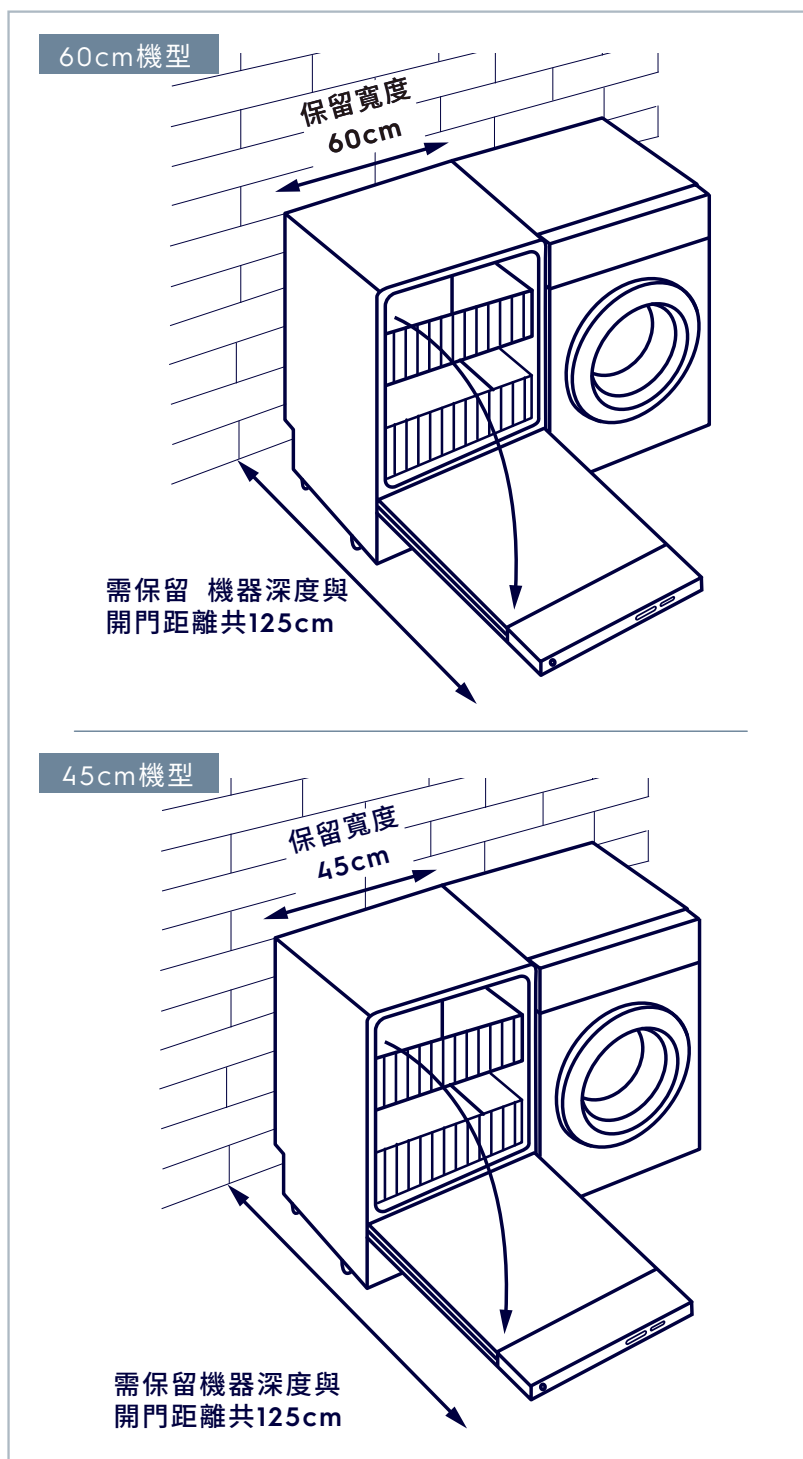
- 廚具檯面下寬度根據機型,預留45cm或60cm(如下圖)。
- 廚具檯面下深度60cm,也需預留完全打開60cm廚具檯面下至少高度82cm,由地板開始算至檯面底部(如下圖)。
- 洗碗機1~2米內需有進排水的設施(如下圖)。
- 洗碗機附近需有110v接地功能的三孔插座,不可使用延長線。



*獨立式洗碗機放置陽台情況

若廚房放置條件限制，可選擇獨立式機種，放置在有進水、排水和電的陽台，一般擺放位置建議於洗衣機附近，且符合以下條件。

- 洗碗機寬度根據機型預留45cm或60cm(如下圖)
- 洗碗機深度預留120cm，預留門完全打開之空間
- 洗碗機附近需有進排水的設施
- 洗碗機附近需有110v接地功能的三孔插座，不可使用延長線

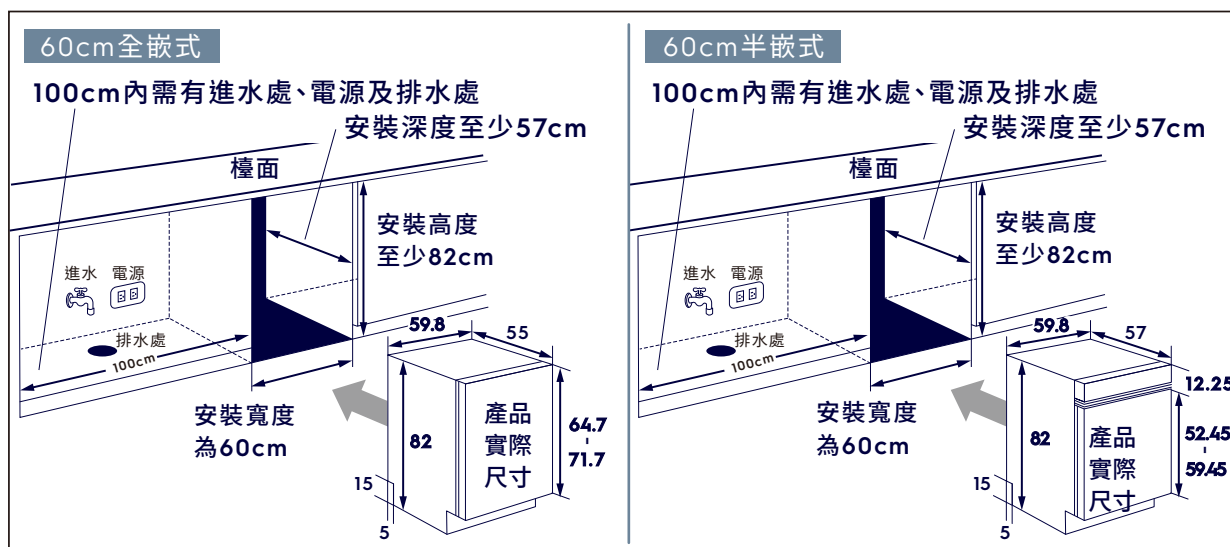


4. 嵌入式洗碗機安裝需知

廚具安裝位置一般建議在洗手槽附近較能符合以下條件。

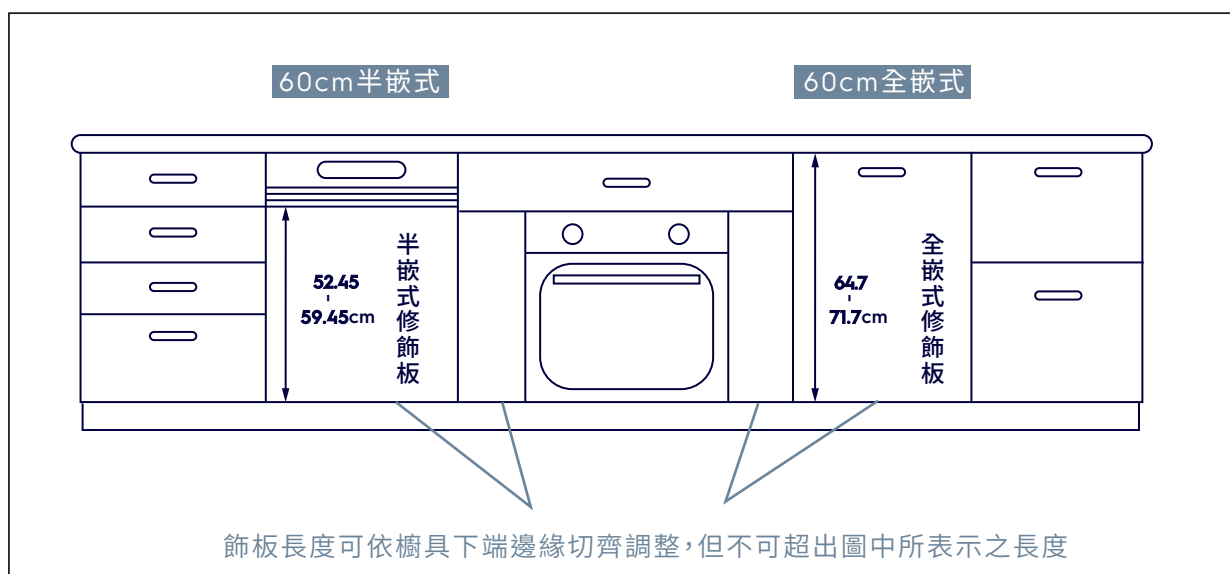
* 以下為新建廚具及舊廚具可拆的情況

- 廚具檯面下寬度根據機型，預留45cm或60cm(如下圖)。
- 廚具檯面下深度60cm，也需預留完全打開60cm廚具檯面下至少高度82cm，由地板開始算至檯面底部(如下圖)。
- 洗碗機1-2米內需有進排水的設施(如下圖)。
- 洗碗機附近需有110v接地功能的三孔插座，不可使用延長線。



* 以下為嵌入式洗碗機門板尺寸

- 全嵌式門板依裝潢搭配，寬度為59.2-59.6cm，長度為64.7-71.7cm，門板最短64.7cm可與櫥具下端切齊最多延長71.7cm(如下圖表示)。
- 半嵌式門板依裝潢搭配，寬度為59.2-59.6cm，長度為52.45-59.45cm，門板最短52.45cm可與櫥具下端切齊最多延長59.45cm(如下圖表示)。
- 伊萊克斯提供免費安裝門板服務，門板須自行準備，或可與原購櫥具行購買。



二、免費場勘申請流程



送

附贈額外安裝洗碗機材料(1組):

歐規水龍頭、進水三通接頭、排水三通管、三孔單插座組、修飾板、接地電線。

再送

新品上市，優惠免收:

樓層費100元/層、拆舊機(烘碗機、洗碗機)+回收清運800元、
拆卸洗碗機舊門板500元

三、常見額外收費標準

項目(工資+材料)	費用	備註
洗碗機專用排水延長管 1.9米	1800元	最多延長4米(含原機排水管)
洗碗機專用進水延長管 1.5米	1800元	最多延長3米(含原機進水管)
三孔雙插座	300元	
拆卸踢腳板及裁切(限木板材質,其它材質另計)	300元	

- ◎ 為確保客戶商品保固權益，於伊萊克斯委託之工程師到府安裝前，請勿自行拆封商品或損害商品包裝，工程師會協助客戶於安裝現場，進行商品拆封，並請客戶檢查外觀。
- ◎ 標準安裝，係指機器隨附之原廠配件包可安裝範圍內項目。
- ◎ 非標準安裝項目評量估價，需由工程師依機器安裝現環境評估項目及費用後報價，並經客戶書面同意後，得開始施工費用亦由客戶於現場足額交付予工程師即可。
- ◎ 伊萊克斯家電謹於客戶告知現場安裝環境已全部完善時，始提供客戶機器標準安裝服務。
- ◎ 若客戶就非標準安裝報價有疑慮或需另請第三方代為處理施工，經客戶書面確認，不同意報價後，現場即暫停安裝。